

concept

Tyčový a ruční akumulátorový vysavač

Tyčový a ruční akumulátorový vysavač

Odkurzacz ręczny pionowy bezprzewodowy

Kézi akumulátoros rúdporszívó

Bezvadu akumulatora putekljusūcējs

Rod and hand-held cordless vacuum cleaner

Akku-Stab- und Handstaubsauger

Aspirateur balai sans fil à batterie amovible

Scopa elettrica manuale

Aspiradora de barra y mano a batería

Aspirator vertical și de mână cu acumulator



VP6300

CZ

SK

PL

HU

LV

EN

DE

FR

IT

ES

RO

PODĚKOVÁNÍ

Děkujeme Vám, že jste si zakoupili výrobek značky Concept a přejeme Vám, abyste byli s naším výrobkem spokojeni po celou dobu jeho používání.

Před prvním použitím prostudujte pozorně celý návod k obsluze a potom si jej uschovejte. Zajistěte, aby i ostatní osoby, které budou s výrobkem manipulovat, byly seznámeny s tímto návodem.

Technické parametry	
Napětí akumulátoru	DC 25,9 V
Příkon	500 W
Hlučnost	≤80 dB
Baterie	2 500 mAh
Max. doba provozu na MIN výkon	45 min
Doba úplného nabíjení	4 h

DŮLEŽITÁ BEZPEČNOSTNÍ UPOZORNĚNÍ

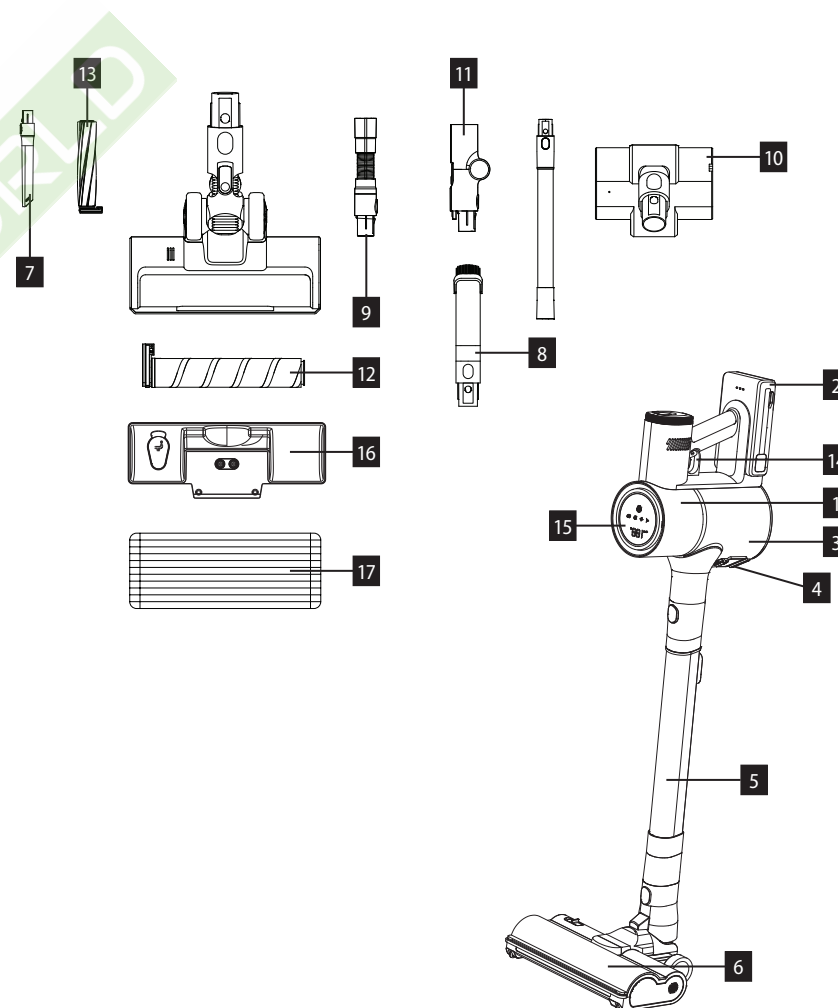
- Nepoužívejte spotřebič jinak, než je popsáno v tomto návodu.
- Ověřte, zda připojované napětí odpovídá hodnotám na typovém štítku nabíjecího adaptéru.
- Nenechávejte spotřebič bez dozoru, pokud je zapnutý.
- Při vypořádání nabíjecího adaptéru ze zásuvky elektrického napětí nikdy netahejte za přívodní kabel, ale uchopte nabíjecí adaptér a tahem jej vypojte.
- Nedovolte dětem a nesvéprávným osobám se spotřebičem manipulovat, používejte ho mimo jejich dosahu.
- Dbejte zvýšené opatrnosti, pokud je spotřebič používán v blízkosti dětí.
- Nedovolte, aby byl spotřebič používán jako hračka.
- Nepoužívejte jiné příslušenství, než je doporučeno výrobcem.
- Nepoužívejte nabíjecí adaptér s poškozeným přívodním kabelem či zástrčkou, nechte závadu neprodleně odstranit autorizovaným servisním střediskem.
- Držte spotřebič stranou od zdrojů tepla, jako jsou radiátory, trouby a podobně, chraňte jej před přímým slunečním zářením, vlhkostí.
- Nesahejte na spotřebič vlhkýma nebo mokřýma rukama.
- Nevkládejte žádné předměty do otvorů. Nepoužívejte spotřebič, je-li ucpán jakýkoli jeho otvor.
- Dbejte zvýšené opatrnosti při vysávání na schodech.

- Jestliže dojde k ucpání sacího otvoru spotřebiče, vypněte spotřebič a odstraňte nečistoty před dalším zapnutím.
- Při nasazování příslušenství, během čištění nebo v případě poruchy vypněte spotřebič a vypojte nabíjecí adaptér ze zásuvky elektrického napětí.
- Spotřebič je vhodný pouze pro použití v domácnosti, není určen pro komerční použití.
- Nevysávejte nic hořícího, jako jsou cigarety, zápalky nebo horký popel.
- Nepoužívejte spotřebič ve vlhkých místnostech, nevysávejte vlhké věci nebo kapaliny, hořlavé kapaliny jako je benzín a nepoužívejte spotřebič v prostorách, kde se tyto látky mohou vyskytovat.
- Nikdy nevysávejte bez filtrů vysavače. Při každém použití spotřebiče se ujistěte, že jsou filtry vysavače správně nasazeny.
- **Neponořujte přívodní kabel, nabíjecí adaptér nebo spotřebič do vody ani do jiné kapaliny.**
- Pravidelně kontrolujte spotřebič i přívodní kabel nabíjecího adaptéru z důvodu poškození.
- Nezapínejte poškozený spotřebič.
- Před čištěním a po použití spotřebič vypněte a nechte vychladnout.
- Před vysáváním odstraňte z vysávaného povrchu velké či ostré předměty, které by mohly poškodit filtr vysavače.
- Nepoužívejte spotřebič se znečištěnými filtry.
- Nevhazujte akumulátor spotřebiče do ohně a nevystavujte ho teplotám nad 40 °C.
- Nedotýkejte se poháněných pohyblivých částí spotřebiče během provozu.
- Neopravujte spotřebič sami. obraťte se na autorizovaný servis.
- Tento spotřebič mohou používat děti ve věku 8 let a starší a osoby se sníženými fyzickými či mentálními schopnostmi nebo nedostatkem zkušeností a znalostí, pokud jsou pod dozorem nebo byly poučeny o používání spotřebiče bezpečným způsobem a rozumí případným nebezpečím. Čištění a údržbu prováděnou uživatelem nesmějí provádět děti, pokud nejsou starší 8 let a pod dozorem.
- Děti mladší 8 let se musí držet mimo dosah spotřebiče a jeho přívodu. Děti si se spotřebičem nesmějí hrát.

Nedodržíte-li pokyny výrobce, nemůže být případná oprava uznána jako záruční.

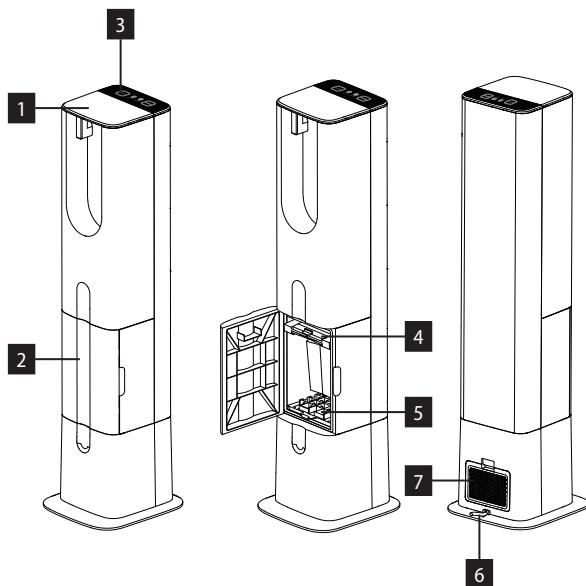
POPIS VÝROBKU

- 1 Tělo spotřebiče
- 2 Akumulátor
- 3 Prachová nádoba
- 4 Tlačítka pro uvolnění prachové nádoby
- 5 Teleskopická trubka
- 6 Velký turbokartáč
- 7 Štěrbínová hubice
- 8 Štěrbínová hubice s kartáčem
- 9 Ohebná hadice
- 10 Malý turbokartáč
- 11 Ohebný propojovací nástavec
- 12 Hardfloor kartáč
- 13 Carpet kartáč
- 14 Tlačítka on/off
- 15 Displej
- 16 Nádobka na vodu
- 17 Čistící textilie

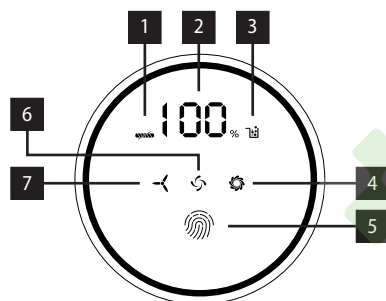


POPIS NABÍJECÍ STANICE

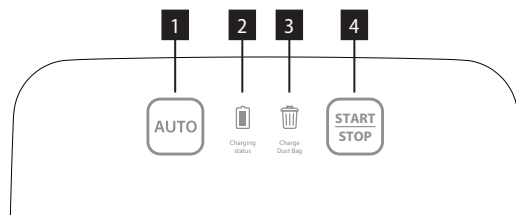
- 1 Víko
- 2 Dvířka k prachovému sáčku
- 3 Displej
- 4 Prachový sáček
- 5 Filtr motoru
- 6 Napájecí kabel
- 7 Výstupní filtr

**POPIS DISPLEJE**

1. Indikátor zablokovaného kartáče
2. Stav baterie
3. Indikátor plné nádoby
4. Vysoký výkon
5. Tlačítko změny výkonu
6. Střední výkon
7. Nízký výkon

**POPIS DISPLEJE NABÍJECÍ STANICE**

1. Tlačítko AUTO
2. Indikace nabíjení
3. Indikace plného prachového sáčku
4. Tlačítko start/stop

**NÁVOD K OBSLUZE****SESTAVENÍ VYSAVAČE**

Vždy vypněte a vytahujte nabíjecí adaptér ze zásuvky elektrické napětí před sestavováním nebo odnímáním příslušenství!

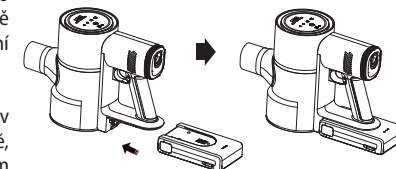
1. Nasadíte sací trubku do ruční jednotky vysavače, uslyšíte cvaknutí. Chcete-li odejmout trubku od ruční jednotky, stiskněte tlačítko zámku a tahem odpojte.
2. Nasadíte turbokartáč do sací trubky, uslyšíte cvaknutí. Chcete-li odejmout turbokartáč od prodlužovací trubky, stiskněte tlačítko zámku a tahem odpojte. Turbokartáč lze stejným způsobem připojit k ruční jednotce.

INSTALACE BATERIE

Vložte akumulátor do těla ruční jednotky a nainstalujte, aby nedošlo k jejímu uvolnění. Pokud se ozve zvukový signál, baterie byla úspěšně nainstalována. Pro uvolnění akumulátoru stiskněte tlačítka pro uvolnění a tahem odpojte.

Pozn.: Pro prodloužení životnosti baterie udržujte baterii nabitou v rozmezí mezi 20 % až 80%. Spotřebič neskladujte ani nenabíjejte v místě, kde je teplota nižší než 0 °C nebo naopak vyšší než 40 °C. V opačném případě byste přístroj mohli poškodit. V průběhu nabíjení se teplota spotřebiče může zvýšit, to je normální jev.

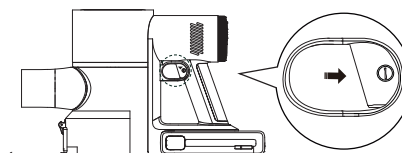
Pokud vysavač nepoužíváte déle než 3 měsíce, nechte ho 12 hodin nabít. Poté vysavač umístěte na suché a chladné místo.

**POUŽITÍ**

Před použitím vložte baterii a zkontrolujte, zda je nabitá.

1. Tlačítkem on/off spotřebič zapnete.
2. Tlačítkem změny výkonu můžete měnit sací sílu.
3. Opětovným stisknutím tlačítka on/off vysavač vypnete.

Pozn.: Maximální výkon ruční jednotky doporučujeme používat v případě silně znečištěné plochy nebo u koberců se středně vysokým nebo vysokým vlasem.

**POUŽITÍ NABÍJECÍ STANICE**

Tlačítko AUTO: Pokud toto tlačítko svítí, spotřebič bude, po vložení vysavače, automaticky vysávat nádobku na prach. Pro zapnutí stiskněte tlačítko.

Indikátor nabíjení: Indikátor ukazuje stav nabíjení.

Indikátor plného sáčku: Pokud indikátor svítí, vyměňte prachový sáček

Tlačítko on/off: Tlačítkem start/stop manuálně zapnete vysávání z prachové nádoby.

PŘÍSLUŠENSTVÍ

Příslušenství volte podle charakteru čištěné plochy.

Malý turbokartáč - vhodný pro ložní prádlo, tkaninu, pohovky apod.

Štěrbinová hubice - vhodná pro rohy stěn, polstrování automobilu, radiátory apod.

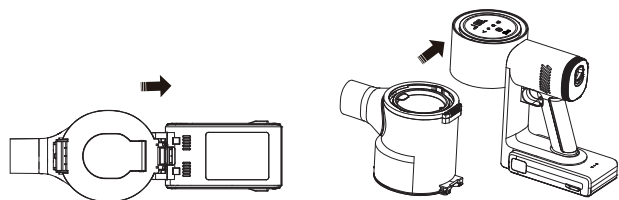
Štěrbinová hubice s kartáčem - vhodná pro ložní prádlo, tkaninu, pohovky apod.

VYPŘÁZDNĚNÍ PRACHOVÉ NÁDOBY

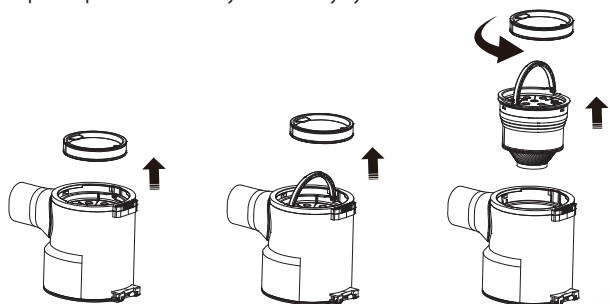
Pro vyprázdnění prachové nádoby stiskněte vyprazdňovací tlačítko. Otevřete nádobu, vysypejte prach a zavřete kryt nádoby.

VYJMUTÍ PRACHOVÉ NÁDOBY

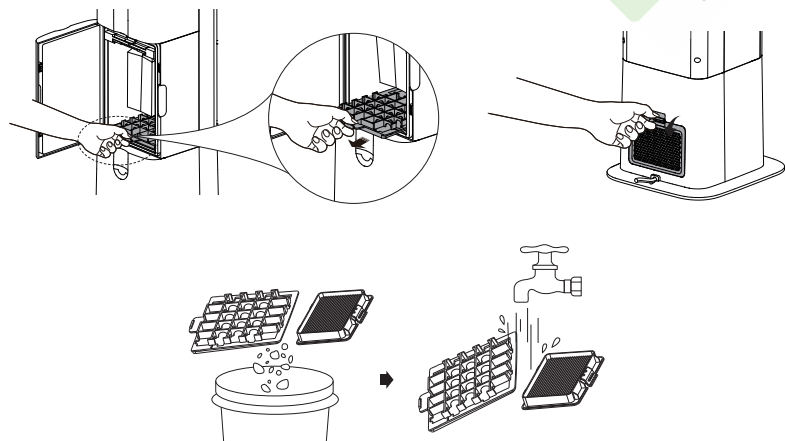
Stiskněte tlačítka pro uvolnění prachové nádoby a pohybem dolů a od spotřebiče, prachovou nádobku vyjmete.

**DEMONTÁŽ FILTRU**

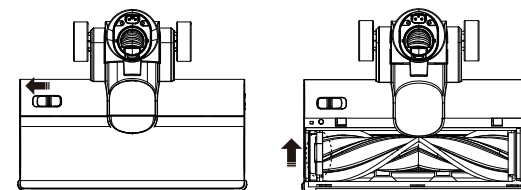
Vyjměte filtry z prachové nádoby směrem nahoru. Hepa filtr a hrubý filtr vyjměte pohybem nahoru. Filtry lze opláchnout ve vodě. Před usazením zpět do prachové nádoby nechte filtry vyschnout.

**DEMONTÁŽ FILTRŮ NABÍJECÍ STANICE**

Otevřete dvířka k prachovému sáčku a vyjměte filtr motoru. Ze zadní strany vyndejte výstupní filtr. Filtry očistěte, filtry lze umýt pod vodou. Po umytí nechte 24 hodin vyschnout filtry.

**VYJMUTÍ KARTÁČE**

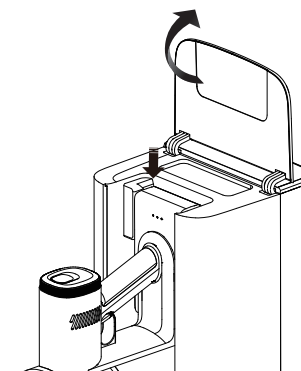
Na horní straně turbokartáče je tlačítko pro uvolnění kartáče, posunutím tlačítka uvolníte kartáč, poté lze kartáč vyjmout

**OHEBNÝ PROPOJOVACÍ NÁSTAVEC**

1. Vložte ohebný propojovací nástavec zespona spotřebiče.
2. Do nástavce vložte sací trubku a následně velký turbokartáč.
3. Zmáčknutím tlačítka uvolnění na ohebném propojovacím nástavci můžete spotřebič ohnout.

NABÍJENÍ SPOTŘEBIČE V NABÍJECÍ STANICI

Zvednete víko nahoru poté vložte spotřebič do nabíjecí stanice. Indikátor nabíjení bude blikat v průběhu nabíjení, po nabití bude svítit.



Problém	Řešení
Svítlí indikátor nádobyky	1/ Vyprázdněte nádobku na prach. 2/ Zkontrolujte, jestli spotřebič není ucpaný. 3/ Zkontrolujte filtry a případně vyčistěte. 4/ Zkontrolujte kartáč v turbokartáči.
Spotřebič nepracuje	1/ Nabijte akumulátor. 2/ Zkontrolujte, jestli spotřebič není ucpaný. 3/ Zkontrolujte kartáč v turbokartáči
Akumulátor se nenabíjí	1/ Zkontrolujte, jestli je adaptér správně zapojený. 2/ Zkontrolujte napětí v síti. 3/ Zkontrolujte, jestli není poškozený adaptér.
Svítlí indikátor zablokovaného kartáče	Vyčistěte kartáč v turbokartáči

SERVIS

Údržbu rozsáhlejšího charakteru nebo opravu, která vyžaduje zásah do vnitřních částí výrobku, musí provést odborný servis.

OCHRANA ŽIVOTNÍHO PROSTŘEDÍ

- Preferujte recyklaci obalových materiálů a starých spotřebičů.
- Krabice od spotřebiče může být dána do sběru tříděného odpadu.
- Plastové sáčky z polyetylénu (PE) odevzdejte do sběru materiálu k recyklaci.

Recyklace spotřebiče na konci jeho životnosti



Tento spotřebič je označen v souladu s Evropskou směrnicí 2012/19/EU o elektrickém odpadu a elektrických zařízeních (WEEE). Symbol na výrobku nebo jeho balení udává, že tento výrobek nepatří do domácího odpadu. Je nutné odvést ho do sběrného místa pro recyklaci elektrického a elektronického zařízení. Zajištěním správné likvidace tohoto výrobku pomůžete zabránit negativním důsledkům pro životní prostředí a lidské zdraví, které by jinak byly způsobeny nevhodnou likvidací tohoto výrobku. Likvidace musí být provedena v souladu s předpisy pro nakládání s odpady. Podrobnější informace o recyklaci tohoto výrobku zjistíte u příslušného místního úřadu, služby pro likvidaci domovního odpadu nebo v obchodě, kde jste výrobek zakoupili.



Tento výrobek splňuje veškeré základní požadavky směrnic EU, které se na něj vztahují.

Změny v textu, designu a technických specifikacích se mohou měnit bez předchozího upozornění a vyhražujeme si právo na jejich změnu.

POĎAKOVANIE

Ďakujeme vám, že ste sa rozhodli kúpiť si výrobok značky Concept, a prajeme vám, aby ste boli s naším výrobkom spokojní po celý čas jeho používania.

Pred prvým použitím si prosím pozorne preštudujte celý návod na obsluhu a dobre ho odložte. Zabezpečte, aby všetci, ktorí budú tento výrobok používať, boli oboznámení s týmto návodom.

Technické parametre	
Napätie akumulátora	DC 25,9 V
Príkonnosť	500 W
Hlučnosť	≤80 dB
Batéria	2 500 mAh
Max. doba používania pri MIN výkone	45 min
Doba úplného nabíjania	4 h

DÔLEŽITÉ BEZPEČNOSTNÉ UPOZORNENIA

- Nepoužívajte spotrebič inak, než je uvedené v tomto návode.
- Overte, či pripájané napätie zodpovedá hodnotám na typovom štítku nabíjacieho adaptéra.
- Nenechávajte spotrebič bez dozoru, ak je zapnutý.
- Pri odpájaní nabíjacieho adaptéra zo zásuvky elektrického napätia nikdy neťahajte za prívodný kábel, ale uchopte nabíjací adaptér a ťahom ho odpojte.
- Nedovoľte deťom a nesvojprávnym osobám manipulovať so spotrebičom a používajte ho iba mimo ich dosahu.
- Dbajte na zvýšenú opatrnosť, ak sa spotrebič používa v blízkosti detí.
- Nedovoľte, aby sa spotrebič používal ako hračka.
- Nepoužívajte iné príslušenstvo, než ktoré odporúča výrobca.
- Nepoužívajte nabíjací adaptér, ak má poškodený prívodný kábel alebo ak je poškodená zástrčka, poruchu dajte ihneď odstrániť autorizovanému servisu.
- Spotrebič neumiestňujte do blízkosti zdrojov tepla, ako sú radiátory, rúry a podobne, a chráňte ho pred priamym slnečným žiarením a vlhkosťou.
- Na spotrebič nesiahajte vlhkými alebo mokrymi rukami.
- Do otvorov nevkladajte žiadne predmety. Nepoužívajte spotrebič, ak je upchatý nejaký jeho otvor.
- Dbajte na zvýšenú opatrnosť pri vysávaní na schodoch.