

# concept

**Tyčový a ruční akumulátorový vysavač**  
**Tyčový a ručný akumulátorový vysávač**



VP6150

## PODĚKOVÁNÍ

Děkujeme Vám, že jste si zakoupili výrobek značky Concept a přejeme Vám, abyste byli s naším výrobkem spokojeni po celou dobu jeho používání.

Před prvním použitím prostudujte pozorně celý návod k obsluze a potom si jej uschovejte. Zajistěte, aby i ostatní osoby, které budou s výrobkem manipulovat, byly seznámeny s tímto návodem.

Technické parametry	
Napětí akumulátoru	DC 29,6 V
Příkon	500 W
Hlučnost	≤85 dB
Baterie	2 200 mAh
Max. doba provozu na MIN výkon	50 min
Doba úplného nabíjení	3-4 h

## DŮLEŽITÁ BEZPEČNOSTNÍ UPOZORNĚNÍ

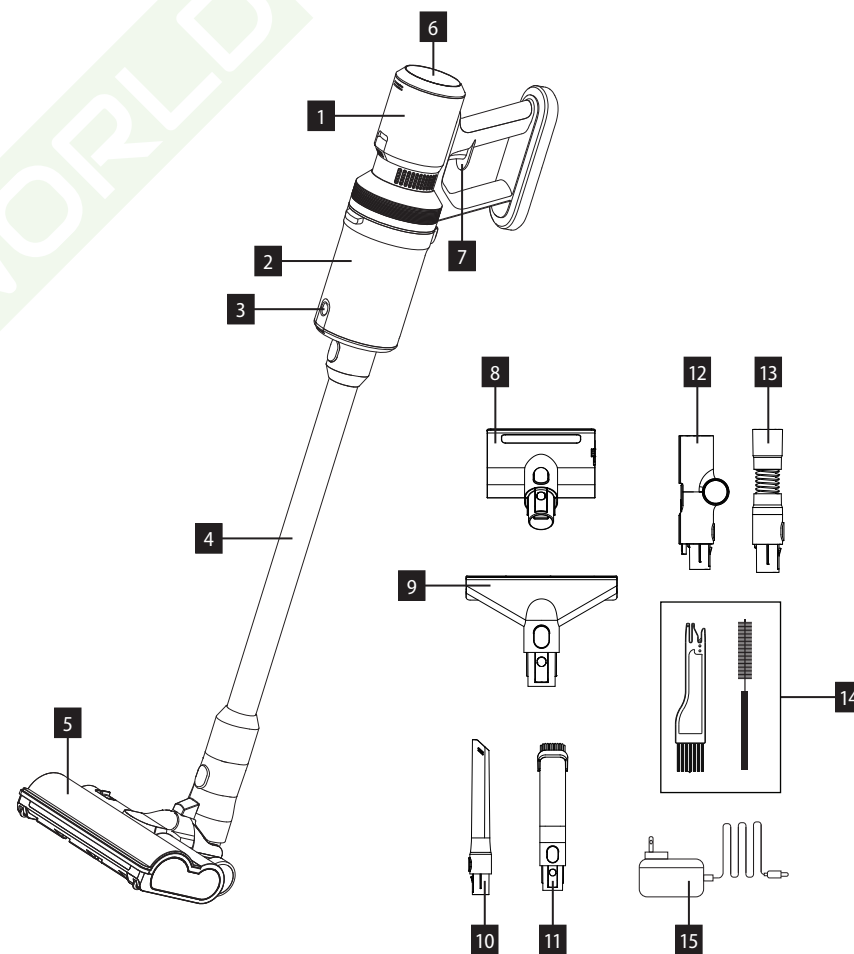
- Nepoužívejte spotřebič jinak, než je popsáno v tomto návodu.
- Ověřte, zda připojované napětí odpovídá hodnotám na typovém štítku nabíjecího adaptéru.
- Nenechávejte spotřebič bez dozoru, pokud je zapnutý.
- Při vypořádání nabíjecího adaptéru ze zásuvky elektrického napětí nikdy netahejte za přívodní kabel, ale uchopte nabíjecí adaptér a tahem jej vypojte.
- Nedovolte dětem a nesvéprávným osobám se spotřebičem manipulovat, používejte ho mimo jejich dosahu.
- Dbejte zvýšené opatrnosti, pokud je spotřebič používán v blízkosti dětí.
- Nedovolte, aby byl spotřebič používán jako hračka.
- Nepoužívejte jiné příslušenství, než je doporučeno výrobcem.
- Nepoužívejte nabíjecí adaptér s poškozeným přívodním kabelem či zástrčkou, nechte závadu neprodleně odstranit autorizovaným servisním střediskem.
- Držte spotřebič stranou od zdrojů tepla, jako jsou radiátory, trouby a podobně, chraňte jej před přímým slunečním zářením, vlhkostí.
- Nesahejte na spotřebič vlhkýma nebo mokřýma rukama.
- Nevkládejte žádné předměty do otvorů. Nepoužívejte spotřebič, je-li ucpán jakýkoli jeho otvor.
- Dbejte zvýšené opatrnosti při vysávání na schodech.

- Jestliže dojde k ucpání sacího otvoru spotřebiče, vypněte spotřebič a odstraňte nečistoty před dalším zapnutím.
- Při nasazování příslušenství, během čištění nebo v případě poruchy vypněte spotřebič a vypojte nabíjecí adaptér ze zásuvky elektrického napětí.
- Spotřebič je vhodný pouze pro použití v domácnosti, není určen pro komerční použití.
- Nevysávejte nic hořícího, jako jsou cigarety, zápalky nebo horký popel.
- Nepoužívejte spotřebič ve vlhkých místnostech, nevysávejte vlhké věci nebo kapaliny, hořlavé kapaliny jako je benzin a nepoužívejte spotřebič v prostorách, kde se tyto látky mohou vyskytovat.
- Nikdy nevysávejte bez filtrů vysavače. Při každém použití spotřebiče se ujistěte, že jsou filtry vysavače správně nasazeny.
- **Neponořujte přívodní kabel, nabíjecí adaptér nebo spotřebič do vody ani do jiné kapaliny.**
- Pravidelně kontrolujte spotřebič i přívodní kabel nabíjecího adaptéru z důvodu poškození.
- Nezapínejte poškozený spotřebič.
- Před čištěním a po použití spotřebič vypněte a nechte vychladnout.
- Před vysáváním odstraňte z vysávaného povrchu velké či ostré předměty, které by mohly poškodit filtr vysavače.
- Nepoužívejte spotřebič se znečištěnými filtry.
- Nevhazujte akumulátor spotřebiče do ohně a nevystavujte ho teplotám nad 40 °C.
- Nedotýkejte se poháněných pohyblivých částí spotřebiče během provozu.
- Neopravujte spotřebič sami. obraťte se na autorizovaný servis.
- Tento spotřebič mohou používat děti ve věku 8 let a starší a osoby se sníženými fyzickými či mentálními schopnostmi nebo nedostatkem zkušeností a znalostí, pokud jsou pod dozorem nebo byly poučeny o používání spotřebiče bezpečným způsobem a rozumí případným nebezpečím. Čištění a údržbu prováděnou uživatelem nesmějí provádět děti, pokud nejsou starší 8 let a pod dozorem.
- Děti mladší 8 let se musí držet mimo dosah spotřebiče a jeho přívodu. Děti si se spotřebičem nesmějí hrát.

**Nedodržíte-li pokyny výrobce, nemůže být případná oprava uznána jako záruční.**

#### POPIS VÝROBKU

- |                                  |                                  |
|----------------------------------|----------------------------------|
| 1 Akumulátor                     | 10 Štěrbinová hubice             |
| 2 Prachová nádoba                | 11 Štěrbinová hubice s kartáčkem |
| 3 Tlačítko pro vysypání nečistot | 12 Ohebný kloub                  |
| 4 Teleskopická tyč               | 13 Flexibilní hadice             |
| 5 Velký turbokartáč              | 14 Čistící kartáčky              |
| 6 Displej                        | 15 Adaptér napájení              |
| 7 Tlačítko vypnutí/zapnutí       |                                  |
| 8 Malý turbokartáč UVC           |                                  |
| 9 Hubice na čalounění            |                                  |



## POPIS DISPLEJE

1. Indikátor zablokovaného kartáče
2. Stav baterie
3. Indikátor ucpaného hrubého filtru
4. Vysoký výkon
5. Tlačítko změny výkonu
6. Střední výkon
7. Nízký výkon

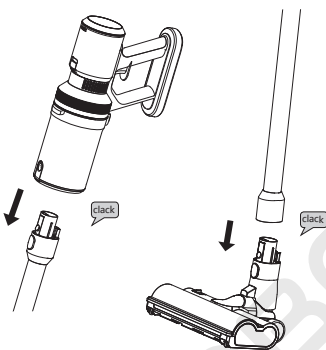


## NÁVOD K OBSLUZE

### SESTAVENÍ VYSAVAČE

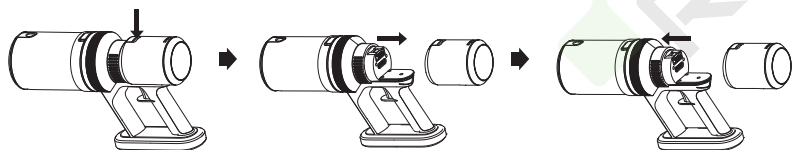
Vždy vypněte a vytahujte nabíjecí adaptér ze zásuvky elektrické napětí před sestavováním nebo odnímáním příslušenství!

1. Nasadíte sací trubku do ruční jednotky vysavače, uslyšíte cvaknutí. Chcete-li odejmout trubku od ruční jednotky, stiskněte tlačítko zámku a tahem odpojte.
2. Nasadíte turbokartáč do sací trubky, uslyšíte cvaknutí. Chcete-li odejmout turbokartáč od prodlužovací trubky, stiskněte tlačítko zámku a tahem odpojte. Turbokartáč lze stejným způsobem připojit k ruční jednotce.



### INSTALACE BATERIE

Vložte akumulátor do těla ruční jednotky a nainstalujte, aby nedošlo k jeho uvolnění. Pokud se ozve zvukový signál, baterie byla úspěšně nainstalována. Pro uvolnění akumulátoru stiskněte tlačítko pro uvolnění a tahem odpojte.



**Pozn.:** Pro prodloužení životnosti baterie udržujte baterii nabitou v rozmezí mezi 20 % až 80%. Spotřebič neskladujte ani nenabíjejte v místě, kde je teplota nižší než 0 °C nebo naopak vyšší než 40 °C. V opačném případě byste přístroj mohli poškodit. V průběhu nabíjení se teplota spotřebiče může zvýšit, to je normální jev.

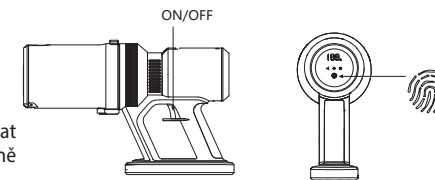
Pokud vysavač nepoužíváte déle než 3 měsíce, nechte ho 12 hodin nabít. Poté vysavač umístěte na suché a chladné místo.

## POUŽITÍ

Před použitím vložte baterii a zkontrolujte, zda je nabitá.

1. Tlačítkem on/off spotřebič zapnete.
2. Tlačítkem změny výkonu můžete měnit sací sílu.
3. Opětovným stisknutím tlačítka on/off vysavač vypnete.

**Pozn.:** Maximální výkon ruční jednotky doporučujeme používat v případě silně znečištěné plochy nebo u koberců se středně vysokým nebo vysokým vlasem.



## PŘÍSLUŠENSTVÍ

Příslušenství volte podle charakteru čištěné plochy.

**Malý turbokartáč UVC** - vhodné pro plochy, které chceme desinfikovat.

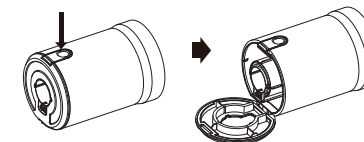
**Štěrbínová hubice** - vhodná pro rohy stěn, polstrovaní automobilu, radiátory apod.

**Štěrbínová hubice s kartáčem** - vhodná pro ložní prádlo, tkaninu, pohovky apod.

**Hubice na čalounění** - vhodná na čalouněné plochy. Pohovky, židle apod.

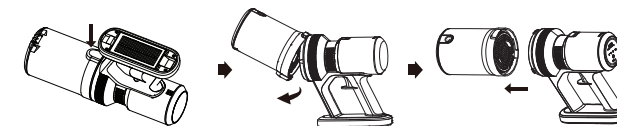
## VYPRÁZDNĚNÍ PRACHOVÉ NÁDOBY

Pro vyprázdnění prachové nádoby stiskněte vyprazdňovací tlačítko. Otevřete nádobu, vysypejte prach a zavřete kryt nádoby.



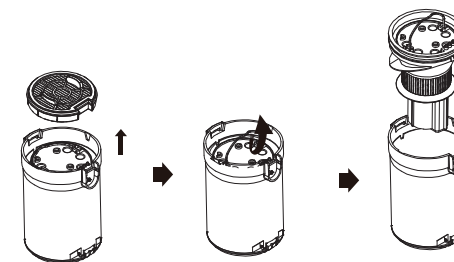
## VYJMUTÍ PRACHOVÉ NÁDOBY

Stiskněte tlačítko pro uvolnění prachové nádoby a vyjměte nádobu.



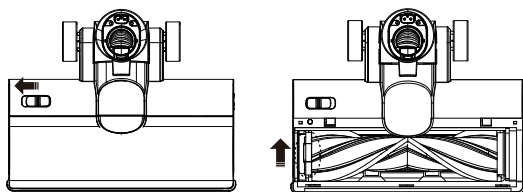
## DEMONTÁŽ FILTRU

Vyjměte filtry z prachové nádoby směrem nahoru. Hepa filtr a hrubý filtr vyjměte pohybem nahoru. Filtry lze opláchnout ve vodě. Před usazením zpět do prachové nádoby nechte filtry vyschnout.

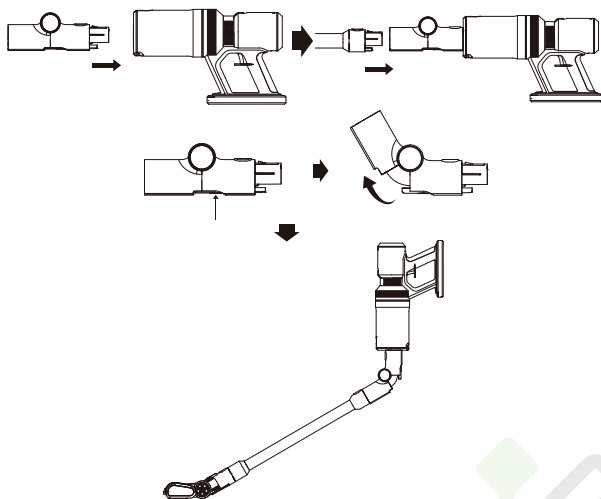


**VYJMUTÍ KARTÁČE**

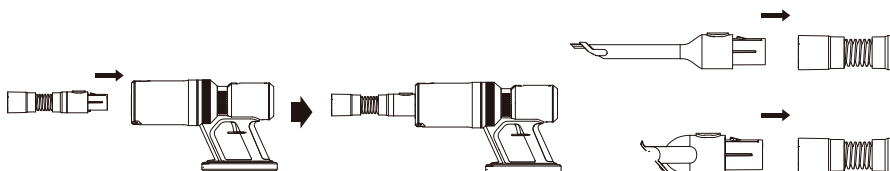
Na horní straně turbokartáče je tlačítko pro uvolnění kartáče, posunutím tlačítka uvolníte kartáč, poté lze kartáč vyjmout.

**OHEBNÝ KLOUB**

1. Vložte ohebný kloub do těla vysavače.
2. Do ohebného kloubu vložte teleskopickou trubku a následně velký turbokartáč.
3. Zmáčknutím tlačítka uvolnění na ohebném kloubu jej uvolníte a můžete vysávat v požadovaném úhlu.

**FLEXIBILNÍ HADICE**

1. Vložte flexibilní hadici do těla vysavače.
2. Na flexibilní hadici můžete nasadit drobné příslušenství jako: Štěrbínová hubice, Štěrbínová hubice s kartáčkem.

**NAPÁJENÍ AKUMULÁTORU**

Zapojte adaptér do konektoru nabíjení na akumulátoru spotřebiče. Během nabíjení bude procentuální indikátor blikat. Po úplném nabití bude svítit ve stavu 100%.

Problém	Řešení
Svítil indikátor motoru	1/ Vyprázdněte nádobku na prach. 2/ Zkontrolujte, jestli spotřebič není ucpaný. 3/ Zkontrolujte filtry a případně vyčistěte. 4/ Zkontrolujte kartáč v turbokartáči.
Spotřebič nepracuje	1/ Nabijte akumulátor. 2/ Zkontrolujte, jestli spotřebič není ucpaný. 3/ Zkontrolujte kartáč v turbokartáči
Akumulátor se nenabíjí	1/ Zkontrolujte, jestli je adaptér správně zapojený. 2/ Zkontrolujte napětí v síti. 3/ Zkontrolujte, jestli není poškozený adaptér.
Svítil indikátor zablokovaného kartáče	Vyčistěte kartáč v turbokartáči

**SERVIS**

Údržbu rozsáhlejšího charakteru nebo opravu, která vyžaduje zásah do vnitřních částí výrobku, musí provést odborný servis.

**OCHRANA ŽIVOTNÍHO PROSTŘEDÍ**

- Preferujte recyklaci obalových materiálů a starých spotřebičů.
- Krabice od spotřebiče může být dána do sběru tříděného odpadu.
- Plastové sáčky z polyetylénu (PE) odevzdejte do sběru materiálu k recyklaci.

**Recyklace spotřebiče na konci jeho životnosti**

Tento spotřebič je označen v souladu s Evropskou směrnicí 2012/19/EU o elektrickém odpadu a elektrických zařízeních (WEEE). Symbol na výrobku nebo jeho balení udává, že tento výrobek nepatří do domácího odpadu. Je nutné odvézt ho do sběrného místa pro recyklaci elektrického a elektronického zařízení. Zajištěním správné likvidace tohoto výrobku pomůžete zabránit negativním důsledkům pro životní prostředí a lidské zdraví, které by jinak byly způsobeny nevhodnou likvidací tohoto výrobku. Likvidace musí být provedena v souladu s předpisy pro nakládání s odpady. Podrobnější informace o recyklaci tohoto výrobku zjistíte u příslušného místního úřadu, služby pro likvidaci domovního odpadu nebo v obchodě, kde jste výrobek zakoupili.



Tento výrobek splňuje veškeré základní požadavky směrnic EU, které se na něj vztahují.

Změny v textu, designu a technických specifikacích se mohou měnit bez předchozího upozornění a vyhrazujeme si právo na jejich změnu.

## POĎAKOVANIE

Ďakujeme vám, že ste sa rozhodli kúpiť si výrobok značky Concept, a prajeme vám, aby ste boli s naším výrobkom spokojní po celý čas jeho používania.

Pred prvým použitím si prosím pozorne preštudujte celý návod na obsluhu a dobre ho odložte. Zabezpečte, aby všetci, ktorí budú tento výrobok používať, boli oboznámení s týmto návodom.

Technické parametre	
Napätie akumulátora	DC 29,6 V
Príkion	500 W
Hlučnosť	≤85 dB
Batéria	2 200 mAh
Max. doba používania pri MIN výkone	50 min
Doba úplného nabíjania	3-4 h

## DÔLEŽITÉ BEZPEČNOSTNÉ UPOZORNENIA

- Nepoužívajte spotrebič inak, než je uvedené v tomto návode.
- Overte, či pripájané napätie zodpovedá hodnotám na typovom štítku nabíjacieho adaptéra.
- Nenechávajte spotrebič bez dozoru, ak je zapnutý.
- Pri odpájaní nabíjacieho adaptéra zo zásuvky elektrického napätia nikdy neťahajte za prívodný kábel, ale uchopte nabíjací adaptér a ťahom ho odpojte.
- Nedovoľte deťom a nesvojprávnym osobám manipulovať so spotrebičom a používajte ho iba mimo ich dosahu.
- Dbajte na zvýšenú opatrnosť, ak sa spotrebič používa v blízkosti detí.
- Nedovoľte, aby sa spotrebič používal ako hračka.
- Nepoužívajte iné príslušenstvo, než ktoré odporúča výrobca.
- Nepoužívajte nabíjací adaptér, ak má poškodený prívodný kábel alebo ak je poškodená zástrčka, poruchu dajte ihneď odstrániť autorizovanému servisu.
- Spotrebič neumiestňujte do blízkosti zdrojov tepla, ako sú radiátory, rúry a podobne, a chráňte ho pred priamym slnečným žiarením a vlhkosťou.
- Na spotrebič nesiahajte vlhkými alebo mokrymi rukami.
- Do otvorov nekladajte žiadne predmety. Nepoužívajte spotrebič, ak je upchatý nejaký jeho otvor.
- Dbajte na zvýšenú opatrnosť pri vysávaní na schodoch.

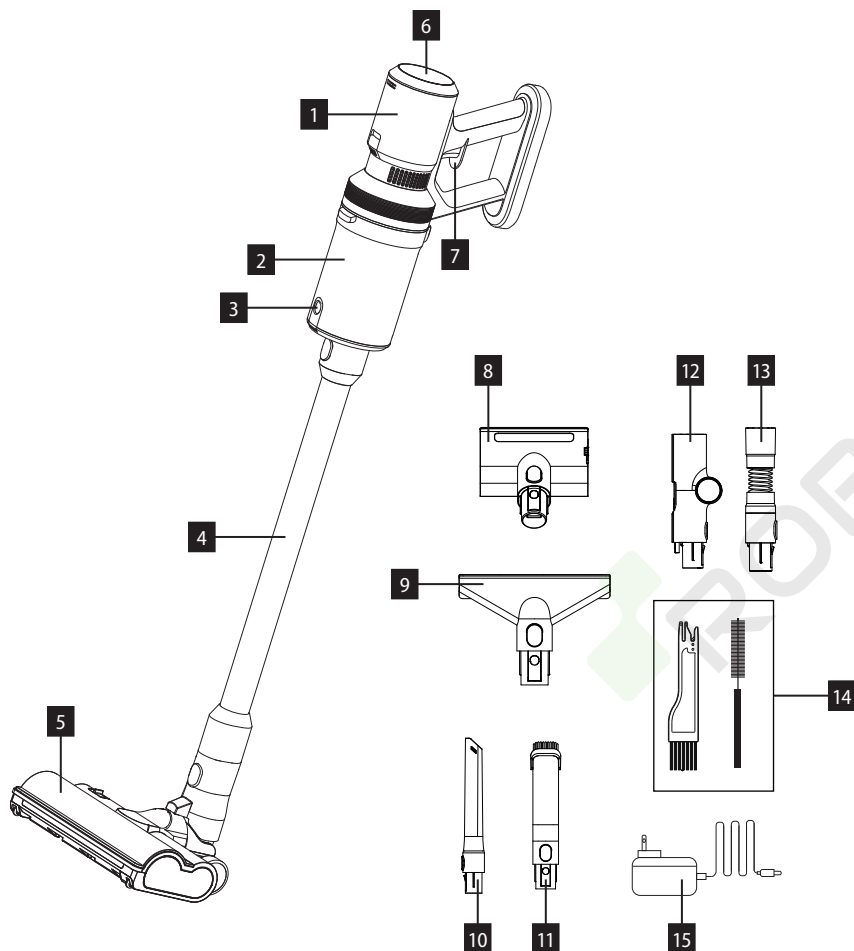
- Ak dôjde k upchatiu sacieho otvoru spotrebiča, spotrebič vypnite a pred ďalším zapnutím odstráňte nečistoty.
- Pri nasadzovaní príslušenstva, pri čistení alebo v prípade poruchy spotrebič vypnite a nabíjací adaptér vytiahnite zo zásuvky elektrického napätia.
- Spotrebič sa odporúča len na použitie v domácnosti, nie je určený na komerčné použitie.
- Nevysávajte nič horiace, ako sú cigarety, zápalky a horúci popol.
- Nepoužívajte spotrebič vo vlhkých miestnostiach, nevysávajte vlhké predmety a kvapaliny, ani horľavé kvapaliny ako je benzín a nepoužívajte spotrebič v priestoroch, kde sa tieto látky môžu vyskytovať.
- Nikdy nevysávajte bez filtrov vysávača. Pri každom použití spotrebiča sa ubezpečte, že filtre vysávača sú správne nasadené.
- **Prívodný kábel, napájací adaptér ani spotrebič neponárajte do vody ani do inej kvapaliny.**
- Pravidelne kontrolujte spotrebič aj prívodný kábel nabíjacieho adaptéra, či nie sú poškodené.
- Poškodený spotrebič nezapínajte.
- Pred čistením a po použití spotrebič vypnite a nechajte vychladnúť.
- Pred vysávaním odstráňte z vysávaného povrchu veľké a ostré predmety, ktoré by mohli poškodiť filter vysávača.
- Nepoužívajte spotrebič so znečistenými filtermi.
- Nevhadzujte akumulátor spotrebiča do ohňa a nevystavujte ho teplotám nad 40 °C.
- Nedotýkajte sa poháňaných pohyblivých častí spotrebiča počas jeho používania.
- Spotrebič neopravujte sami. Obráťte sa na autorizovaný servis.
- Tento spotrebič môžu používať deti od 8 rokov veku a osoby so zníženými fyzickými či mentálnymi schopnosťami alebo nedostatkom skúseností a znalostí, ak majú nad sebou dozor alebo boli poučené o používaní spotrebiča bezpečným spôsobom a rozumejú prípadnému nebezpečenstvu. Domáce čistenie a údržbu nesmú robiť deti, ak nedosiahli 8 rokov a nemajú nad sebou dozor.
- Deti do 8 rokov veku sa nesmú zdržiavať v dosahu spotrebiča ani jeho prívodu. Deti sa so spotrebičom nesmú hrať.

**Ak nedodržíte pokyny výrobcu, prípadná oprava sa neuzná ako záručná.**

## POPIS VÝROBKU

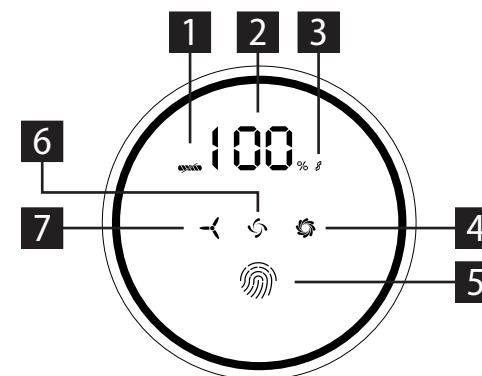
- 1 Akumulátor
- 2 Nádoba na prach
- 3 Tlačidlo na vyhadzovanie nečistôt
- 4 Teleskopická tyč
- 5 Veľká turbo kefa
- 6 Displej
- 7 Tlačidlo vypnutia/zapnutia
- 8 Malá turbo kefa UVC
- 9 Hubica na čalúnenie

- 10 Štrková dýza
- 11 Štrková dýza s kefou
- 12 Pružný spoj
- 13 Pružná hadica
- 14 Čistiace kefy
- 15 Napájací adaptér



## POPIS DISPLEJA

1. Indikátor zablokovanej kefy
2. Stav batérie
3. Indikátor upchatého hrubého filtra
4. Indikátor vysokého výkonu
5. Tlačidlo zmeny napájania
6. Stredný výkon
7. Nízky výkon

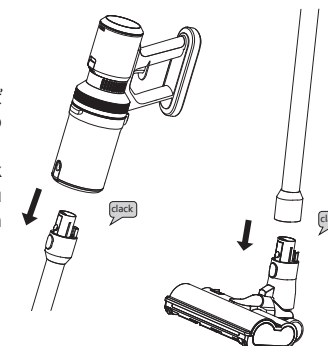


## NÁVOD NA OBSLUHU

## ZOSTAVENIE VYSÁVAČA

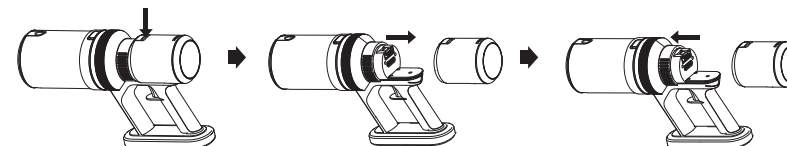
Pred montážou alebo demontážou príslušenstva vždy vypnite a vyberte nabíjací adaptér zo zásuvky!

1. Vložte saciu trubicu do ručnej jednotky vysávača, budete počuť cvaknutie. Ak chcete vybrať trubicu z ručnej jednotky, stlačte tlačidlo zámku a potiahnutím ju odpojte.
2. Vložte turbo kefu do sacieho potrubia, budete počuť cvaknutie. Ak chcete turbo kefu vybrať z predĺžovacej trubice, stlačte tlačidlo zámku a potiahnutím ju odpojte. Turbokartáč môžete rovnakým spôsobom pripojiť k ručnej jednotke.



## INŠTALÁCIA BATÉRIE

Vložte batériu do tela ručnej jednotky a nainštalujte ju tak, aby sa neuvolnila. Ak sa ozve zvukový signál, batéria bola úspešne nainštalovaná. Ak chcete batériu uvoľniť, stlačte uvoľňovacie tlačidlá a potiahnutím ju odpojte.



**Pozn.:** Ak chcete predĺžiť životnosť batérie, udržiavajte ju nabitú v rozmedzí 20 % až 80 %. Spotrebič neskladujte ani nenabíjajte na mieste, kde je teplota nižšia než 0 °C a naopak, vyššia než 40 °C. V opačnom prípade by sa prístroj mohol poškodiť. Počas nabíjania sa teplota spotrebiča môže zvýšiť, to je normálny jav.

Ak vysávač nepoužívate dlhšie než 3 mesiace, nechajte ho 12 hodín nabiť. Potom vysávač umiestnite na suché a chladné miesto.

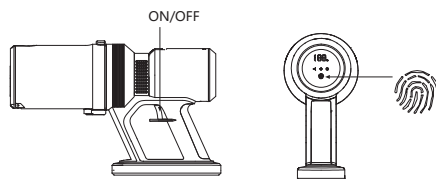


**POUŽÍVANIE**

Pred použitím vložte batériu a skontrolujte, či je nabitá.

1. Tlačidlom ON/OFF spotrebič zapnete.
2. Tlačidlom zmeny výkonu môžete meniť saciu silu.
3. Opätovným stlačením tlačidla ON/OFF vysávač vypnete.

**Pozn.:** Maximálny výkon ručnej jednotky odporúčame používať v prípade silne znečistenej plochy a na koberce so stredne vysokým alebo vysokým vlasom.

**PRÍSLUŠENSTVO**

Príslušenstvo voľte podľa čistej plochy.

**Malá turbo kefa UVC** - vhodné pre oblasti, ktoré chceme dezinfikovať

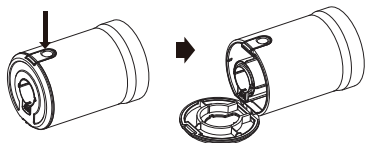
**Štrbinová hubica** - vhodná na rohy stien, čalúnenie automobilu, radiátory a pod.

**Štrbinová hubica s kefou** - vhodná na posteľnú bielizeň, tkaniny, pohovky a pod.

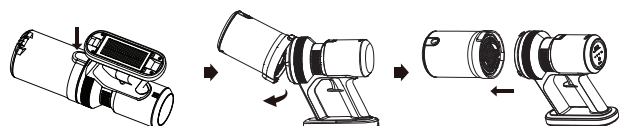
**Hubka na čalúnenie** - vhodné na čalúnené povrchy. Pohovky, stoličky atď.

**VYPRÁZDNIENIE NÁDOBY NA PRACH**

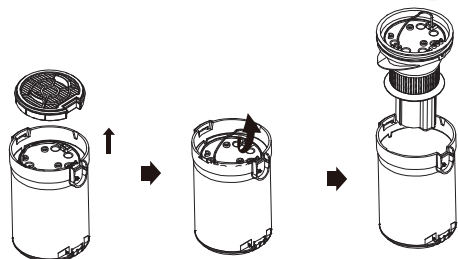
Ak chcete vyprázdniť nádobu na prach, stlačte tlačidlo vyprázdnenia. Otvorte nádobu, vyprázdňte prach a zatvorte kryt nádoby.

**VYBRATIE NÁDOBY NA PRACH**

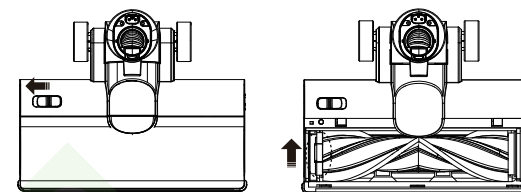
Stlačením tlačidla uvoľníte nádobu na prach a nádobu vyberte.

**DEMONTÁŽ FILTRA**

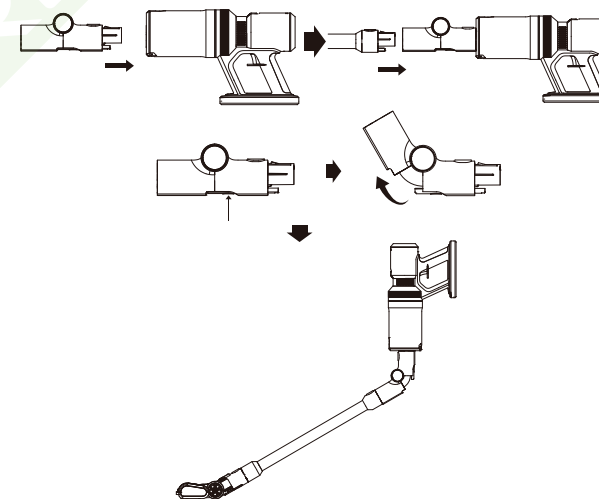
Vyberte filtre zo zásobníka na prach smerom nahor. Hepa filter a hrubý filter vyberte pohybom nahor. Filtre môžete opláchnuť vo vode. Pred vložением filtrov späť do nádoby na prach ich nechajte vyschnúť.

**VYBRATIE KEFY**

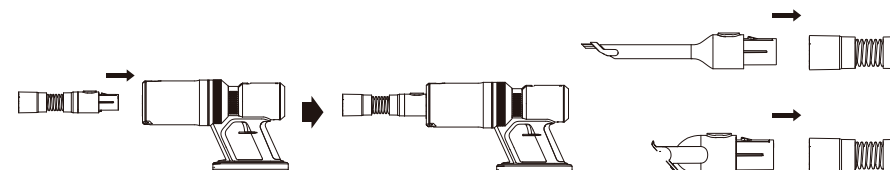
Na hornej strane turbokefy je tlačidlo na uvoľnenie kefy, posunutím tlačidla kefu uvoľníte, potom možno kefu vybrať.

**PRUŽNÝ KLOUB**

1. Vložte ohybný kĺb do tela vysávača.
2. Do ohybného kĺbu zasunúť teleskopickú trubicu a potom veľkú turbohriadeľ.
3. Stlačením uvoľňovacieho tlačidla na ohybnom kĺbe ho uvoľníte a vysávajte pod požadovaným uhlom.

**FLEXIBILNÁ HADICE**

1. Vložte flexibilnú hadicu do tela vysávača.
2. Na ohybnú hadicu možno nasadiť malé príslušenstvo, ako napríklad: kefovú hubicu, kefovú hubicu s kefkou.





**NAPÁJANIE AKUMULÁTORA**

Adaptér zapojte do konektora nabíjania na rukoväti spotrebiča. Počas nabíjania bude blikáť percentuálny indikátor. Po úplnom nabití sa rozsvieti na 100 %.

Problém	Riešenie
Rozsvieti sa indikátor motoru	1/ Vyprázdňte nádobu na prach. 2/ Skontrolujte, či nie je spotrebič upchatý. 3/ Skontrolujte filtre a v prípade potreby ich vyčistite. 4/ Skontrolujte kefu v turbo kefe.
Spotrebič nefunguje	1/ Nabite batériu. 2/ Skontrolujte, či nie je spotrebič upchatý. 3/ Skontrolujte kefkú v turbo kefke.
Batéria sa nenabíja	1/ Skontrolujte, či je adaptér správne pripojený. 2/ Skontrolujte sieťové napätie. 3/ Skontrolujte, či adaptér nie je poškodený.
Rozsvieti sa indikátor zablokovanej kefy	Vyčistite kefu v turbo kefe.

**SERVIS**

Údržbu rozsiahlejšieho charakteru alebo opravu, ktorá si vyžaduje zásah do vnútorných častí výrobku, musí urobiť odborný servis.

**OCHRANA ŽIVOTNÉHO PROSTREDIA**

- Preferujte recykláciu obalových materiálov a starých spotrebičov.
- Škatuľu od spotrebiča môžete dať do zberu triedeného odpadu.
- Plastové vrecúška z polyetylénu (PE) odovzdajte do zberu materiálu na recykláciu.

**Recyklácia prístroja na konci jeho životnosti**

Tento spotrebič je označený v súlade s európskou smernicou 2012/19/EU o elektrickom odpade a elektrických zariadeniach (WEEE). Symbol na výrobku alebo jeho obale udáva, že tento výrobok nepatrí do domáceho odpadu. Treba ho odovzdať na zberné miesto na recykláciu elektrických a elektronických zariadení. Zaistením správnej likvidácie tohto výrobku zabránite negatívnym dôsledkom na životné prostredie a ľudské zdravie. Likvidácia musí byť vykonaná v súlade s predpismi na likvidáciu odpadu. Podrobnejšie informácie o recyklácii tohto výrobku zistíte na príslušnom miestnom úrade, u služby na likvidáciu domového odpadu alebo v obchode, kde ste výrobok kúpili.



Tento výrobok spĺňa všetky základné požiadavky smerníc EU, ktoré pre neho platia.

Zmeny v texte, vzhľade a technických špecifikáciách môžu nastať bez predošlého upozornenia a na tieto zmeny si vyhradujeme právo.