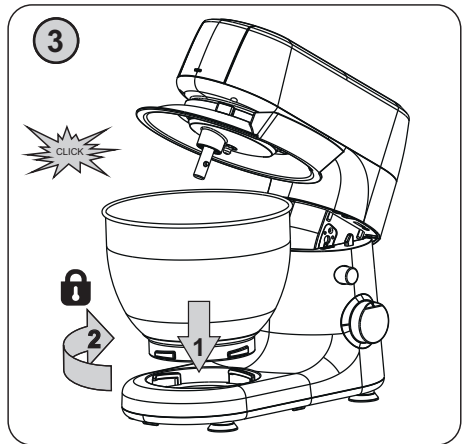
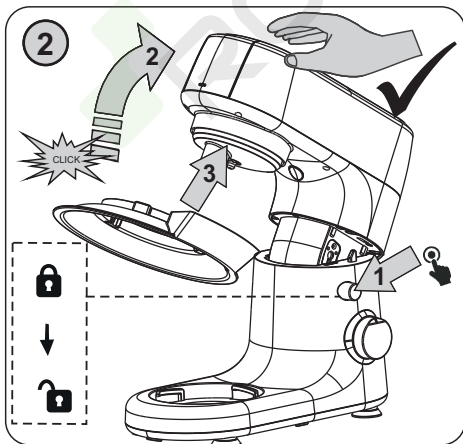
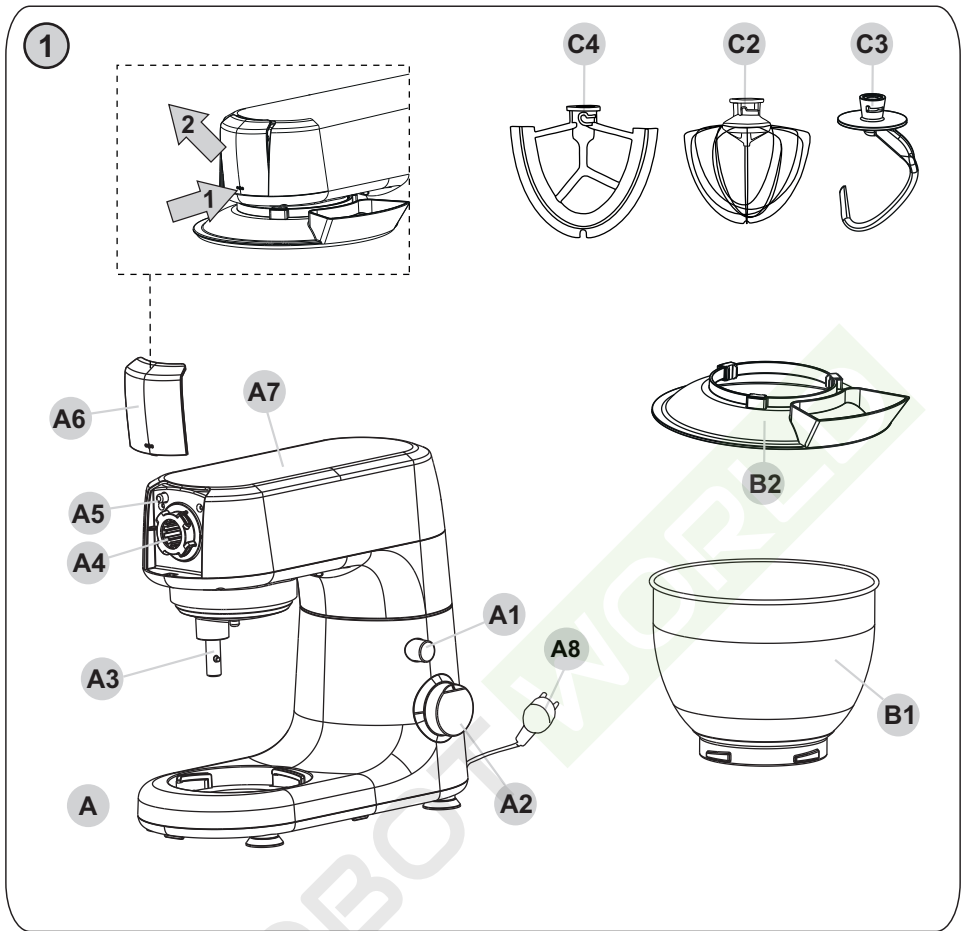


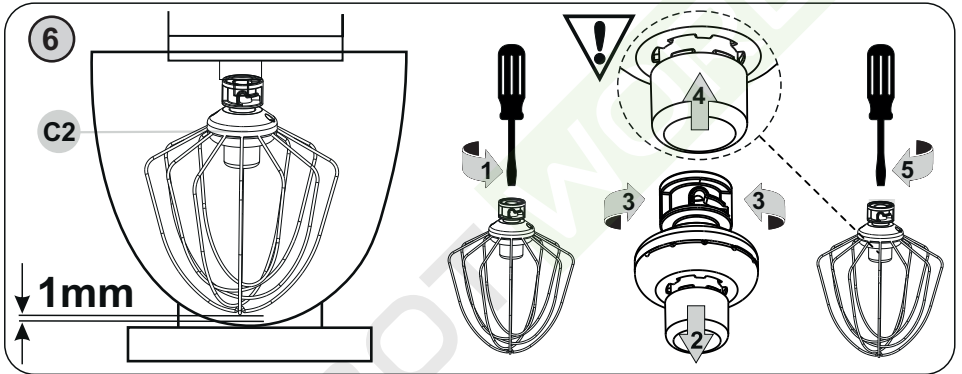
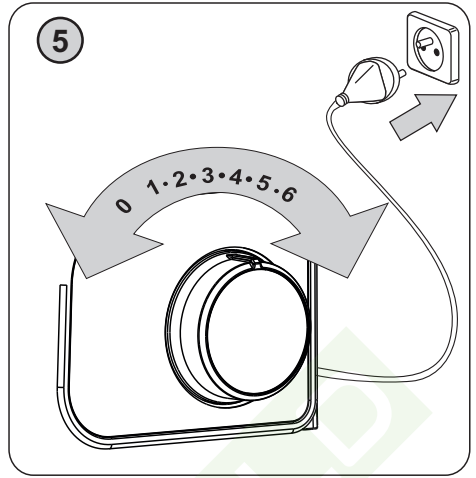
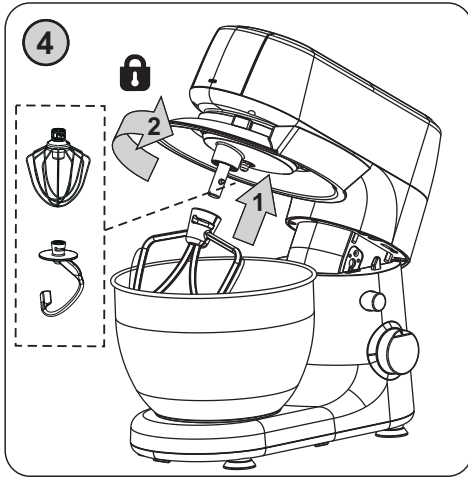
# Mezo III



29/04/2024

*eta*





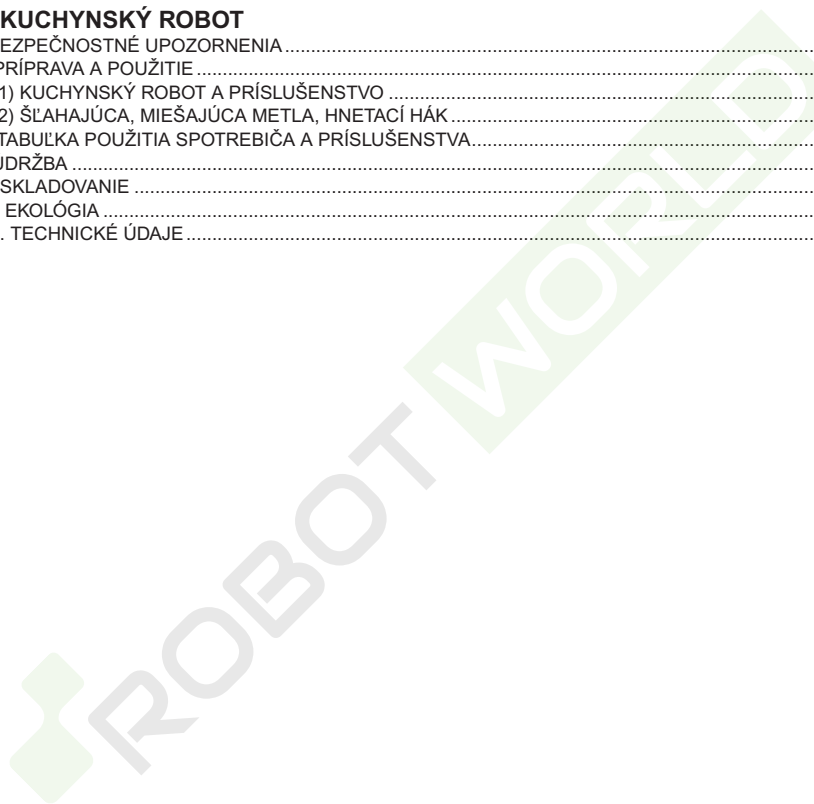
Obrázky jsou pouze ilustrační / Obrázky sú len ilustračné / Product images are for illustrative purposes only / Illusztratív képek / Zdjęcia służą wyłącznie jako ilustracja / Die aufgeführten Abbildungen dienen nur zur Illustration.

**CZ – KUCHYŇSKÝ ROBOT**

I. BEZPEČNOSTNÍ UPOZORNĚNÍ.....	5
II. PŘÍPRAVA A POUŽITÍ.....	7
III. 1) KUCHYŇSKÝ ROBOT A PŘÍSLUŠENSTVÍ.....	7
III. 2) ŠLEHACÍ, MÍSÍCÍ METLA, HNĚTACÍ HÁK.....	8
IV. TABULKA POUŽITÍ SPOTŘEBIČE A PŘÍSLUŠENSTVÍ.....	9
V. ÚDRŽBA.....	10
VI. SKLADOVÁNÍ.....	11
VII. EKOLOGIE.....	11
VIII. TECHNICKÁ DATA.....	11

**SK – KUCHYNSKÝ ROBOT**

I. BEZPEČNOSTNÉ UPOZORNENIA.....	12
II. PŘÍPRAVA A POUŽITIE.....	14
III. 1) KUCHYNSKÝ ROBOT A PŘÍSLUŠENSTVO.....	14
III. 2) ŠLAHAJÚCA, MIEŠAJÚCA METLA, HNETACÍ HÁK.....	15
IV. TABULKA POUŽITIA SPOTREBIČA A PŘÍSLUŠENSTVA.....	17
V. ÚDRŽBA.....	17
VI. SKLADOVANIE.....	18
VII. EKOLÓGIA.....	18
VIII. TECHNICKÉ ÚDAJE.....	18



**NÁVOD K OBSLUZE**

Vážený zákazníku, děkujeme Vám za zakoupení našeho produktu. Před uvedením tohoto přístroje do provozu si velmi pozorně přečtěte návod k obsluze a tento návod spolu s pokladním dokladem a podle možnosti i s obalem a vnitřním obsahem obalu dobře uschovejte.



**I. BEZPEČNOSTNÍ UPOZORNĚNÍ**

- Instrukce v návodu považujte za součást spotřebiče a postupte je jakémukoliv dalšímu uživateli spotřebiče.
- Zkontrolujte, zda údaj na typovém štítku odpovídá napětí ve Vaší elektrické zásuvce. Vidlici napájecího přívodu je nutné připojit pouze do zásuvky elektrické instalace, která odpovídá příslušným normám.
- Tento spotřebič nesmí být používán dětmi. Udržujte spotřebič a jeho přívod mimo dosah dětí. Děti si se spotřebičem nesmějí hrát.
- Spotřebiče mohou používat osoby se sníženými fyzickými, smyslovými či mentálními schopnostmi nebo nedostatkem zkušeností a znalostí, pokud jsou pod dozorem nebo byly poučeny o používání spotřebiče bezpečným způsobem a rozumí případným nebezpečím.
- Jestliže je napájecí přívod tohoto spotřebiče poškozen, musí být nahrazen výrobcem, jeho servisním technikem nebo podobně kvalifikovanou osobou, aby se zabránilo vzniku nebezpečné situace.
- Před výměnou příslušenství nebo přístupných částí, které se při používání pohybují, před montáží a demontáží, před čištěním nebo údržbou, nebo po ukončení práce, spotřebič vypněte a odpojte od el. sítě vytažením vidlice napájecího přívodu z el. zásuvky!
- Vždy odpojte spotřebič od napájení, pokud ho necháváte bez dozoru a před montáží, demontáží nebo čištěním.
- Nikdy spotřebič nepoužívejte pokud má poškozený napájecí přívod nebo vidlici, pokud nepracuje správně, upadl na zem a poškodil se, nebo spadl do vody. V takových případech zanechte spotřebič do odborného servisu k prověření jeho bezpečnosti a správné funkce.
- Při manipulaci s příslušenstvím, zvláště při jeho nasazování a vyjímání z nádob a při jeho čištění, postupujte opatrně, některé příslušenství je ostré. Při nesprávném používání spotřebiče, které není v souladu s návodem k obsluze, existuje riziko poranění.
- Spotřebič je určen pouze pro použití v domácnostech a pro podobné účely (v obchodech, kancelářích a podobných pracovištích, v hotelích, motelech a jiných obytných prostředích, v podnicích zajišťujících nocleh se snídaní)! Není určen pro komerční použití!
- Vidlici napájecího přívodu nezasunujte do el. zásuvky a nevytahujte z el. zásuvky mokřými rukama a taháním za napájecí přívod!
- Je-li spotřebič v činnosti, zabraňte v kontaktu s ním domácím zvířatům, rostlinám a hmyzu.

- Robot je vybaven elektronickým regulátorem rychlosti, který udržuje rychlost při různém zatížení. Proto můžete za provozu slyšet určité odchytky rychlosti - jedná se o normální jev.
- Při prvním zapnutí se může objevit krátké a mírné zakouření nebo zápach, tato skutečnost není závadou a není důvodem k reklamaci spotřebiče.
- Kontrolujte spotřebič po celou dobu přípravy potravin!
- Na spotřebič neodkládejte žádné předměty.
- Spotřebič používejte pouze v pracovní poloze na místech, kde nehrozí jeho převrnutí a v dostatečné vzdálenosti od předmětů (jako jsou např. záclony, závěsy, atd.), tepelných zdrojů (např. **krb, kamna, sporák, vařič, radiátory, horkovzdušné trouby, grily**) a vlhkých povrchů (např. **dřezy, umyvadla**).
- Tento spotřebič není určen pro venkovní použití.
- Spotřebič nesmí být používán ve vlhkém nebo mokřém prostředí a v jakémkoliv prostředí s nebezpečím požáru nebo výbuchu (prostory kde jsou skladovány chemikálie, paliva, oleje, plyny, barvy a další hořlavé, případně těkavé, látky).
- **Spotřebič nikdy neponořujte do vody (ani částečně).**
- Před přípravou odstraňte z potravin případné obaly (např. **papír, PE sáček** atd.).
- Nezapínejte spotřebič bez vložených substancí!
- Využívejte vždy jen jednu funkci spotřebiče, nikdy nespouštějte více funkcí současně (např. zpracování potravin v nádobě **B1** a současně v čelním vývodu **A4**).
- Nepřekračujte maximální dobu nepřetržitého chodu spotřebiče, viz tabulku! Maximální doba zpracování je **30** minut. Poté dodržte pauzu cca **30** minut nutnou k ochlazení pohonné jednotky.
- Před každým připojením spotřebiče k el. síti zkontrolujte, zda je vypnutý.
- Spotřebič je vybaven tepelnou bezpečnostní pojistkou, která přeruší přívod proudu v případě přetížení motoru. Pokud k tomu dojde, spotřebič odpojte od el. sítě a nechte vychladnout.
- Pracovní nástavce z hlediska bezpečnosti nelze vyměnit za chodu pohonné jednotky.
- Začne-li příslušenství nadměrně vibrovat, snižte rychlost nebo jej zcela vypněte a odeberte část surovin.
- Nádoby nejsou určeny na uchovávání a skladování potravin. Potravinu po zpracování umístěte do jiné nádoby vhodné na skladování.
- Pokud se zpracovávané potraviny začnou zachycovat na příslušenství (např. šlehačích metlách, hnětacích hákách), víku nebo nádobě, spotřebič vypněte a příslušenství opatrně očistěte stěrkou.
- Příslušenství nezasouvejte do žádných tělesných otvorů.
- Příslušenství sestavte přesně podle pokynů v návodu k obsluze, jakékoli jiné kombinace sestavení nejsou z hlediska správné funkce přípustné!
- Než odejmete příslušenství z pohonné jednotky nechejte rotující části úplně zastavit.
- Nejdříve robot vypněte a teprve poté odklopte jeho multifunkční hlavu.
- **POZOR** – Spotřebič není určen pro činnost prostřednictvím vnějšího časového spínače, dálkového ovládání nebo jakékoli jiné součásti, která spíná spotřebič automaticky, protože existuje nebezpečí vzniku požáru, pokud by byl spotřebič zakryt nebo nesprávně umístěn v okamžiku uvedení spotřebiče do činnosti.
- Dbejte na to, aby se Vaše vlasy, oděv a doplňky se nedostaly do nebezpečné blízkosti rotujících částí, na které by mohly být namotány!
- Nikdy neodklápějte multifunkční hlavu, je-li nasazen přidavný strojek.
- Napájecí přívod nesmí být poškozen ostrými nebo horkými předměty, otevřeným plamenem a nesmí se ponořit do vody ani ohýbat přes ostré hrany. Nikdy jej nepokládejte na horké plochy, ani jej nenechávejte viset přes okraj stolu nebo pracovní desky. Zavaděním, zakopnutím nebo zataháním za přívod např. dětmi může dojít k převržení či stažení spotřebiče a následně k vážnému zranění!

- V případě opodstatněné potřeby použití prodlužovacího přívodu je nutné, aby nebyl poškozen a vyhovoval platným normám.
- Pravidelně kontrolujte stav napájecího přívodu spotřebiče.
- Dejte pozor, aby se napájecí přívod nedostal do kontaktu s rotující částí spotřebiče.
- Aby se zajistila bezpečnost a správná funkčnost přístroje, používejte jen originální náhradní díly a výrobcem schválené příslušenství.
- Tento spotřebič včetně jeho příslušenství používejte pouze pro účel, pro který je určen, tak jak je popsáno v tomto návodu. Spotřebič nikdy nepoužívejte pro žádný jiný účel.
- **VAROVÁNÍ:** Při nesprávném používání spotřebiče, které není v souladu s návodem k obsluze, existuje riziko poranění.
- Případné texty v cizím jazyce a obrázky uvedené na obalech, nebo výrobku, jsou přeloženy a vysvětleny na konci této jazykové mutace.
- Výrobce neručí za škody způsobené nesprávným používáním spotřebiče a příslušenství (např. **znehodnocení potravin, poranění o ostří nože, požár atd.**) a není odpovědný za spotřebič v případě nedodržení výše uvedených bezpečnostních upozornění.

### Upozornění!

Nedílnou součástí tohoto návodu je také tabulka s obsahem balení  dle příslušného modelu robota a návod k příslušenství .

## II. PŘÍPRAVA A POUŽITÍ

Nejprve odstraňte veškerý obalový materiál, vyjměte robot a veškeré příslušenství. Poté z robota i příslušenství odstraňte všechny případné adhezivní fólie, samolepky nebo papír. Před prvním použitím umyjte části, které přijdou do styku s potravinami, v teplé vodě s přidavkem saponátu, důkladně opláchněte čistou vodou a vytřete do sucha, případně nechte oschnout. Postavte sestavený robot s vybraným příslušenstvím na rovnou, stabilní, hladkou a čistou pracovní plochu mimo dosah dětí a nesvéprávných osob. Ponechte volný prostor pro řádnou ventilaci. Nesmí se též odnímat nožky. El. zásuvka musí být dobře přístupná, aby bylo možné robot v případě nebezpečí snadno odpojit.

## III. 1) KUCHYŇSKÝ ROBOT A PŘÍSLUŠENSTVÍ

Popis (obr. 1)

A1 – Uvolňovací tlačítko mult. hlavy	A7 – Multifunkční hlava
A2 – Otočný regulátor rychlosti	A8 – Napájecí kabel
A3 – Spodní vývod nástavců (C2 – C4)	
A4 – Čelní vývod pro příslušenství	B1 – Nerezová mísa
A5 – Uvolňovací tlačítko	B2 – Kryt mísy
A6 – Odnímatelný kryt	

## OVLÁDÁNÍ KUCHYŇSKÉHO ROBOTA

### VYKLOPENÍ/SKLOPENÍ MULTIFUNKČNÍ HLAVY (OBR. 2)

Stisknutím uvolňovacího tlačítka **A1** zvednete hlavu směrem nahoru.

Opětovným stisknutím uvolňovacího tlačítka **A1** a stlačením směrem dolů hlavu sklopte.

## ZAPNUTÍ/VYPNUTÍ ROBOTA

Před zapnutím zasuňte vidlici napájecího kabelu **A8** do el. zásuvky. Samotné spuštění pak provedete otočením regulátoru rychlosti **A2**. Po ukončení zpracování robot vypněte otočením regulátoru do polohy **0** a odpojte od el. sítě.

## OVLÁDÁNÍ RYCHLOSTÍ (OBR. 5)

Pootočením regulátoru rychlosti **A2** zvolte některou z rychlostí v rozsahu **1 - 2 - 3 - 4 - 5 - 6**.

## POJISTKA NÁSTAVCŮ MULTIFUNKČNÍ HLAVY

Pro demontáž a odejmutí nástavců z čelního vývodu **A4** pro příslušenství postupujte opačným způsobem, než při jejich instalaci. Před odejmutím z hlavy pohonné jednotky je však nutné nejprve stisknout uvolňovací tlačítko **A5**.

Časy příprav (zpracování) závisí na množství, druhu a kvalitě použitých substancí, standardně se však pohybují v jednotkách minut.

## III. 2) ŠLEHACÍ, MÍSÍCÍ METLA, HNĚTACÍ HÁK

Popis (obr. 1)

C2 – Šlehací metla (drátová) FitForOne

C4 – Flexi metla (gumová)

C3 – Hnětací hák

### Bezpečnostní upozornění a doporučení

- Vzhledem k velikosti pracovní mísy vezměte na vědomí, že spotřebič nedokáže dostatečně vyšlehat/uhníst velmi malé množství surovin. Pro optimální výsledek zvolte surovinu o celkové hmotnosti min. 300 g (při zhotovení sněhu z vaj. bílku min. 1 vejce).
- Mísu nikdy zcela nenaplňujte vodou či jinou tekutinou. Respektujte maximální povolenou kapacitu (viz tabulka použití, kap. IV.).
- Při odklápění multifunkční hlavy kontrolujte / brzděte její pohyb rukou.
- Robot je vybaven bezpečnostním spínačem, který v případě odklopení multifunkční hlavy (za chodu) motor vypne. Po sklopení hlavy do pracovní polohy je motor nefunkční. Pro jeho opětovné zapnutí je nutné nejdříve otočný regulátor rychlosti **A2** vrátit do polohy **0**.

## SESTAVENÍ PRO PRÁCI S NÁSTAVCI

Robot sestavte podle instrukcí v obrázku č. 2, 3 a 4 tak, že zvednete multifunkční hlavu směrem nahoru, na její spodní stranu nasadíte kryt mísy, naplněnou mísu pak umístíte na spodní část robota. Poté do vývodu vložte zvolený nástavec a multifunkční hlavu sklopte do pracovní polohy. Při demontáži/výměně nástavce postupujte opačným způsobem.

## NASTAVENÍ OPTIMÁLNÍ VÝŠKY NÁSTAVCE C2 (OBR. 6)

Pokud metla **C2** naráží na dno mísy nebo nedosahuje na příměsí na dně mísy, je nutné nastavit její správnou výšku. **Postupujte následovně:** Nejprve do robota vložte metlu, prázdnou mísu a multifunkční hlavu **A7** sklopte do pracovní polohy. Zkontrolujte / odhadněte vzdálenost metly ode dna mísy. Odejměte metlu z hlavy robota, pomocí vhodného nástroje (křížového šroubováku) povolte zajišťovací šroub o cca 5 otáček (šipka 1).



Spodní krytku je nutné vysunout směrem dolů (šipka 2). Následně seřídíte výšku nástavce otáčením upevňovací koncovky. Otáčením koncovky vpravo výšku snižujete, otáčením vlevo výšku zvyšujete (šipky 3). Upevňovací koncovka se bude k metle přibližovat nebo oddalovat (jedno kompletní otočení o 360° odpovídá 2 mm). **Metla by měla být co nejblíže dnu a stěnám mísy, ale nesmí se ji dotýkat.** Po nastavení výšky zatlačte plastovou krytku směrem nahoru až na doraz (šipka 4) a držte ji v této poloze. **POZOR:** její výstupky musí zapadnout do prolisů protikusů, následně přiměřenou silou řádně utáhněte zajišťovací šroub (šipka 5).

## POUŽITÍ

### A) Šlehání



- Šlehací metlu **C2** použijte pro šlehání šlehačky, vajec, vaječných bílků.
- V závislosti na množství, druhu a kvalitě potravin přizpůsobujte rychlost zpracování v rozsahu **1 až 6**.
- Maximální množství surovin určených na jednu dávku je 1,0 l.
- Nikdy šlehací metlu nepoužívejte k hnětení těžkých těst nebo mísení lehkých těst!

### B) Šlehání flexi



- Šlehací flexi metlu **C4** použijte pro šlehání dezertových krémů, instantních pudinků, majonéz, piškotového těsta apod.
- V závislosti na množství, druhu a kvalitě potravin přizpůsobujte rychlost zpracování v rozsahu **1 až 5**.
- Maximální množství zpracovávaného množství přísad na jednu dávku je cca 2 kg.
- Mísící metlu nikdy nepoužívejte k hnětení těžkých těst!

#### Poznámka

- Flexi metlu používejte pouze se surovinami v míse. Použití bez surovin mohou doprovázet nepříznivé (skřípavé) zvuky, kterým však lze zamezit trochou oleje.

### C) Hnětení



- Hnětací hák **C3** použijte pro hnětení křehkých / lehkých / těžších těst.
- V závislosti na množství, druhu a kvalitě potravin přizpůsobujte rychlost zpracování v rozsahu **1 až 3**.
- Při přípravě většího množství těsta jej zpracujte v několika dávkách. Maximální množství zpracovávaného množství přísad na jednu dávku je cca 1,0 kg. Nepřipravujte více než čtyři dávky za sebou. Před dalším použitím udělejte alespoň 30 min. přestávku.

## IV. TABULKA POUŽITÍ SPOTŘEBIČE A PŘÍSLUŠENSTVÍ

Následující tipy zpracování považujte za příklady a za inspiraci. Jejich účelem není poskytnout úplný návod, ale ukázat možnosti různého zpracování potravin. Množství zpracovávaných potravin volte tak, aby nedošlo k překročení maximálního obsahu nádob. Větší množství zpracovávaných potravin je nutné rozdělit na několik dávek a průběžně kontrolovat obsah nádoby. Doporučujeme občas práci přerušit, spotřebič vypnout a odstranit případné potraviny, které se nalepily, popřípadě ucply příslušenství.

Příslušenství	Potravina	Max. množství	Čas (min)	Rychlost	
<b>Flexi metla (C4)</b>	Recept / společně	Mouka hladká	750 g (1000 ml)	2 až 5	1 až 5
		Moučkový cukr	400 g (500 ml)		
		Mléko	300 ml		
		Vejece	5 ks (cca 225 ml)		
		Olej	175 ml		
		Celkový objem cca	2200 ml		
<b>Šlehací metla (C2)</b>	Recept / společně	Smetana (včetně 38 % tuku)	1000 ml	10	1 až 6
		Bílek	15 ks	5	6
<b>Hnětací hák (C3)</b> (recept na chleba / * bezplepkový)	Recept / společně	Mouka	600 g	1 minutu na 1, potom vyšší rychlostí (max. 3) po dobu 4 minut	
		Sůl	10 g		
		Droždí	15 g / * 20 g		
		Cukr	10 g / * 0 g		
		Voda	345 g / * 210 g		
		Sádlo	10 g / * 0 g		

## V. ÚDRŽBA

**Při údržbě a čištění nepoužívejte drsné a agresivní čisticí prostředky!** Dbejte na to, aby dosedací plochy a těsnicí prvky příslušenství byly čisté a funkční. Pro čištění následujících dílů můžete použít myčku nádobí - příslušenství **B2, C3-C4**. Některé potraviny mohou určitým způsobem příslušenství zbarvit. To však nemá na funkci spotřebiče žádný vliv a není důvodem k reklamaci! Toto zbarvení obvykle za určitou dobu samo zmizí. Výlisky z plastu nikdy nesušte nad zdrojem tepla (např. kamna, el./plynový sporák).

### 1) Multifunkční hlava a tělo robota A

Čištění provádějte vlhkým hadříkem s přidavkem saponátu. Dbejte na to, aby se do vnitřních částí nedostala voda! Pokud se znečistí napájecí kabel, otřete jej vlhkým hadříkem.

### 2) Nerezová mísa B1

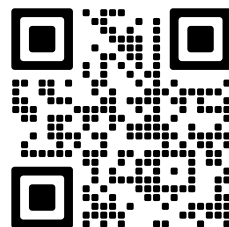
Čištění provádějte hadříkem s přidavkem saponátu pod tekoucí vodou. Při čištění nepoužívejte drátěnku, ocelový kartáč nebo bělicí prostředky. Vápenité nánosy odstraňte pomocí octu.

### 3) Šlehací/mísící metly a hnětací hák C2, C3, C4

Příslušenství ihned po použití umyjte v horké vodě s přidavkem saponátu a nechte vyschnout.

**Údržbu rozsáhlejšího charakteru nebo údržbu, která vyžaduje zásah do vnitřních částí spotřebiče, musí provést odborný servis! Nedodržením pokynů výrobce zaniká právo na opravu!**

Případné další informace o spotřebiči a servisní síti získáte na infolince +420 545 120 545 nebo na internetové adrese [www.eta.cz](http://www.eta.cz). Informace k reklamaci a opravě výrobků naleznete na stránkách [www.eta.cz/servis-eu](http://www.eta.cz/servis-eu).



## VI. SKLADOVÁNÍ

Spotřebič včetně veškerého příslušenství skladujte řádně očištěný na suchém, bezprašném a bezpečném místě mimo dosah dětí a nesvéprávných osob.

## VII. EKOLOGIE



Pokud to rozměry dovolují, jsou na všech kusech vytištěny znaky materiálů použitých na výrobu balení, komponentů a příslušenství, jakož i jejich recyklace. Uvedené symboly na výrobku nebo v průvodní dokumentaci znamenají, že použité elektrické nebo elektronické výrobky nesmí být likvidovány společně s komunálním odpadem. Za účelem jejich správné likvidace je odevzdejte na k tomu určených sběrných místech, kde budou přijaty zdarma. Správnou likvidací tohoto produktu pomůžete zachovat cenné přírodní zdroje a napomáháte prevenci potenciálních negativních dopadů na životní prostředí a lidské zdraví, což by mohly být důsledky nesprávné likvidace odpadů. Další podrobnosti si vyžádejte od místního úřadu nebo nejbližšího sběrného místa. Při nesprávné likvidaci tohoto druhu odpadu mohou být v souladu s národními předpisy uděleny pokuty. Pokud má být spotřebič definitivně vyrazen z provozu, doporučuje se po odpojení napájecího přívodu od el. sítě přívod odříznout, spotřebič tak bude nepoužitelný.

## VIII. TECHNICKÁ DATA

Napětí (V)	uvedeno na typovém štítku výrobku
Příkon (W)	uvedeno na typovém štítku výrobku
Hmotnost (bez příslušenství) (kg)	cca 4,6
Objem mísy (l)	4
Spotřebič třídy ochrany	II.
Příkon ve vypnutém stavu je	0 W
Hlučnost: Deklarovaná hladina akustického výkonu je 82 dB(A) re 1pW	

**Změna technické specifikace a obsahu případného příslušenství dle modelu výrobku vyhrazena výrobcem. Uvedené obrázky jsou pouze ilustrační.**

### UPOZORNĚNÍ A SYMBOLY POUŽITÉ NA SPOTŘEBIČI, OBALECH NEBO V NÁVODU:

HOUSEHOLD USE ONLY. DO NOT IMMERSE IN WATER OR OTHER LIQUIDS.

Pouze pro použití v domácnosti. Neponořovat do vody nebo jiných tekutin.



**TO AVOID DANGER OF SUFFOCATION, KEEP THIS PLASTIC BAG AWAY FROM BABIES AND CHILDREN. DO NOT USE THIS BAG IN CRIBS, BEDS, ARRANGES OR PLAYPENS. THIS BAG IS NOT A TOY.**



Nebezpečí udušení. Nepoužívejte tento sáček v kolébkách, postýlkách, kočárkách nebo dětských ohrádkách. PE sáček odkládejte mimo dosah dětí. Sáček není na hraní.



**POZOR: NEVSUNUJTE DO PROSTORU PRSTY ANI JINÉ PŘEDMĚTY**



**UPOZORNĚNÍ**

# eta 3034

# Mezo III

## NÁVOD NA OBSLUHU

Vážený zákazník, ďakujeme Vám za zakúpenie nášho produktu. Pred uvedením tohto prístroja do prevádzky, si veľmi pozorne prečítajte návod na obsluhu a tento návod spolu s dokladom o predaji a podľa možností aj s obalom a vnútorným vybavením obalu dobre uschovajte.

## I. BEZPEČNOSTNÉ UPOZORNENIA





- Inštrukcie v návode považujte za súčasť spotrebiča a postúpte ich akémukoľvek ďalšiemu používateľovi spotrebiča.
- Skontrolujte, či údaj na typovom štítku zodpovedá napätiu vo vašej elektrickej zásuvke. Vidlicu napájacieho prívodu treba pripojiť do správne zapojenej a uzemnenej zásuvky podľa STN!
- Tento spotrebič nesmie byť používaný deťmi. Udržujte spotrebič a jeho prívod mimo dosahu detí. Deti sa so spotrebičom nesmú hrať.
- Spotrebiče môžu používať osoby so zníženými fyzickými, zmyslovými alebo mentálnymi schopnosťami alebo nedostatkom skúseností a znalostí, ak sú pod dozorom alebo boli poučené o používaní spotrebiča bezpečným spôsobom a rozumejú prípadnému nebezpečenstvu.
- Ak je napájací prívod poškodený, musí byť prívod nahradený výrobcom, jeho servisným technikom alebo podobne kvalifikovanou osobou, aby sa tak zabránilo vzniku nebezpečnej situácie.
- Pred výmenou príslušenstva alebo prístupných častí, ktoré sa pri používaní pohybujú, pred montážou a demontážou, pred čistením alebo údržbou, alebo po ukončení práce, spotrebič vypnite a odpojte od el. siete vyťahnutím vidlice napájacieho prívodu z el. zásuvky!
- Vždy odpojte spotrebič od napájania, ak ho nechávate bez dozoru a pred montážou, demontážou alebo čistením.
- Nikdy spotrebič nepoužívajte, ak má poškodený napájací prívod alebo vidlicu, ak nepracuje správne, ak spadol na zem a poškodil sa alebo spadol do vody. V takýchto prípadoch zanezte spotrebič do odborného servisu na preverenie jeho bezpečnosti a funkcie.
- Pri manipulácii s príslušenstvom, zvlášť pri jeho nasadzovaní a vyberaní z nádob a pri jeho čistení, postupujte opatrne, niektoré príslušenstvo je ostré. Pri nesprávnom používaní spotrebiča, ktoré nie je v súlade s návodom na obsluhu, existuje riziko poranenia.
- Vidlicu napájacieho prívodu nezasúvajte do elektrickej zásuvky a nevyťahujte ju z nej mokrými rukami a ťahaním za napájací prívod!
- Spotrebič je určený len pre použitie v domácnostiach a pre podobné účely (v obchodoch, kanceláriách a podobných pracoviskách, v hoteloch, motelloch a iných obytných prostrediach, v podnikoch zaisťujúcich nocľah s raňajkami)! Nie je určený pre komerčné použitie!

- Kuchynský robot je vybavený elektronickým regulátorom rýchlosti, ktorý má udržiavať rýchlosť pri rôznom zaťažení. Preto môžete za prevádzky počuť určité odchýlky rýchlosti spôsobené tým, že robot upravuje zvolenú rýchlosť podľa zaťaženia - jedná sa o normálny jav.
- Pri prvom zapnutí spotrebiča môže dôjsť k prípadnému krátkemu miernemu zadymeniu, čo nie je porucha a nie je to dôvod na reklamáciu spotrebiča.
- Kontrolujte spotrebič po celú dobu prípravy potravín!
- Na spotrebič neodkladajte žiadne predmety.
- Spotrebič používajte iba na miestach, kde nehrozí jeho prevrhnutie a v dostatočnej vzdialenosti od predmetov (ako sú napr. **záclony, závesy** atď.), tepelných zdrojov (napr. **kachlí, sporáka, radiátorov, teplovzdušnej rúry, grilu**) a vlhkých povrchov (**drezov, umývadiel** a pod.).
- Nepoužívajte spotrebič vonku.
- Spotrebič nesmie byť používaný vo vlhkom alebo mokrom prostredí a v akomkoľvek prostredí s nebezpečenstvom požiaru alebo výbuchu (priestory kde sú skladované chemikálie, palivá, oleje, plyny, farby a ďalšie horľavé, prípadne prchavé, látky).
- **Spotrebič nikdy neponárajte (ani čiastočne) do vody!**
- Pred prípravou odstráňte z potravín prípadné obaly (napr. **papier, PE-vrecko**).
- Ak bol spotrebič skladovaný pri nižších teplotách, najskôr ho nechajte aklimatizovať.
- Nezapínajte spotrebič bez vložených substancií!
- Využívajte vždy len jednu funkciu spotrebiča, nikdy nespúšťajte viac funkcií súčasne (napr. spracovávanie potravín v nádobe **B1** a súčasne v čelnom vývode **A4**).
- Neprekračujte maximálny čas nepretržitého chodu spotrebiča, pozri tabuľku! Nikdy však neprekračujte celkovú dobu nepretržitého chodu 30 minút. Po nej ponechajte robot aspoň 30 minút ochladieť.
- Pred každým pripojením spotrebiča do elektrickej siete skontrolujte, či je regulátor v polohe **0** (vypnuté).
- Spotrebič je vybavený tepelnou bezpečnostnou poistkou, ktorá preruší prívod prúdu v prípade preťaženia motora. Ak k tomu dôjde, spotrebič odpojte od el. siete a nechajte ho vychladnúť.
- Z bezpečnostných dôvodov nie je možné vymeniť pracovné nadstavce počas chodu pohonnej jednotky.
- Ak začne prístroj nadmerne vibrovať, znížte rýchlosť alebo ho úplne vypnite a odoberte časť surovín.
- Nádoby nie sú určené na uchovávanie a skladovanie potravín. Potraviny po spracovaní umiestnite do inej nádoby vhodnej na skladovanie.
- Príslušenstvo nezasúvajte do žiadnych telesných otvorov.
- Príslušenstvo zložte presne podľa pokynov v návode na obsluhu, akékoľvek iné kombinácie zloženia strojčekov sú z hľadiska správnej funkcie neprípustné!
- Ak sa spracúvané potraviny začnú zachytávať na príslušenstve (napríklad na šľahačích metlách, miesiacich hákoch), veku alebo nádobe, spotrebič vypnite a príslušenstvo opatrne očistite stierkou.
- Než odobriete príslušenstvo z pohonnej jednotky nechajte rotujúce časti celkom zastať.
- Ak je nasadený prídavný strojček, neodklápanie multifunkčnú hlavu!
- Najskôr robot vypnite a až potom odklopte jeho multifunkčnú hlavu.
- Dbajte na to, aby sa Vaše vlasy, odev a doplnky za nedostali do nebezpečnej blízkosti rotujúcich častí, na ktoré by mohli byť namotané!
- **POZOR:** Nepoužívajte tento spotrebič v spojení s tepelne citlivým riadiacim zariadením, programátorom, časovačom alebo akýmkoľvek iným zariadením, ktoré zapína spotrebič automaticky, pretože v prípade, že by bol spotrebič zakrytý alebo premiestnený, hrozí nebezpečenstvo požiaru.

- Napájací prívod nesmie byť poškodený ostrými alebo horúcimi predmetmi, otvoreným plameňom, nesmie byť ponáraný do vody ani sa ohýbať cez ostré hrany. Nedávajte spotrebič na horúce plochy a nenechávajte visieť napájací prívod cez hranu stolu alebo linky, kde ho môžu stiahnuť deti, prípadne urobte také bezpečnostné opatrenia, aby ste zaistili, že sa do prívodu nikto nezapletie alebo oň môže niekto nezakopnúť.
- V prípade opodstatnenej potreby použitia predlžovacieho prívodu je nutné, aby nebol poškodený a vyhovoval platným normám.
- Pravidelne kontrolujte stav napájacieho prívodu spotrebiča.
- Dajte pozor, aby sa napájací prívod nedostal do kontaktu s rotujúcou časťou spotrebiča.
- Aby sa zaistila bezpečnosť prístroja a správna funkčnosť spotrebiča, používajte iba originálne náhradné diely a výrobcom schválené príslušenstvo.
- **VAROVANIE:** Pri nesprávnom používaní prístroja, ktoré nie je v súlade s návodom na obsluhu, existuje riziko poranenia.
- Prípadné texty v cudzom jazyku a obrázky uvedené na obaloch, alebo výrobku, sú preložené a vysvetlené na konci tejto jazykovej mutácie.
- Tento spotrebič vrátane príslušenstva používajte iba na účel, na ktorý je určený tak, ako je popísané v tomto návode. Spotrebič nikdy nepoužívajte na žiadny iný účel.
- Výrobca nezodpovedá za škody a zranenia spôsobené nesprávnym používaním prídavných strojčekov a príslušenstva (napr. **znehodnotenie potravín, poranenie, porezanie**) a nie je zodpovedný za spotrebič v prípade nedodržania vyššie uvedených bezpečnostných upozornení.

### Upozornenie!

Neoddeliteľnou súčasťou tohto návodu je aj **tabuľka s obsahom balenia**  podľa príslušného modelu robota a **návod na príslušenstvo** .

## II. PRÍPRAVA A POUŽITIE

Najprv odstráňte všetok obalový materiál, vyberte robot a všetko príslušenstvo. Potom z robota aj príslušenstva odstráňte všetky prípadné adhézne fólie, samolepky alebo papier. Pred prvým použitím umyte časti, ktoré prídu do styku s potravinami, v teplej vode s prídavkom saponátu, dôkladne opláchnite čistou vodou a utrite do sucha, prípadne nechajte oschnúť. Postavte zostavený robot s vybraným príslušenstvom na rovnú, stabilnú, hladkú a čistú pracovnú plochu mimo dosahu detí a nesvojprávnych osôb. Ponechajte voľný priestor pre riadnu ventiláciu. Nesmú sa snímať nožičky. El. zásuvka musí byť dobre prístupná, aby bolo možné robot v prípade nebezpečenstva ľahko odpojiť.

## III. 1) KUCHYNSKÝ ROBOT A PRÍSLUŠENSTVO

**Popis** (obr. 1)

- |   |                         |
|---|-------------------------|
| A1 – Uvoľňovacie tlačidlo multif. hlavy | A6 – Odnímateľný kryt   |
| A2 – Otočný regulátor rýchlosti         | A7 – Multifunkčná hlava |
| A3 – Spodný vývod pre nástavce C2 – C4  | A8 – Napájací kábel     |
| A4 – Čelný vývod pre príslušenstvo      |                         |
| A5 – Uvoľňovacie tlačidlo               |                         |

- B1 – Nerezová misa  
B2 – Kryt misy

## OVĽÁDANIE KUCHYNSKÉHO ROBOTA

### VYKLOPENIE/SKLOPENIE MULTIFUNKČNEJ HLAVY (OBR. 2)

Stlačením tlačidla **A1** zdvihnete hlavu smerom nahor. Opätovným stlačením uvoľňovacieho tlačidla **A1** a stlačením smerom dole hlavu sklopite.

### ZAPNUTIE/VYPNUTIE ROBOTA

Pred zapnutím zasuňte vidlicu napájacieho kábla **A8** do el. zásuvky. Samotné spustenie potom vykonáte otočením regulátora rýchlosti **A2**. Po ukončení spracovania robot vypnite otočením regulátora do polohy **0** a odpojte od el. siete.

### OVĽÁDANIE RÝCHLOSTÍ (OBR. 5)

Pootočením regulátora rýchlosti **A2** na niektorú z rýchlostí v rozsahu **1 - 2 - 3 - 4 - 5 - 6**.

### POISTKA NÁSTAVCOV MULTIFUNKČNEJ HLAVY

Pre demontáž a odobratie nastavcov z čelného vývodu **A4** hlavy pohonnej jednotky postupujte opačným spôsobom, než pri ich inštalácii. Pred odobratím z hlavy pohonnej jednotky je však nutné najprv stlačiť uvoľňovacie tlačidlo **A5**.

Časy príprav (spracovania) závisí od množstva, druhu a kvality použitých substancií, štandardne sa však pohybujú v jednotkách minút.

## III. 2) ŠĽAHAJÚCA, MIEŠAJÚCA METLA, HNETACÍ HÁK

**Popis** (obr. 1)

C2 – Šľahajúca metla (drôtová) FitForOne      C4 – Flexi metla (gumová)  
C3 – Hnetací hák

### Bezpečnostné upozornenia a odporúčania

- Vzhľadom k veľkosti pracovnej misy vezmite na vedomie, že spotrebič nedokáže dostatočne vyšľahať / spracovať veľmi malé množstvo surovín. Pre optimálny výsledok vyberte suroviny o celkovej hmotnosti aspoň 300 g (pri zhotovení snehu z vaj. bielka min 1 vajcia).
- Robot je vybavený bezpečnostným spínačom, ktorý v prípade odklopení multifunkčnej hlavy (za chodu) motor vypne. Po sklopení hlavy do pracovnej polohy je motor nefunkčný. Pre jeho opätovné zapnutie je nutné najskôr otočný regulátor rýchlosti **A2** vrátiť do polohy **0**.
- Misu nikdy úplne nenaplňujte vodou či inou tekutinou. Rešpektujte maximálnu povolenú kapacitu (pozri tabuľku použitie, kap. IV.).
- Pri odklápaní multifunkčnej hlavy kontrolujte / brzďte ju pohybmi rúk.

### ZOSTAVENIE PRE PRÁCU S NADSTAVCAMI

Robot zostavte podľa inštrukcií v obrázku č. 2, 3 a 4 tak, že zdvihnete multifunkčnú hlavu smerom nahor, na jej spodnú stranu nasadíte kryt misy, naplnenú misu potom umiestnite na spodnú časť robota. Potom do vývodu vložte zvolený nastaviec a multifunkčnú hlavu sklopte do pracovnej polohy. Pri demontáži / výmene nastavca postupujte opačným spôsobom.

## NASTAVENIE OPTIMÁLNEJ VÝŠKY NADSTAVCA C2 (OBR. 6)

Ak metla **C2** naráža na dno misy alebo nedosahuje na prímese na dne misy, je nutné nastaviť jej správnu výšku. Postupujte nasledovne: Najprv do robota vložte metlu, prázdnu misu a multifunkčnú hlavu **A7** sklopte do pracovnej polohy. Skontrolujte / odhadnite vzdialenosť metly od dna misy. Odoberte metlu z hlavy robota pomocou vhodného nástroja (krížového skrutkovača), povolte zaistovaciu skrutku o cca 5 otáčok (šípka 1). Spodnú krytku je nutné vysunúť smerom nadol (šípka 2). Následne nastavte výšku nastavca otáčaním upevňovacej koncovky. Otáčaním koncovky vpravo výšku znižujete, otáčaním vľavo výšku zvyšujete (šípky 3). Upevňovacia koncovka sa bude k metle približovať alebo oddiaľovať (jedno kompletne otočenie o 360° zodpovedá 2 mm). **Metla by mala byť čo najbližšie ku dnu a stenám misy, ale nesmie sa ich dotýkať.** Po nastavení výšky zatlačte plastovú krytku smerom nahor až na doraz (šípka 4) a držte ju v tejto polohe. **POZOR:** jej výstupky musia zapadnúť do prelisov protikusu, následne primeranou silou riadne utiahnite zaistovaciu skrutku (šípka 5).

## POUŽITIE

### A) Šľahanie



- Šľahaciu metlu **C2** používajte pre šľahanie šľahačky, vajec, vaječných bielkov.
- V závislosti na množstve, druhu a kvality potraviny prispôbujte rýchlosť spracovania v rozsahu **1 až 6**.
- Maximálne množstvo surovín určených na jednu dávku je 1,0 l.
- Nikdy šľahaciu metlu nepoužívajte na hnetenie ťažkých ciest alebo miešanie ľahkých ciest!

### B) Šľahanie Flexi



- Šľahaciu flexi metlu **C4** používajte pre šľahanie dezertových krémov, instantných pudingov, majonéz, piškótového cesta a pod.
- V závislosti na množstve, druhu a kvality potraviny prispôbujte rýchlosť spracovania v rozsahu **1 až 5**.
- Maximálne množstvo spracovávaného množstvo prísad na jednu dávku je cca 2,0 kg.
- Miešajúca metla nikdy nepoužívajte na hnetenie ťažkých ciest!

### Tipy

- Flexi metlu používajte iba so surovinami v mise. Použitie bez surovín môžu sprevádzať nepriaznivé (škrípavé) zvuky, ktorým však možno zamedziť trochu oleja.

### C) Miesenie



- Hnetací hák **C3** používajte pre miesenie krehkých / ľahších / ťažších ciest.
- V závislosti na množstve, druhu a kvality potraviny prispôbujte rýchlosť spracovania v rozsahu **1 až 3**.
- Pri príprave väčšieho množstva cesta ho spracujte v niekoľkých dávkach. Maximálne množstvo spracovávaného množstvo prísad na jednu dávku je cca 1,0 kg. Nepripravujte viac ako štyri dávky za sebou. Pred ďalším použitím urobte aspoň 30 min. prestávku.



## IV. TABUĽKA POUŽITIA SPOTREBIČA A PRÍSLUŠENSTVA

Nasledujúce typy spracovania považujte za príklady a za inšpiráciu. Ich účelom nie je poskytnúť úplný návod, ale ukázať možnosti rôzneho spracovania potravín. Množstvo spracovávaných potravín voľte tak, aby nedošlo k prekročeniu maximálneho obsahu nádob. Väčšie množstvo spracovávaných potravín je nutné rozdeliť na niekoľko dávok a priebežne kontrolovať obsah nádoby. Odporúčame občas prácu prerušiť, spotrebič vypnúť a odstrániť prípadné potraviny, ktoré sa nalepili prípadne upchali príslušenstvo.

Príslušenstvo	Potravina	Max. množstvo	Čas (min)	Rýchlosť
Flexi metla (C4)	Múka hladká	750 g (1000 ml)	2 až 5	1 až 5
	Práškový cukor	400 g (500 ml)		
	Mlieko	300 ml		
	Vajcia	5 ks (cca 225 ml)		
	Olej	175 ml		
	Celkový objem	2200 ml		
Šľahacia metla (C2)	Smetana (vrátane 38% tuku)	1000 ml	10	1 až 6
	Bielka	15 ks	5	6
Hnetací hák (C3) (recept na chleba / * bezplepkový)	Recept / spolu	Múka	600 g	1 minútu na 1, potom vyššou rýchlosťou (max 3) po dobu 4 minút
		Soľ	10 g	
		Droždie	15 g / * 20 g	
		Cukor	10 g / * 0 g	
		Voda	345 g / * 210 g	
		Sadlo	10 g / * 0 g	

## V. ÚDRŽBA

**Pri údržbe a čistení nepoužívajte drsné a agresívne čistiace prostriedky!** Dbajte na to, aby dosadacie plochy a tesniace prvky príslušenstva boli čisté a funkčné. Na čistenie nasledujúcich dielov môžete použiť umývačku riadu - príslušenstvo **B2, C3-C4**. Niektoré potraviny môžu určitým spôsobom príslušenstvo zafarbiť. To však nemá na funkciu spotrebiča žiaden vplyv a nie je dôvodom k reklamácii!. Toto zafarbenie zvyčajne za určitú dobu samo zmizne. Výlisky z plastu nikdy nesaďte nad zdrojom tepla (napr. **kachle, el. / plynový sporák**).

### 1) Multifunkčná hlava a telo robota A

Čistenie vykonávajte vlhkou handričkou s prídavkom saponátu. Dbajte na to, aby sa do vnútorných častí nedostala voda! Ak sa znečistí napájací kábel, utrite ho vlhkou handričkou.

### 2) Nerezová misa B1

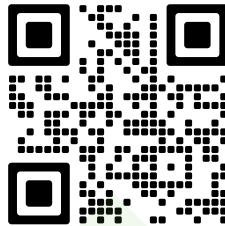
Čistenie vykonávajte handričkou s prídavkom saponátu pod tečúcou vodou. Pri čistení nepoužívajte drôtenku, ocelovú kefu alebo bieliace prostriedky. Vápenité nánosy odstráňte pomocou octu.

### 3) Šľahacia / miešacia metla a hnetacie hák C2, C3, C4

Príslušenstvo ihneď po použití umyte v horúcej vode s prídavkom saponátu a nechajte vyschnúť.

**Údržbu rozsiahlejšieho charakteru alebo údržbu, ktorá vyžaduje zásah do vnútorných častí spotrebiča, musí vykonať iba špecializovaný servis! Nedodržaním pokynov výrobcu zaniká právo na opravu!**

Prípadné ďalšie informácie o spotrebiči a servisnej sieti získate na infolinke +420 545 120 545 alebo na internetovej adrese [www.eta.sk](http://www.eta.sk). Informácie k reklamácii a oprave výrobkov nájdete na stránkach [www.eta.cz/servis-eu](http://www.eta.cz/servis-eu).



## VI. SKLADOVANIE

Spotrebič vrátane všetkého príslušenstva skladujte riadne očistený na suchom, bezprašnom bezpečnom mieste mimo dosahu detí a nesvojprávnych osôb.

## VII. EKOLÓGIA



Ak to rozmery umožňujú, na všetkých dieloch sú vytlačené znaky materiálov, ktoré sú použité na obalový materiál, komponenty a príslušenstvo, ako aj na ich recyklovanie. Uvedené symboly na výrobku alebo v sprievodnej dokumentácii znamenajú, že použité elektrické alebo elektronické výrobky nesmú byť likvidované spoločne s komunálnym odpadom. Za účelom správnej likvidácie výrobku ho odovzdajte na určených zberných miestach, kde budú prijaté zdarma. Správnou likvidáciou tohto produktu pomôžete zachovať cenné prírodné zdroje a napomáhate prevencii potenciálnych negatívnych dopadov na životné prostredie a ľudské zdravie, čo by mohli byť dôsledky nesprávnej likvidácie odpadov. Ďalšie podrobnosti si vyžiadať od miestneho úradu alebo najbližšieho zberného miesta. Pri nesprávnej likvidácii tohto druhu odpadu môžu byť v súlade s národnými predpismi udelené pokuty. Ak má byť spotrebič definitívne vyradený z činnosti, odporúča sa po jeho odpojení od elektrickej siete odrezať napájací prívod. Spotrebič tak bude nepoužiteľný.

## VIII. TECHNICKÉ ÚDAJE

Napätie (V)	uvedené na typovom štítku výrobku
Príkon (W)	uvedené na typovom štítku výrobku
Hmotnosť (kg) (bez príslušenstva) cca	cca 4,6
Objem nádoby (l)	4
Spotrebič triedy ochrany	II.
Príkon vo vypnutom stave je	0 W

Deklarovaná hodnota emisie hluku tohto spotrebiča je 82 dB, čo predstavuje hladinu „A“ akustického výkonu vzhľadom na referenčný akustický výkon 1 pW.

**Zmena technickej špecifikácie a obsahu prípadného príslušenstva podľa modelu výrobku je vyhradená výrobcom. Uvedené obrázky sú len ilustračné.**

**UPOZORNENIA A SYMBOLY POUŽITÉ NA SPOTREBIČI, OBALOCH ALEBO V NÁVODE:****HOUSEHOLD USE ONLY. DO NOT IMMERSE IN WATER OR OTHER LIQUIDS.**

Len na použitie v domácnosti. Neponárať do vody alebo iných tekutín.

**TO AVOID DANGER OF SUFFOCATION, KEEP THIS PLASTIC BAG AWAY FROM BABIES AND CHILDREN. DO NOT USE THIS BAG IN CRIBS, BEDS, CARRIAGES OR PLAYPENS. THIS BAG IS NOT A TOY.**

Nebezpečenstvo udusenía. Nepoužívajte toto vrecúško v kolískach, postielkach, kočíkoch alebo detských ohrádkach. PE vrecko odkladajte mimo dosahu detí. Vrecko nie je na hranie.

**POZOR: NEVŠÚVAJTE DO PRIESTORU PRSTY ANI INÉ PREDMETY****UPOZORNENIE**