



Webové stránky: <https://global.dreametech.com> Vyrábí:
Dreame Trading (Tianjin) Co., Ltd. Vyrobeno v Číně

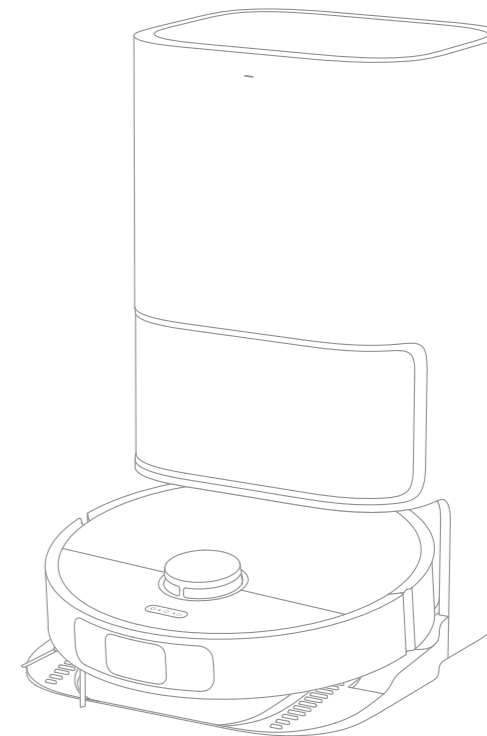


RLS6LADC-6-EU-
A01 11/2022

www.robotv

DreameBot L10 **Ultra**

Úklidový robot Dreame
L10 Ultra
Uživatelská příručka



Obrázky v této příručce jsou pouze ilustrativní. Podívejte se prosím na skutečný výrobek.

dreame

Bezpečnostní informace

Abyste předešli úrazu elektrickým proudem, požáru nebo zranění způsobenému nesprávným používáním přístroje, přečtěte si před použitím přístroje pozorně návod k obsluze a uschovejte si jej pro budoucí použití.

Omezení používání

- Výrobek by neměly používat děti mladší 8 let nebo osoby s tělesnými, smyslovými nebo duševními nedostatky nebo s omezenými zkušenostmi či nedostatečnými znalostmi bez dozoru rodičů nebo opatrovníků, aby byla zajištěna bezpečná obsluha a předešlo se případným rizikům. Děti by neměly provádět čištění a údržbu bez dozoru.
- Tento spotřebič se smí používat pouze s napájecím adaptérem dodaným se spotřebičem.
- Tento výrobek obsahuje dobíjecí baterii, kterou smí vyměňovat pouze kvalifikované osoby.
- Ukliděte prostor, který má být čištěn. S tímto výrobkem si nesmí hrát děti. Zajistěte, aby se děti a domácí zvířata při používání mopu s vysavačem zdržovaly v bezpečné vzdálenosti.
- Přístroj neinstalujte, nenabíjejte ani nepoužívejte v koupelnách nebo v okolí bazénů.
- Tento výrobek je určen pouze k čištění podlah v domácím prostředí. Nepoužívejte jej venku, na jiných površích než na podlahách nebo v komerčních či průmyslových prostorách.
- Ujistěte se, že přístroj pracuje správně ve správném prostředí. Pokud tomu tak není, spotřebič nepoužívejte.
- Pokud je kabel poškozený, vyměňte jej za originální nebo za kompletní sadu, která je k dispozici u výrobce nebo v servisním středisku.

Bezpečnostní informace

Omezení používání

- Nepoužívejte robota v prostoru zavěšeném nad zemí bez předchozího použití ochranné bariéry.
- Neumisťujte robota vzhůru nohama. Nepoužívejte kryt laserového senzoru LDS, kryt robota nebo nárazník jako rukojeť.
- Nepoužívejte robota při teplotách nad 40 °C nebo pod 0 °C, ani na podlahách s kapalinami nebo lepkavými látkami.
- Abyste předešli poškození nebo zranění způsobenému taháním, odstraňte z podlahy všechny volné předměty a před použitím robota odstraňte všechny kabely nebo napájecí šňůry v dráze úklidu.
- Odstraňte z podlahy všechny křehké nebo malé předměty, abyste zabránili poškození v případě kolize.
- Nepřibližujte vlasy, prsty a jiné části těla k sacímu otvoru robota.
- Udržujte čisticí přístroj mimo dosah dětí.
- Nepoužívejte přístroj v místnosti, kde spí kojeneček nebo dítě.
- Nepokládejte na robota děti, domácí zvířata ani žádné předměty, ať už je robot v klidu nebo v pohybu.
- Spotřebič uchovávejte mimo dosah dětí.
- Používejte pouze oficiálně schválené mycí prostředky. Nepřidávejte žádné tekutiny, jako je alkohol nebo dezinfekční prostředky.
- Nepoužívejte robot k čištění žádných hořlavých látek. Nepoužívejte robot k čištění hořlavých nebo výbušných kapalin, korozivních plynů, neředěných kyselin nebo rozpouštědel.

Bezpečnostní informace

Omezení používání

- Nevysávejte tvrdé nebo ostré předměty. Nepoužívejte spotřebič k vysávání předmětů, jako jsou kameny, velké kusy papíru nebo jiné předměty, které by mohly spotřebič ucpat.
- Před čištěním a údržbou přístroj vypněte a odpojte od elektrické sítě.
- Neotírejte robota ani nabíjecí stanici mokrým hadříkem ani je neoplachujte žádnou tekutinou. Po vyčištění omyvatelných částí je před opětovným sestavením a použitím zcela vysušte.
- Výrobek používejte v souladu s pokyny uvedenými v uživatelské příručce. Uživatelé nesou odpovědnost za případné ztráty nebo škody vzniklé v důsledku nesprávného používání tohoto výrobku.
- Nepoužívejte baterii nebo samočisticí základnu jiného výrobce. Používejte pouze s napájecí jednotkou RCS9-5.

Baterie a nabíjení

- Nepokoušejte se sami rozebrat, opravovat nebo upravovat baterii nebo nabíjecí stanici.
- Neumisťujte nabíjecí stanici do blízkosti zdrojů tepla.
- K otírání nebo čištění nabíjecích kontaktů nabíjecí stanice nepoužívejte mokrý hadřík nebo mokré ruce.
- Staré baterie řádně zlikvidujte. Nepotřebné baterie odevzdejte do příslušných recyklačních zařízení.
- Pokud je napájecí kabel poškozený nebo zlomený, okamžitě jej přestaňte používat a obraťte se na servisní středisko.
- Při přepravě dbejte na to, aby byl robot vypnutý a pokud možno v původním obalu.

Bezpečnostní informace

Baterie a nabíjení

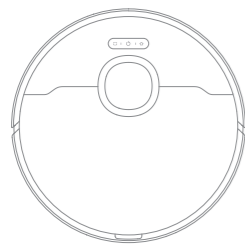
- Pokud nebudete robota delší dobu používat, nabijte jej do plna, poté jej vypněte a uložte na chladném a suchém místě. Robota nabíjejte alespoň jednou za 3 měsíce, aby nedošlo k nadměrnému vybití baterie.
- Lithium-iontová baterie obsahuje látky nebezpečné pro životní prostředí. Před likvidací robota nejprve vyjměte baterii a poté ji zlikvidujte nebo recyklujte v souladu s místními zákony a předpisy země nebo regionu, kde byla použita.
- Je vhodnější baterii z výrobku vyjmout až po jejím vyčerpání. Za tímto účelem se ujistěte, že je výrobek odpojen od zdroje napájení.
- 1) Vyšroubujte šroub na spodní straně a sejměte kryt.
- 2) Odpojte konektor baterie a poté baterii vyjměte. Nepoškozujte akumulátor, aby nedošlo ke zranění.
- 3) Odevzdejte akumulátor do recyklačního zařízení.
- Laserový snímač tohoto výrobku splňuje požadavky normy IEC 60825-1:2014 pro bezpečnost laserových výrobků třídy 1. Během provozu se vyhněte přímému kontaktu očí s laserovým snímačem.

Důležité bezpečnostní informace

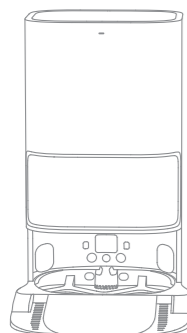
Důležité bezpečnostní informace Společnost Dreame Trading (Tianjin) Co., Ltd. tímto prohlašuje, že rádiové zařízení typu RLS6LADC-6 je v souladu se směrnicemi 2014/53/EU. Úplné znění EU prohlášení o shodě je k dispozici na následující webové stránce: <https://global.dreametech.com>. Podrobný elektronický návod k obsluze naleznete na adrese <https://global.dreametech.com/pages/user-manuals-and-faqs>.

Přehled produktů

Obsah balení



Robot

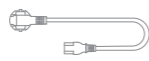


Nabíjecí stanice

Ostatní příslušenství



Boční kartáč



Napájecí kabel



Čistící kartáč



Sáček Hoover
(vyměnitelný)



Podložka pod mop × 2
(předinstalovaný)



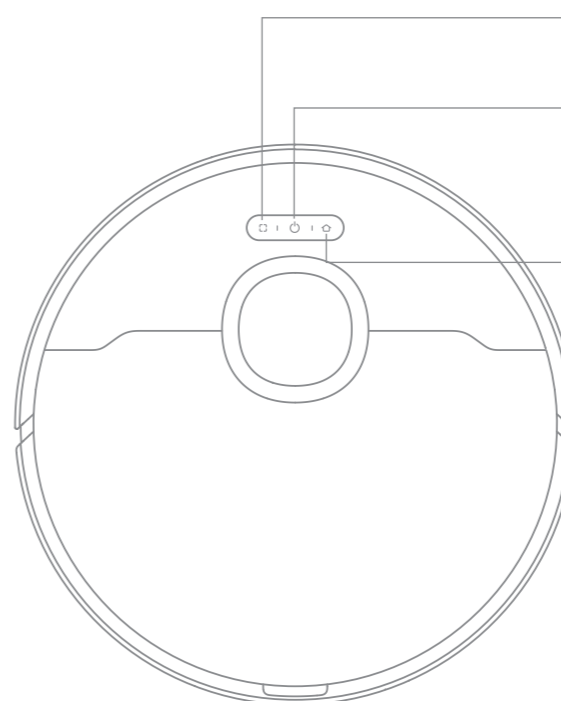
Držák na mop × 2



Návod k obsluze

Přehled produktů

Robot



- Tlačítko bodového čištění
- Krátkým stisknutím spustíte bodové čištění.
- Tlačítko napájení/čištění
- Stisknutím a podržením na 3 sekundy zapnete a vypnete.
- Krátkým stisknutím aktivujete úklid po spuštění robota.

- Tlačítko dokovací stanice
- Krátkým stisknutím odešlete robota zpět do nabíjecí stanice.
- Stisknutím a podržením po dobu 3 sekund deaktivujete rodičovský zámek.

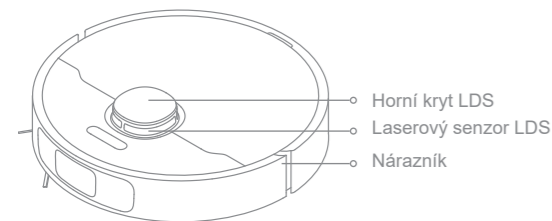
Indikátor stavu

- Bílé světlo: Probíhá čištění nebo čištění je dokončeno.
- Rychlé oranžové světlo: Chyba
- Trvalá oranžová kontrolka: Nízké nabití nebo pauza

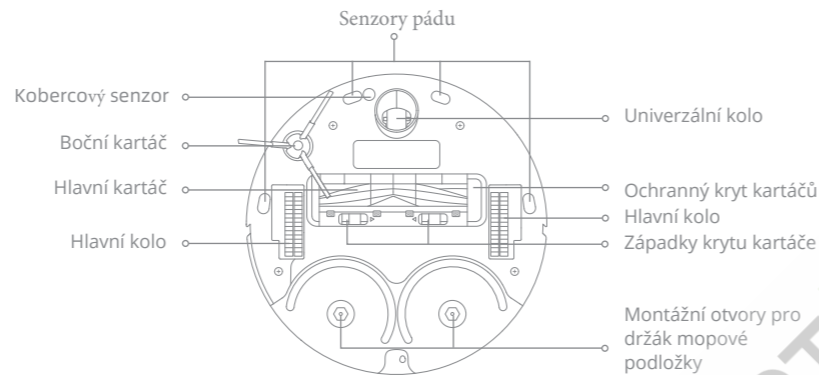
Poznámka: Stisknutím libovolného tlačítka pozastavíte robota při čištění nebo při návratu k nabíjení.

Přehled produktů

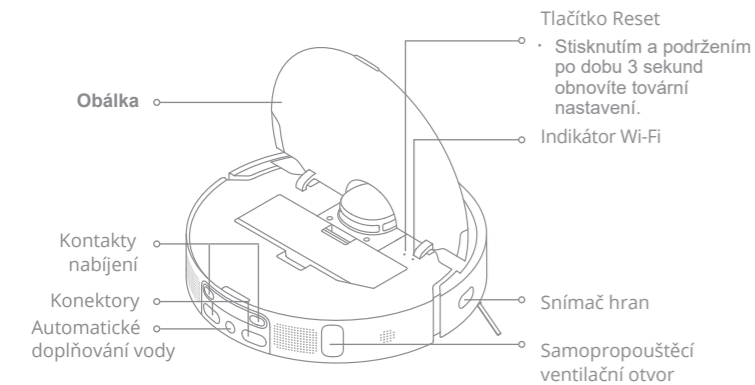
Robot a senzory



- Horní kryt LDS
- Laserový senzor LDS
- Nárazník

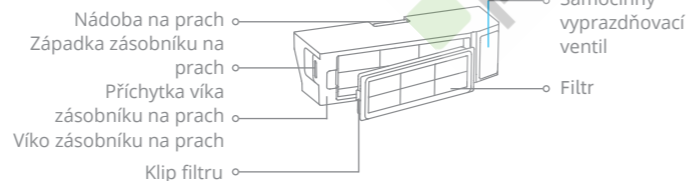


- Senzory pádu
- Kobercový senzor
- Boční kartáč
- Hlavní kartáč
- Hlavní kolo
- Univerzální kolo
- Ochranný kryt kartáčů
- Hlavní kolo
- Západky krytu kartáče
- Montážní otvory pro držák mopové podložky



- Obálka
- Kontakty nabíjení
- Konektory
- Automatické doplňování vody
- Tlačítko Reset
- Stisknutím a podržením po dobu 3 sekund obnovíte tovární nastavení.
- Indikátor Wi-Fi
- Snímač hran
- Samopropouštěcí ventilační otvor

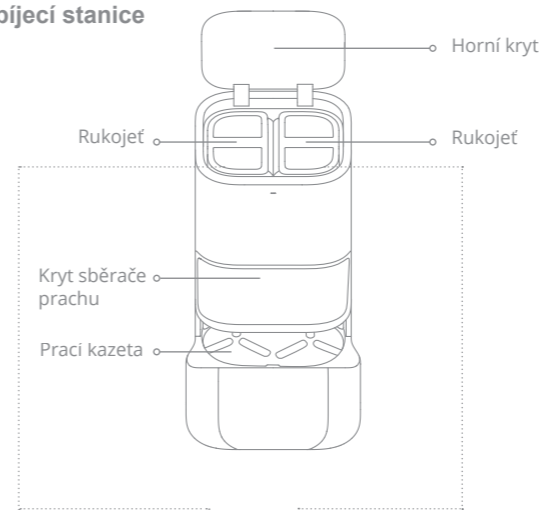
Nádoba na prach



- Nádoba na prach
- Západka zásobníku na prach
- Přichytka víka zásobníku na prach
- Víko zásobníku na prach
- Klip filtru
- Samočinný vyprazdňovací ventil
- Filtr

Přehled produktů

Nabíjecí stanice

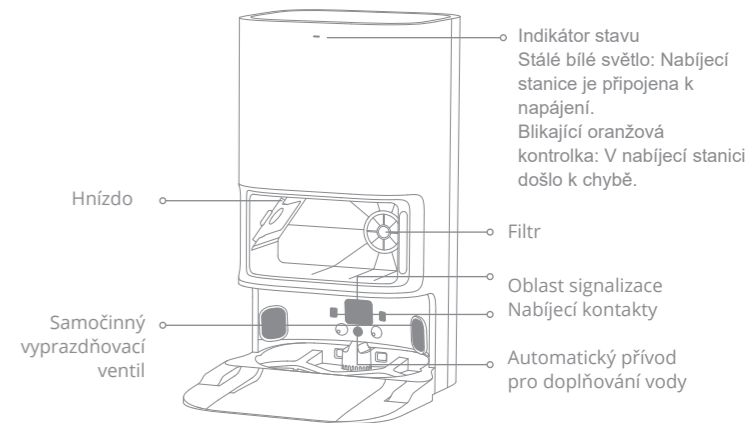


- Horní kryt
- Rukojeť
- Rukojeť
- Kryt sběrače prachu
- Prací kazeta



- Klip na vodní nádrž
- Plovoucí míč
- Nádrž na špinavou vodu
- Klip na vodní nádrž
- Vodovodní potrubí
- Nádrž na čistou vodu
- Filtr
- Plavec

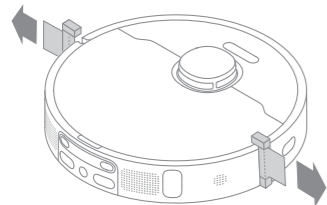
Nabíjecí stanice



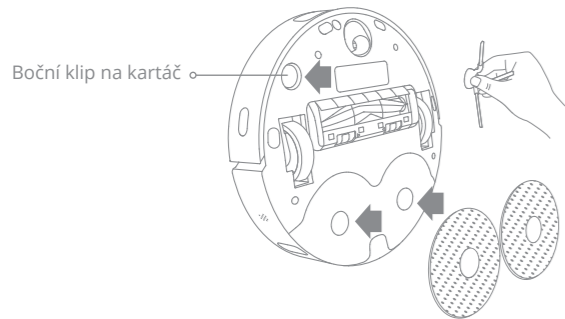
- Indikátor stavu
- Stálé bílé světlo: Nabíjecí stanice je připojena k napájení.
- Blikající oranžová kontrolka: V nabíjecí stanici došlo k chybě.
- Hnízdo
- Filtr
- Oblast signalizace
- Nabíjecí kontakty
- Automatický přívod pro doplňování vody
- Samočinný vyprazdňovací ventil

Před použitím

1. Odstraňte ochranné popruhy



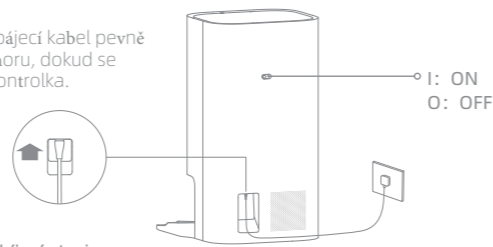
2. Nasadte sestavu bočního kartáče a mopu



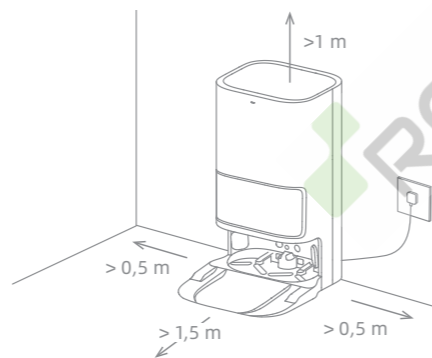
Poznámka: Nasadte boční kartáček, dokud nezapadne na své místo.

3. Zapojte zástrčku do elektrické zásuvky
Umístěte nabíjecí stanici na co nejotevřenější místo s dobrým signálem Wi-Fi. Zasuňte napájecí kabel do nabíjecí stanice a zapojte jej do zásuvky.

Zatlačte napájecí kabel pevně směrem nahoru, dokud se nerozsvítí kontrolka.



4. Umístění nabíjecí stanice
Odstraňte všechny předměty ve vzdálenosti 1,5 m od přední strany, 1 m od horní strany a 0,5 m po obou stranách nabíjecí stanice.




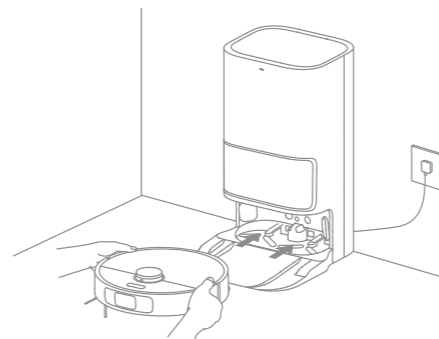
Pozor:

- Ujistěte se, že oblast signálu neblokují žádné předměty.
- Abyste zabránili vzniku skvrn od vody na dřevěných podlahách nebo kobercích, doporučujeme umístit nabíjecí stanici na keramickou dlažbu nebo mramor.

Před použitím

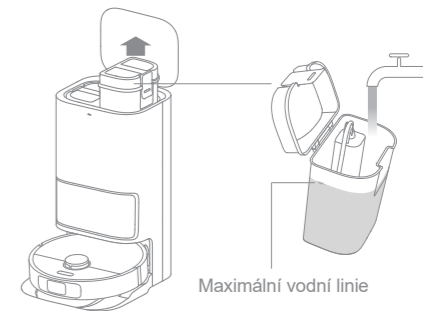
5. Umístěte robota

Stiskněte a podržte tlačítko  zapněte robota na 3 sekundy. Umístěte robota na nabíjecí stanici tak, aby sestava mopu směřovala k čistící kazetě. Poté uslyšíte hlasové oznámení, když se robot úspěšně připojí k nabíjecí stanici a začne se nabíjet. Jakmile je robot plně nabitý, stavové indikátory na robotovi a nabíjecí stanici se na 10 minut rozsvítí a poté zhasnou.



Poznámka: Před prvním použitím robota doporučujeme robota plně nabít. Pokud po vybití baterie nelze robota zapnout, připojte robota ke stanici ručně a dobijte jej.

6. Doplňte vodu do nádrže na čistou vodu
Vyjměte nádržku na čistou vodu ze základny a naplňte ji čistou vodou až po rysku označující maximální množství vody. Poté nádržku nasadte zpět do základny.



Pozor:

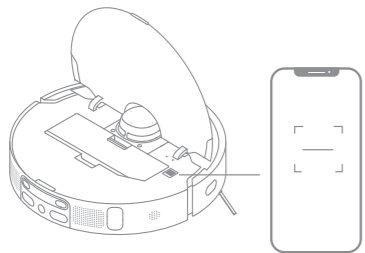
- Nenaplňujte nádrž horkou vodou, jinak by mohlo dojít k deformaci nádrže na čistou vodu.
- Nepřidávejte žádné jiné kapaliny než oficiálně schválený čistící prostředek, abyste zabránili poruše stanice.

Připojení k Dreamehome

Tento produkt spolupracuje s aplikací Dreamehome, pomocí které lze jednotku ovládat.

1. Stáhněte si aplikaci Dreamehome

Naskenujte QR kód na robotovi nebo vyhledejte "Dreamehome" v obchodě s aplikacemi a stáhněte a nainstalujte aplikaci podle potřeby.



2. Přidejte své zařízení



Otevřete aplikaci Dreamehome, klikněte na "+" v pravém horním rohu a znovu naskenujte výše uvedený QR kód pro přidání zařízení "DreameBot L10 Ultra". Podle pokynů dokončete připojení Wi-Fi.

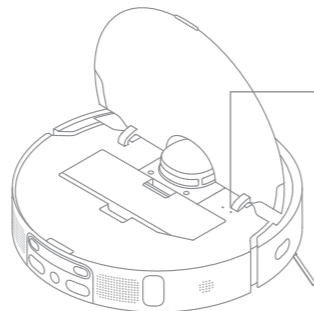


Pozor:

- Podporována je pouze Wi-Fi 2,4 GHz.
- Probíhá aktualizace softwaru aplikace. Skutečné operace se mohou lišit od operací uvedených v této příručce. Postupujte podle pokynů založených na nejnovější verzi aplikace.

3. Resetování připojení Wi-Fi

Otevřete horní kryt vysavače, abyste viděli indikátor Wi-Fi. Poté stiskněte současně tlačítka  a  a držte je stisknutá, dokud neuslyšíte hlasovou výzvu o čekání na konfiguraci sítě. Jakmile začne indikátor Wi-Fi pomalu blikat, znamená to, že připojení bylo úspěšně resetováno.



- Indikátor Wi-Fi
- Pomalé blikání: čekání na připojení
- Rychlé blikání: připojení
- Trvalý svit: připojeno



Poznámka: Pokud se telefon k vysavači nepřipojí, resetujte síť Wi-Fi a přidejte zařízení znovu.

Použijte

Rychlé mapování

Po prvním nastavení sítě postupujte podle pokynů v aplikaci a rychle vytvořte mapu, robot začne mapovat bez čištění. Proces mapování bude dokončen, jakmile se robot vrátí do stanice, a mapa se automaticky uloží.

Zapnutí/vypnutí

Stiskněte a podržte tlačítko  na 3 sekundy, aby se robot zapnul. Indikátor napájení bude svítit trvale. Umístěte robota na základnu a robot se automaticky zapne a začne se nabíjet. Chcete-li robota vypnout, odsuňte jej od základny a poté stiskněte a podržte tlačítko  po dobu 3 sekund.

Pauza / Spánek

Když robot běží, stisknutím libovolného tlačítka jej pozastavíte.

Pokud byl robot pozastavený déle než 10 minut, automaticky přejde do režimu spánku a indikátory napájení a nabíjení přestanou blikat. Stisknutím libovolného tlačítka na robotovi nebo základně nebo kliknutím v aplikaci robota probudíte.

Pozor:

- Vysavač se automaticky vypne po 12 hodinách v pohotovostním režimu.
- Pokud robot pozastavíte a položíte na nabíjecí stanici, aktuální proces úklidu se dokončí.


Režim Nerušit

Pokud je nastaven režim Nerušit, robot nebude moci pokračovat v úklidu a indikátor napájení zhasne. Režim Nerušit je ve výchozím nastavení vypnut. Pomocí aplikace můžete režim Nerušit povolit nebo změnit dobu jeho trvání. Ve výchozím nastavení je doba režimu Nerušit 22:00-8:00.


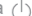
Pozor:

- Během období Nerušit budou nadále prováděny naplánované úklidové úkoly.
- Robot bude pokračovat v úklidu tam, kde skončil na konci období režimu Nerušit.

Bodové čištění

Když je robot v pohotovostním režimu, krátce stiskněte tlačítko  pro aktivaci režimu Bodové čištění. V tomto režimu robot vyčistí kolem sebe čtvercovou plochu o rozměrech 1,5 x 1,5 metru a po dokončení bodového čištění se vrátí do výchozího bodu.

Restartování robota


Pokud robot přestane reagovat nebo jej nelze vypnout, stiskněte a podržte tlačítko  po dobu 10 sekund a vypněte jej ručně. Poté robota zapněte stisknutím a podržením tlačítka  po dobu 3 sekund.

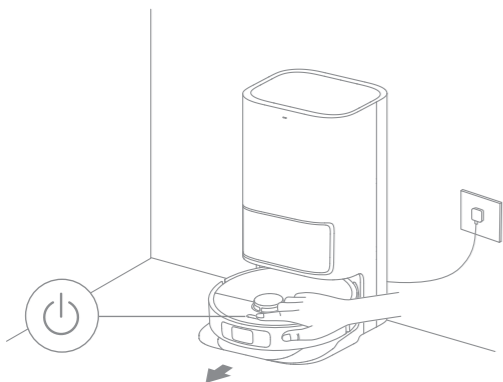
Použijte

Vysávání a vytírání

Poznámka: Při prvním použití sestavy mopu robot ve výchozím nastavení provede zametání a vytírání.

1. Začněte vysávat a vytírat

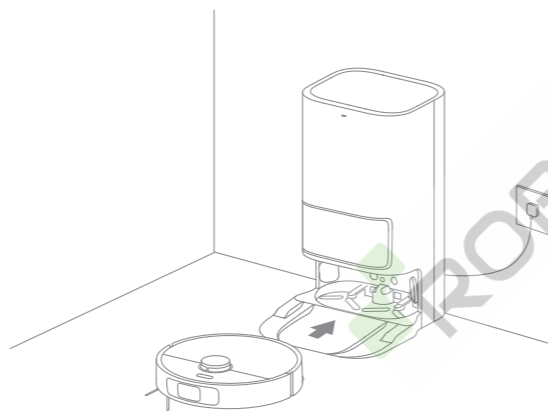
Stiskněte tlačítko  na robotu nebo použijte aplikaci, aby se robot spustil ze nabíjecí stanice. Robot pak na základě vytvořené mapy naplánuje optimální trasu úklidu a provede úkol.



Pozor:

- Než robot začne vytírat, vyčistí se podložky mopu, počkejte prosím.
- Nepohybujte nabíjecí stanicí, nádrží na čistou vodu, nádrží na špinavou vodu ani mycí kazetou, pokud je robot v provozu.

2. Vracet se k praní mopů uprostřed dne úklidu. Během mopování se robot automaticky vrátí do nabíjecí stanice, aby vypral podložky mopu podle frekvence čištění podložek zadané v aplikaci. Stanice pak automaticky naplní nádržku na vodu robota a robot bude pokračovat v úklidovém úkolu, jakmile bude voda doplněna.

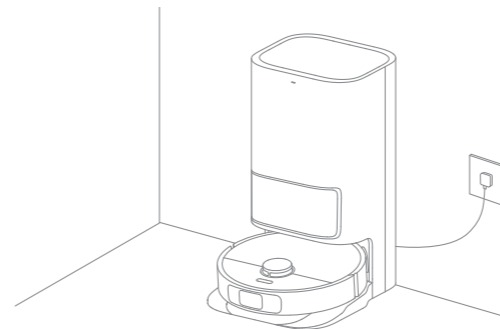


Poznámka: Pokud se robot uprostřed úklidu vrátí do stanice, aby umyl podložky mopu, stanice automaticky nevyprázdní zásobník na prach.

Použijte

3. Čištění a sušení mopových podložek po vyprázdnění nádoby na prach

Jakmile robot dokončí úklid a vrátí se do stanice k dobíjení, stanice automaticky začne vyprázdňovat zásobník na prach a poté vyčistí a vysuší mopové podložky.



Pozor:

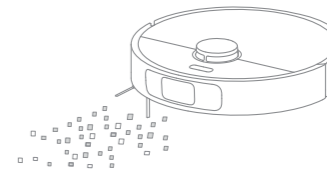
- Pokud se robot uprostřed úklidu vrátí k nabíjecí stanici, aby vyčistil podložky mopu, nabíjecí stanice automaticky nevyprázdní zásobník na prach.
- Pokud je v aplikaci vypnuta funkce automatického vyprázdnění, nabíjecí stanice nebude automaticky vyprázdňovat nádobu na prach.
- Nabíjecí stanice vyprázdní nádobu na prach podle frekvence nastavené v aplikaci.

4. Čištění nádrže na špinavou vodu

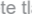
Po dokončení úkolu robotem je třeba nádrž na špinavou vodu vyčistit, aby se zabránilo nepříjemnému zápachu.

Vysávání

1. Chcete-li používat pouze funkci vysávání, vyberte v aplikaci možnost "Vysávání" nebo vyjměte z robota sestavu mopu a robot se automaticky přepne do režimu vysávání.



Poznámka: Pokud sestava mopu nebyla z robota vyjmuta, můžete v aplikaci zvolit režim vysávání a robot před zahájením úkolu sestavu mopu automaticky zvedne.

2. Ujistěte se, že je nabíjecí stanice zapojena a robot je připojen k nabíjecí stanici. Stiskněte tlačítko  na robotu nebo pomocí aplikace pošlete robota na úklid všech oblastí z nabíjecí stanice.

Poznámka: Aby se robot mohl po úklidu snadno vrátit do nabíjecí stanice, doporučujeme, aby robot startoval z nabíjecí stanice a aby se během provádění úklidu s nabíjecí stanicí nehýbal.

Denní údržba

Díly

Aby byl robot v dobrém stavu, doporučujeme provádět běžnou údržbu podle níže uvedené tabulky.

Část	Frekvence údržby	Četnost výměny
Nádrž na špinavou vodu	Po každém použití	/
Nádrž na čistou vodu	Každé 2 týdny	Každých 6 až 12 měsíců
Hlavní kartáč		
Filtr prachové nádoby		Každých 3 až 6 měsíců
Boční kartáč		
Prací kazeta	Každý měsíc	/
Signalizační prostor nabíjecí stanice		
Nabíjecí kontakty nabíjecí stanice		
Samopropouštěcí ventilační otvor nabíjecí stanice		
Víceúčelové kolo		
Hranový snímač		
Laserový senzor LDS		

Komponenta	Četnost oprav	Četnost výměny
Kobercový senzor	Každý měsíc	/
Senzory pádu		
Nabíjecí kontakty na robotu		
Nárazník		
Samovyprazdňující se ventilační otvor robota		
Automatické doplňování vody v robotu		
Spodní část robota	V případě potřeby vyčistíte	/
Nádoba na prach		
Prachový sáček	/	6-8 týdnů
Podložka pod mop	/	Každé 1 až 3 měsíce

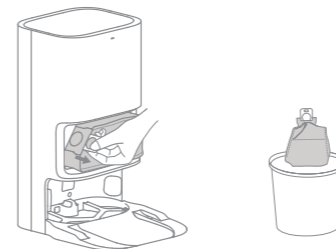
Poznámka: Četnost výměny závisí na způsobu používání robota. Za zvláštních okolností by měly být díly vyměněny.

Denní údržba

Prachový sáček

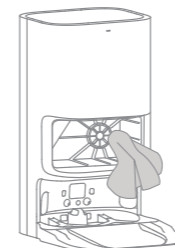
Když je třeba vyměnit sáček vysavače, zobrazí se v aplikaci upozornění.

1. Likvidace sáčku vysavače

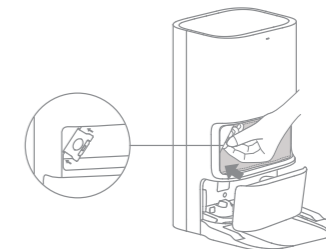


Poznámka: Zatáhnutím za rukojeť směrem nahoru se sáček uzavře, aby se zabránilo náhodnému vypadnutí prachu a nečistot.

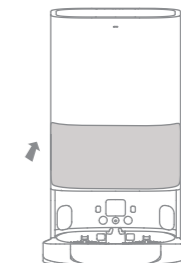
2. Prach a nečistoty z filtru odstraňte suchým hadříkem.



3. Nasadit nový sáček do vysavače



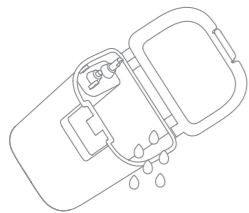
4. Zavřete sběrač prachu



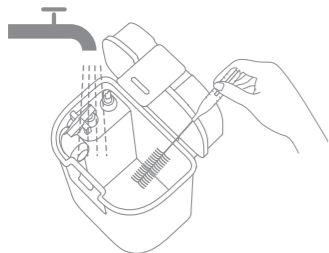
Denní údržba

Nádrž na špinavou vodu

1. Vyjměte nádrž na špinavou vodu, otevřete její víko a vylijte špinavou vodu.



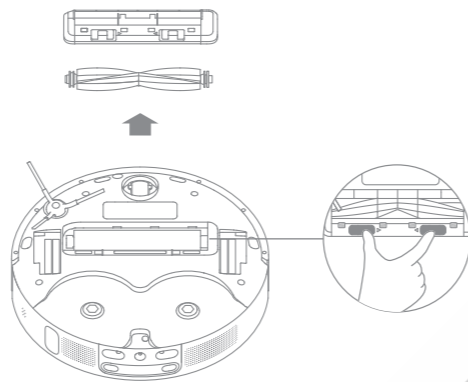
2. Nádržku na špinavou vodu opláchněte pod tekoucí vodou a vnitřní stěnu nádržky na špinavou vodu očistěte dodaným kartáčkem.



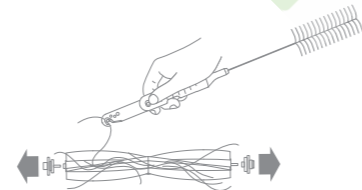
Poznámka: Plováková koule v nádrži na špinavou vodu je pohyblivá část. Při čištění na ni nevyvíjejte příliš velkou sílu, abyste ji nepoškodili.

Kartáč na hlavu

1. Stisknutím západek krytu kartáče směrem dovnitř sejměte kryt kartáče a vyjměte kartáč z robota.



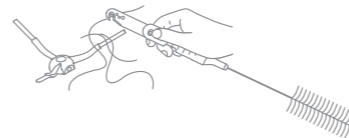
2. Vytáhněte kryty kartáčů podle obrázku. Pomocí vhodného přípravku odstraňte vlasy zapletené do kartáče.



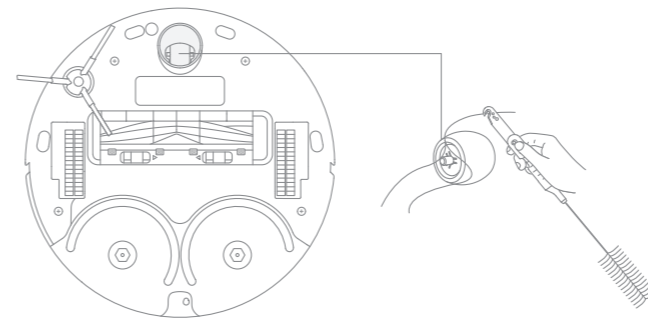
Denní údržba

Boční kartáč

Vyjměte a vyčistěte boční kartáček.



Víceúčelové kolo

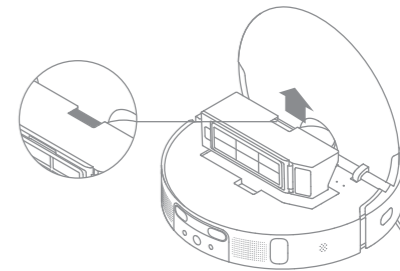


Pozor:

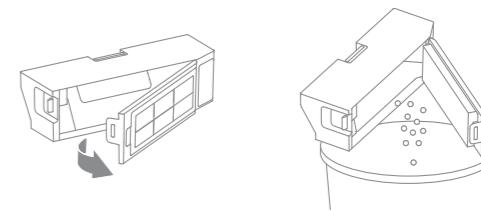
- K oddělení osy od pneumatiky univerzálního kola použijte nářadí, například malý šroubovák. Nepoužívejte nadměrnou sílu.
- Víceúčelové kolečko opláchněte pod tekoucí vodou a po úplném vysušení jej nasadte zpět.

Nádoba na prach

1. Otevřete víko robota a stisknutím západky nádoby na prach vyjměte nádobu na prach.



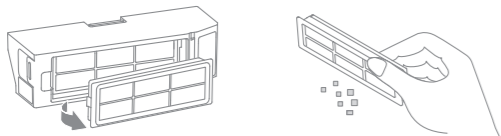
2. Otevřete víko nádoby na prach podle obrázku.



Denní údržba

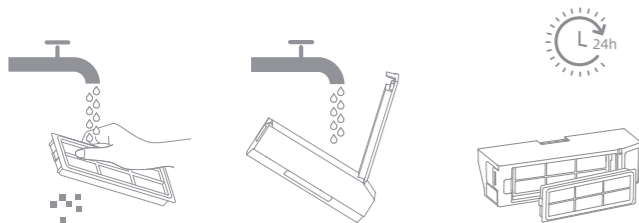
Filtr

1. Vyjměte filtr a lehce na něj poklepejte.



Poznámka: Nepokoušejte se čistit filtr kartáčem, prstem nebo ostrými předměty, aby nedošlo k jeho poškození.

2. Před opětovnou montáží vypláchněte nádobu na prach a filtr vodou a zcela je vysušte.



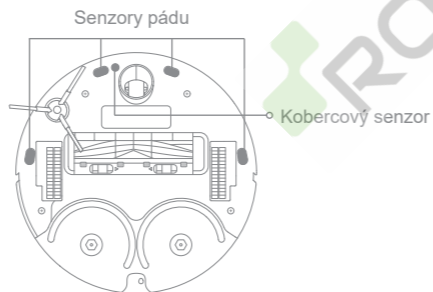
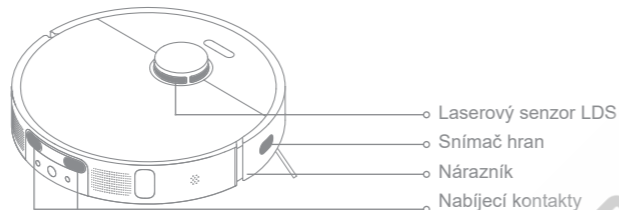
Pozor:

- Nádobu na prach a filtr oplachujte pouze tekoucí vodou. Nepoužívejte žádné čisticí prostředky.
- Nádobu na prach a filtr znovu použijte až po jejich úplném vysušení.

Senzory robota a nabíjecí kontakty

Otřete senzory a nabíjecí kontakty robota měkkým, suchým hadříkem:

- Senzory pádu a ultrazvukový senzor ve spodní části robota
- Nabíjecí kontakty na zadní straně robota
- Hranový senzor na boku robota
- Laserový senzor LDS na horní straně robota
- Nárazník na přední straně robota

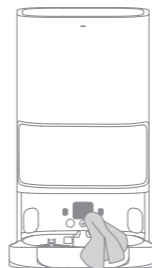


Poznámka: Mokrý hadřík může poškodit citlivé součásti robota a nabíjecí stanice. K čištění používejte suchý hadřík.

Denní údržba

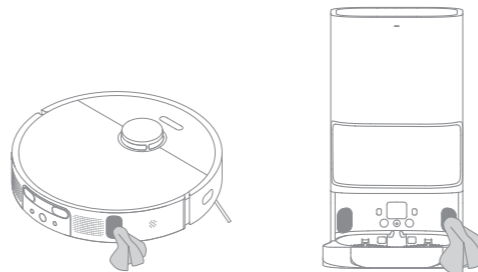
Nabíjecí kontakty

Nabíjecí kontakty a signalizační plochu nabíjecí stanice očistěte měkkým suchým hadříkem.



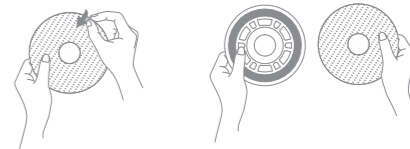
Samopropouštěcí větrací otvory

Vyčistěte větrací otvory robota a nabíjecí stanice měkkým suchým hadříkem.



Podložka pod mop

Pro výměnu vyjměte podložku mopa z držáku podložky mopa.




Baterie

Robot obsahuje vysoce výkonnou lithium-iontovou baterii. Dbejte na to, aby byla při každodenním používání dobře nabitá, aby byl zachován optimální výkon. Pokud robot delší dobu nepoužíváte, vypněte jej a uložte. Abyste zabránili nadměrnému vybití, nabíjejte robota alespoň jednou za tři měsíce.

Otázky a odpovědi

Problém	Řešení
Robot se nezapne.	Úroveň nabití je nízká. Nabijte robota na základně a zkuste to znovu. Teplota baterie je příliš nízká nebo příliš vysoká. Doporučujeme používat přístroj při teplotě mezi 32 °F (0° C) a 104 °F (40° C).
Robot se nenabíjí.	Nabíjecí stanice není připojena k napájení. Zkontrolujte, zda jsou oba konce napájecího kabelu řádně připojeny. Kontakty mezi nabíjecími kontakty na nabíjecí stanici a robotem jsou slabé. Vyčistěte nabíjecí kontakty. Zkontrolujte, zda se na konektoru robota nenachází cizí těleso. Pokud tam je, mělo by být odstraněno.
Robot se nepřipojí k síti Wi-Fi.	Heslo sítě Wi-Fi je nesprávné. Zkontrolujte, zda je heslo použité pro připojení k síti Wi-Fi správné. Robot nepodporuje připojení Wi-Fi v pásmu 5 GHz. Zkontrolujte, zda je robot připojen k připojení Wi-Fi 2,4 GHz. Signál Wi-Fi je slabý. Ujistěte se, že se robot nachází v oblasti s dobrým pokrytím sítě Wi-Fi. Robot nemusí být připraven ke konfiguraci. Vypněte a znovu zapněte aplikaci a zkuste to znovu podle pokynů.
Robot nemůže najít nabíjecí stanici a vrátit se do ní.	Nabíjecí stanice je odpojená nebo byla přemístěna, když na ní robot nebyl. V okolí nabíjecí stanice je příliš mnoho překážek. Umístěte stanici na prostornější místo. Přesunutí robota může způsobit změnu polohy, a pokud se změna polohy nezdaří, robot se znovu zmapuje. Pokud je robot příliš daleko od stanice, nemusí se k ní automaticky vrátit. V takovém případě bude nutné robota na nakládací stanici umístit ručně. Otřete signalizační prostor na stanici, abyste odstranili prach nebo nečistoty.
Robot se zasekl před nabíjecí stanicí a nemůže se k ní vrátit.	Odstraňte všechny překážky v okruhu 0,5 m vlevo a vpravo nebo v okruhu 1,5 m před nabíjecí stanicí, abyste zabránili zablokování robota. Zpáteční cesta k nabíjecí stanici je blokována, např. jsou zavřeny dveře. Robot může uklouznout, pokud je podlaha před nabíjecí stanicí nadměrně mokrá. V takovém případě před dalším pokusem odstraňte přebytečnou vodu. Doporučujeme přemístit nabíjecí stanici na jiné místo a pokus zopakovat.

Otázky a odpovědi

Problém	Řešení
Robot se nevypíná.	Robota nelze během nabíjení vypnout. Doporučujeme robota přemístit z nabíjecí stanice a poté jej vypnout stisknutím a podržením tlačítka napájení po dobu tří sekund. Pokud se robot nedá vypnout provedením kroku 1, stiskněte a podržte tlačítko  po dobu 10 sekund, abyste robota násilně vypnuli. Pokud problém přetrvává, kontaktujte servis.
Robot se načítá pomalu.	Plné nabití slabé baterie trvá přibližně 6,5 hodiny. Pokud robot pracuje při teplotách mimo uvedený rozsah, rychlost nabíjení se automaticky sníží, aby se prodloužila životnost baterie. Nabíjecí kontakty na robotu a na základně mohou být znečištěné. Otřete je suchým hadříkem.
Hluk se zvyšuje, když je robot v provozu.	Zkontrolujte, zda není filtr prachové nádoby ucpaný. Pokud ano, vyčistěte jej nebo vyměňte. V pryžovém kartáči na různé povrchy nebo v nádobě na prach může být tvrdý předmět. Zkontrolujte jej a vyjměte. Mohlo dojít k ucpaní gumového víceučelového kartáče nebo bočního kartáče. Zkontrolujte a odstraňte všechny cizí předměty. Přepněte režim vysávání na Standardní nebo Tichý.
Robot se nepohybuje po stanovené trase.	Před použitím robota je třeba uklidit předměty, jako jsou napájecí kabely a pantofle. Práce na mokřem povrchu způsobí prokluzování hlavního kola. Před použitím robota se doporučuje mokré plochy vysušit.
Robot obchází uklízené místnosti.	Ujistěte se, že jsou dveře do čištěné místnosti otevřené. Zkontrolujte, zda je u dveří do místnosti práh vyšší než 2 cm. Robot nesmí překračovat vysoké prahy nebo schody. Plocha před uklízenou místností je mokrá a kluzká, což způsobuje, že robot klouže a nepracuje správně. Před použitím robota se doporučuje podlahu vysušit.

Otázky a odpovědi

Problém	Řešení
Robot po nabití nepokračuje v úklidu.	Ujistěte se, že robot není v režimu Nerušit, který mu brání v pokračování v úklidu. Robot nebude pokračovat v úklidu, pokud robota ručně přesunete k nabíjecí stanici za účelem nabíjení, což zahrnuje ruční umístění robota na nabíjecí stanici nebo odeslání robota k nabíjení prostřednictvím aplikace nebo robota samotného.
Stanice nemůže provést samočinné vyprázdnění zásobníku na prach.	Zkontrolujte, zda je sáček vysavače ve sběrném koši plný. Pokud není sáček vysavače plný, zkontrolujte, zda se v samočinně vyprazdňovacích otvorech robota, nabíjecí stanice nebo nádoby na prach nenacházejí cizí tělesa. Pokud ano, včas je odstraňte.
Hladina vody v mycí základně je nesprávná.	Zkontrolujte, zda těsnění nádrže na špinavou vodu není uvolněné nebo nesprávně nasazené. V takovém případě jej ručně přenastavte. Jemně zatlačte na nádržku na špinavou vodu, abyste se ujistili, že je správně nasazena. Vyjměte mycí základnu a zkontrolujte, zda není ucpaný odtok špinavé vody, a v případě potřeby jej vyčistěte. to. Zkontrolujte mycí prostředek. Nepřidávejte žádné jiné než oficiálně schválené čisticí prostředky. Pokud problém přetrvává, obraťte se na servisní oddělení.

Technické údaje

Robot

Model	RLS6LADC-6
Doba nabíjení	Přibližně 6,5 hodiny
Jmenovité napětí	14,4 V ---
Jmenovitý výkon	75 W
Rádiová frekvence	2400-2483,5 MHz
Maximální výstupní výkon	<20 dBm

Základnová stanice

Model	RCS9-5
Vstupní údaje:	220-240 V ~ 50-60 Hz
Výstup:	20 V --- 2 A
Výkon (při odsávání prachu)	1000 W
Výkon (během čištění)	55 W
Napájení (sušení+nabíjení)	78 W

Za normálních podmínek používání by se toto zařízení mělo nacházet ve vzdálenosti do 20 cm od antény a těla uživatele.

Bezpečnostní opatření:

1. Před nabíjením zkontrolujte, zda jsou kontakty zařízení čisté.
2. Nikdy nenechávejte zařízení během používání a nabíjení bez dozoru.
3. Zajistěte, abyste mohli zařízení v případě nouze rychle odpojit od zdroje napájení.
4. Nikdy nevystavujte zařízení vysokým teplotám.
5. Zařízení nabíjejte na suchém a dobře větraném místě mimo dosah hořlavých materiálů a dodržujte minimální vzdálenost 1 m od ostatních objektů.
6. Při nabíjení nikdy zařízení nezakrývejte.
7. Nikdy nepoužívejte napájecí adaptéry, nabíjecí stanice, kabely atd. bez doporučení a schválení výrobce.
8. Dbejte na svůj majetek, zařízení je vybaveno články, které se obtížně hasí, vybavte se hasicím listem.

Ochrana životního prostředí



Elektronický odpad označený v souladu se směrnicí Evropské unie se nesmí ukládat společně s ostatním komunálním odpadem. Podléhá oddělenému sběru a recyklaci na určených místech. Tím, že zajistíte jeho správnou likvidaci, předejdete možným negativním důsledkům pro životní prostředí a lidské zdraví. Systém sběru použitého zařízení je v souladu s místními předpisy o ochraně životního prostředí pro likvidaci odpadu. Podrobnější informace získáte na obecním úřadě, v zařízení na zpracování odpadů nebo v obchodě, kde jste kde byl výrobek zakoupen.

CE Výrobek splňuje požadavky tzv. směrnic nového přístupu Evropské unie. Evropské unie (EU), týkající se otázek bezpečnosti používání, ochrany zdraví a ochrany životního prostředí, které specifikují nebezpečí, jež by měla být zjištěna a odstraněna.

Tento dokument je překladem původní uživatelské příručky vytvořené výrobcem.

Přístroj je vybaven dobíjecí baterií, která je díky své fyzické a chemické struktuře časem a používáním stárne. Výrobce určuje maximální dobu provozu zařízení v laboratorních podmínkách, kde jsou pro přístroj optimální provozní podmínky a kde je možné přístroj baterie je nová a plně nabitá. Provozní doba ve skutečnosti se může lišit od doby deklarované v nabídce a není vadou přístroje, vadou výrobku.

Výrobek musí pravidelně udržovat (čistit) sám uživatel nebo specializované servisní středisko na náklady uživatele. Pokud v návodu k obsluze nejsou uvedeny informace o nutné cyklické údržbě nebo servisních úkonech, je třeba pravidelně, nejméně jednou týdně, vyhodnocovat odchylku fyzického stavu výrobku od fyzicky nového výrobku. Pokud je zjištěna nebo nalezena jakákoliv odchylka, musí být neprodleně provedena údržba (čištění) nebo servisní opatření. Nebyla-li provedena řádná údržba (čištění) a nebude-li reagováno na zjištěný stav odlišnosti, může dojít k trvalému poškození výrobku. Ručitel neodpovídá za škody vzniklé v důsledku nedbalosti

Akumulátor LI-ION

Zařízení je vybaveno lithium-iontovou baterií LI ION, která díky své fyzikální a chemické struktuře časem a používáním stárne. Výrobce udává maximální dobu provozu zařízení v laboratorních podmínkách, kdy jsou pro zařízení optimální provozní podmínky a samotná baterie je nová a plně nabitá. Provozní doba ve skutečnosti se může lišit od doby deklarované v nabídce a nejedná se o vadu zařízení, ale o vlastnost výrobku. Pro zachování maximální životnosti baterie se nedoporučuje vybití baterií na méně než 3,18 V nebo 15 % celkové kapacity. Nižší hodnoty, například 2,5 V pro článek, jej trvale poškodí a na to se nevztahuje záruka. Pokud baterii nebo celé zařízení nepoužíváte déle než jeden měsíc, nabijte baterii na 50 % a každé dva měsíce pravidelně kontrolujte úroveň nabití. Akumulátor a zařízení skladujte na suchém místě, mimo dosah slunce a negativních teplot.

Akumulátor LIPO

Zařízení je vybaveno baterií LI PO (lithium-polymer), která díky své fyzikální a chemické struktuře časem a používáním stárne. Výrobce udává maximální dobu provozu zařízení v laboratorních podmínkách, kdy jsou pro zařízení optimální provozní podmínky a samotná baterie je nová a plně nabitá. Provozní doba ve skutečnosti se může lišit od doby deklarované v nabídce a nejedná se o vadu zařízení, ale o vlastnost výrobku. Pro zachování maximální životnosti baterie se nedoporučuje vybití baterií na méně než 3,5 V nebo 5 % celkové kapacity. Nižší hodnoty, například 3,2 V pro článek, jej trvale poškodí a na to se nevztahuje záruka. Pokud baterii nebo celé zařízení nepoužíváte déle než jeden měsíc, nabijte baterii na 50 % a každé dva měsíce pravidelně kontrolujte úroveň jejího nabití. Akumulátor a zařízení skladujte na suchém místě, mimo dosah slunce a negativních teplot.

Záruka

Při změnách a/nebo modifikacích výrobku zanikne záruka. Při nesprávném používání tohoto výrobku výrobce nenes odpovědnost za vzniklé škody.

Likvidace

- Likvidaci tohoto produktu provádějte v příslušné sběrně. Nevyhazujte tento výrobek s komunálním odpadem.
- Pro více informací se obraťte na prodejce nebo místní orgány odpovědné za nakládání s odpady.

Dokumentace

Tento produkt byl vyroben a je dodáván v souladu se všemi příslušnými nařízeními a směrnicemi platnými ve všech členských státech Evropské Unie. Splňuje také veškeré relevantní specifikace a předpisy v zemi prodeje. Oficiální dokumentaci lze získat na vyžádání. Oficiální dokumentace zahrnuje také (avšak nejenom) Prohlášení o shodě, Bezpečnostní technické listy materiálu a správu o testování produktu.

Vyloučení zodpovědnosti

Design a specifikace výrobku mohou být změněny bez předchozího upozornění. Všechna loga a obchodní názvy jsou registrované obchodní značky příslušných vlastníků a jsou chráněny zákonem.

Podrobné informace o záručních podmínkách distributora / výrobce jsou k dispozici na adrese: <https://serwis.innpro.pl/gwarancja>