

CONGA

CONGA 11090 SPIN REVOLUTION HOME&WASH

Robot aspirador / Robot vacuum cleaner



cecotec

www.robotworld.cz

Manual de instrucciones
Instruction manual
Manuel d'instructions
Bedienungsanleitung
Manuale di istruzioni
Manual de instruções
Handleiding
Instrukcja obsługi
Návod k použití

1. ČÁSTI A SLOŽENÍ

Obr. 1.1:

1. Nabíjecí terminál
2. Infračervený senzor
3. Laser
4. Horní kryt
5. Vrátit se na základnu
6. Světelné indikátory
7. Tlačítko zapnutí
8. Infračervený senzor
9. Rotační mopy
10. Pohyblivá kola
11. Kryt centrálního kartáče
12. Centrální kartáč
13. Boční kartáč
14. Kolo do všech směrů
15. Senzory proti pádu
16. Baterie

Příslušenství k robotickým vysavačům. Obr. 1.2:

1. Připojovací kabel
2. Boční kartáč
3. Mop (x2)
4. Kartáč na čištění
5. Vysoce účinný filtr
6. Samovyprazdňovací základní vak
7. Návod k použití

Samočistící základna. Obr. 2:

1. Nádoba na prach
2. Nádoba na čistou vodu
3. LED indikátor
4. Mycí základ
5. Kryt nádoby na prach
6. Nádoba na znečištěnou vodu
7. Vodní dýmka
8. mycí systém mopem
9. Nabíjecí terminál

10. Systém vyprazdňování nádrže
11. Systém vyprazdňování nádrže
12. Podpora robota a přístupový zásobník

Nádoba na směsný odpad. Obr. 3:

1. Nádoba na prach
2. Otevření vkladu
3. Horní kryt nádoby na prach
4. Vysoce účinný filtr + houba + primární

POZNÁMKA:

Grafika v této příručce je schematickým znázorněním a nemusí přesně odpovídat výrobku.

2. PŘED POUŽITÍM

- Tento robotický vysavač má obal navržený tak, aby jej chránil při přepravě. Vyměňte robotický vysavač z krabice. Původní krabici a další obaly můžete uložit na bezpečném místě, abyste zabránili poškození robotického vysavače, pokud byste jej v budoucnu potřebovali přepravovat. Pokud chcete obaly vyhodit, ujistěte se, že se jich zbavíte správným způsobem.
- Ujistěte se, že všechny díly a součásti jsou zahrnuty a v dobrém stavu. Pokud některý z nich chybí nebo není v dobrém stavu, neprodleně kontaktujte oficiální technický servis Cecotec.

Upozornění

- Odstraňte všechny předměty v okolí robotického vysavače, jako jsou oděvy, papíry, kabely, záclony nebo jiné křehké předměty, které by mohly bránit provozu robotického vysavače nebo jej omezovat. Obr. 4
- Pokud je místnost, kterou chcete uklízet, blízko balkónu nebo schodiště, musíte umístit fyzickou zábranu, která zabrání pádu a poškození robotického vysavače a zajistí tak bezpečný provoz. Obr. 5
- Robotický vysavač nepoužívejte k čištění tekutin. Obr. 6
- Přímé vystavení slunečnímu záření nebo velkým světelným kontrastům, může ovlivnit bezchybné fungování senzorů. Pokud k tomu dojde, robotický vysavač se zastaví a přejde na nový cyklus čištění.
- Vezměte prosím na vědomí, že celková výška robotického vysavače je 10 cm a senzory jsou na spodní straně robotického vysavače, proto je vhodné zakázat veškerý přístup pod 10 cm, aby nedošlo k poškození laseru.

Instalace nabíjecí základny

- Umístěte nabíjecí základnu ke stěně a ponechte minimální volný prostor 1,5 metru vpředu a 0,5 metru na každé straně. Obr. 7
- Zapojte nabíjecí základnu do elektrického přívodu. Zbývající kabel smotejte a uložte vzadu, abyste předešli nehodám.
- Stiskněte a na několik sekund podržte tlačítko start/pauza.
- Jakmile se rozsvítí kontrolka, položte robotický vysavač na nabíjecí základnu a ujistěte se, že nabíjecí svorky obou odpovídají. Pokud kontrolka bliká modře, baterie není plně nabitá. Chcete-li zajistit co nejdélší dobu úklidu, počkejte, až se kontrolka změní na modrou, což znamená, že je baterie plně nabitá a robotický vysavač je připraven k použití.

Upozornění

- Pokud je baterie vybitá, vezměte robotický vysavač do nabíjecí základny. Robotický vysavač se nemusí zapnout, pokud je baterie velmi slabá.
- Robotický vysavač se po umístění na nabíjecí základnu automaticky zapne.
- Robotický vysavač nelze během nabíjení vypnout.

Instalace nádrže na čistou vodu. Obr. 8

- Vytáhněte nádrž na čistou vodu (nádrž s průhledným víkem) v naznačeném směru.
- Zvedněte víko a naplňte nádrž čistou vodou. Nepřekračujte značku nádrže označenou MAX.
- Nádrž na čistou vodu nainstalujte zpět do původní polohy.

Doporučení

V případě potřeby přidejte do vody několik kapek čisticího prostředku, pokud není žíravý.

Nepoužívejte příliš mnoho čisticích prostředků, protože by mohlo dojít k zablokování vývodu vody.

Pro dokonalé vydrhnutí se doporučuje mopy před použitím navlhčit a po každém použití vyprat.

První použití

- Po instalaci robotického vysavače a nabíjecí základny je třeba před prvním úklidem provést níže uvedené kroky.
- Nejprve bude muset robotický vysavač projít cyklem úplného nabití. Doporučuje se nechat ho nabít přes noc. Poté, co je robot úplně nabitý, můžete spustit první úklid a uložit první mapu. Za tímto účelem aktivujte automatický režim a zvolte úsporný sací výkon. Je velmi důležité dodržovat tyto pokyny, aby robotický vysavač rozpoznal všechna zákoutí domova a mohl provést kompletní mapování.
- Pokud je váš dům velmi velký a robotickému vysavači dojde baterie, vrátí se do nabíjecí základny, uloží si celou mapu i neúplné mapy a po nabití bude pokračovat v úklidu tam, kde přestal, až do mapování. celý povrch. Robotický vysavač neustále mapuje, takže se individualizovaným a personalizovaným způsobem přizpůsobuje zvláštnostem každého domova a neustále svou mapu vylepšuje.

- Robot se vrátí do nabíjecí základny, aby mopy vyčistil a znovu je navlhčil, aby pokračoval v čištění, podle frekvence zvolené v aplikaci.

Informace o vaší nabíjecí základně

- Nabíjecí základna obsahuje funkci nabíjení, čištění mopů a vysypávání prachové nádoby. Po úklidu se robot automaticky vrátí do nabíjecí základny, aby nabil baterii, vyprázdnil nádobu na nečistoty, vyčistil a vysušil mopy.
- Během úklidu se robot vrátí do nabíjecí základny, aby mopy vyčistil a znovu je namočil, aby pokračoval v úklidu tam, kde skončil, podle frekvence zvolené v aplikaci.
- Základna bude provádět funkci samovyprazdňování podle frekvence vyprazdňování, kterou jste zvolili z aplikace.
- Vyprázdnění prachové nádoby si navíc můžete vynutit z robotického vysavače, stisknutím tlačítka zpět do nabíjecí základny „domeček“ nebo z aplikace.
- Když robot dosáhne nabíjecí základny, vydá pípnutí, což znamená, že má dobrý kontakt s nabíjecími terminály základny.
- Základna pak vyčistí mopy a shromáždí vytvořenou špinavou vodu. Po vyčištění a zachycení špinavé vody základna aktivuje funkci sušení mopy.
- Pokud je kontrolka na nabíjecí základně červená, může to znamenat, že sáček na nečistoty chybí nebo je plný, nádrž na čistou vodu je prázdná nebo nádrž na špinavou vodu je plná.
- Pokud ano, vložte nebo vyměňte sáček, naplňte nádržku na čistou vodu nebo vyprázdňte nádrž na špinavou vodu.

3. FUNGOVÁNÍ

Tlačítka robotického vysavače

Program Auto

- Stiskněte tlačítko start/pause na robotickém vysavači nebo jej vyberte v aplikaci, aby se automaticky spustil úklid v režimu okrajů a poté cyklicky uklízel v uspořádaném klikatém vzoru, přičemž rozpoznává oblasti, které vyčistil a proč. t Robotický vysavač si během úklidu automaticky naplánuje trasu úklidu.
- Robot se vrátí do nabíjecí základny, aby mopy vyčistil a znovu je navlhčil, aby pokračoval v čištění, podle frekvence zvolené v aplikaci.
- Pokud během tohoto režimu ovládáte robotický vysavač ručně, přepočítá trasu, takže může projíždět oblastmi, které jsou již vyčištěné. Aby bylo zajištěno účinné čištění, neprovozujte robotický vysavač během automatického čištění ručně.
- Díky své technologii Total Surface 2.0 se robotický vysavač automaticky vrátí do nabíjecí základny, když je baterie vybitá, a po dokončení nabíjení bude pokračovat v úklidu s vysokou účinností od stejného bodu.
- Během úklidu se robotický vysavač krátce zastaví, aby vyhodnotil oblast a naplánoval trasu úklidu (tato pauza se bude lišit v závislosti na domácích podmínkách).

Program návratu domů

- Stisknutím tlačítka návratu domů na robotickém vysavači nebo jeho výběrem v aplikaci pošlete robotický vysavač do nabíjecí základny.
- Tento režim lze aktivovat během jakéhokoli čistícího cyklu.
- Robotický vysavač se vrátí do nabíjecí základny nejkratší cestou díky paměti map a funkci chytrého návratu domů.
- Po dokončení úklidového cyklu nebo při vybití baterie se robotický vysavač díky technologii TotalSurface 2.0 automaticky vrátí do nabíjecí základny, aby se zabránilo vybití baterie. Po nabití se vrátí k úklidu přesně místo, kde přestal.

Upozornění:

Robotický vysavač se nebude moci vrátit do nabíjecí základny, pokud k ní nebude mít dobrý přístup. Pokud k tomu dojde, umístěte jej ručně do samovyprazdňovací základny.

Funkce

Přerušení:

Když robotický vysavač běží, stiskněte tlačítko start/pauza na robotickém vysavači nebo jej vyberte v aplikaci a pozastavte proces čištění. Stisknutím tlačítka start/pauza na robotickém vysavači nebo jeho výběrem v aplikaci pokračujte v úklidu.

Standby:

Robotický vysavač přejde automaticky do pohotovostního režimu po 10 minutách nečinnosti. Stisknutím tlačítka start/pauza na robotickém vysavači nebo v aplikaci jej znovu aktivujte.

Programy úklidu

- Tento robotický vysavač obsahuje různé režimy a funkce, které lze aktivovat prostřednictvím aplikace.
- V každém z režimů čištění aplikace si navíc můžete vybrat možnost „Turbo na koberec“, která aktivuje maximální sací výkon, když robotický vysavač detekuje koberec.
- Vezměte prosím na vědomí, že robot zastaví rotační pohyb mopů při detekci koberce, ale pokud jsou mopy mokré, může koberec navlhnout. Abyste tomu zabránili, z aplikace můžete označit zakázaná místa v oblastech, kde jsou koberce ve vaší domácnosti, nebo přímo z aplikace označit, že robot nevystoupí na koberec, když ho detekuje.

Program Okraje:

- Pokud zvolíte tento režim, robotický vysavač bude čistit podél stěn a kolem nábytku (nohy stolu, židle atd.).
- Robot se vrátí do nabíjecí základny, aby mopy vyčistil a znovu je navlhčil, aby pokračoval v čištění, podle frekvence zvolené v aplikaci.
- V aplikaci stiskněte režim čištění hran.

Program Spirála:

- Pokud zvolíte tento režim, robotický vysavač bude intenzivně čistit určité místo. Začne čistit v určitém bodě, provede spirálovité pohyby směrem ven a poté se vrátí do výchozího bodu a rovněž provede spirálovité pohyby směrem dovnitř.
- Po dokončení a návratu do výchozího bodu se robotický vysavač vrátí přímo do nabíjecí základny.
- Před použitím tohoto režimu jej umístěte na místo, které chcete vyčistit.
- V aplikaci vyberte režim spirálového čištění.

Program Manual:

Robotický vysavač lze pohybovat ručně výběrem ručního režimu v aplikaci a pomocí kurzoru (šipek).

Program návratu domů:

Stisknutím tlačítka návratu domů na robotickém vysavači nebo výběrem možnosti v aplikaci pošlete robotický vysavač do nabíjecí základny v jakémkoli režimu čištění.

Program Inteligentní oblast:

- Poté, co jste uložili mapu vaší domácnosti, vyberte tento program čištění pro náhodný pohyb. Po dokončení úklidu vybrané oblasti se robotický vysavač vrátí přímo do nabíjecí základny. Je možné zvolit více než jednu oblast najednou. Robotický vysavač aktivuje úklid pouze ve vybrané oblasti, takže dojede na místo a vrátí se na základnu bez vysávání.
- Chcete-li tento režim aktivovat, vyberte v aplikaci možnost inteligentní oblast.

Program Přesný:

- Tento režim vyberte, chcete-li vyčistit konkrétní oblast na mapě do hloubky a využít maximální výkon robotického vysavače. Robotický vysavač vyčistí plochu 1,6 m x 1,6 m klikatými pohyby a po dokončení se vrátí přímo do nabíjecí základny. Robotický vysavač aktivuje úklid pouze ve vybrané oblasti, takže dojede na místo a vrátí se na základnu bez vysávání.
- Chcete-li tento režim aktivovat, vyberte v aplikaci možnost bodového čištění.

Program Omezené místo:

Označte na mapě konkrétní oblasti, které nechcete, aby robotický vysavač uklízel. Robotický vysavač detekuje ohraničenou oblast a neuklídí ji. Je možné zvolit více než jednu oblast najednou.

Program Kompletní úklid:

- Tento režim vyberte, chcete-li provést hloubkový úklid vašeho domu. Robotický vysavač bude uklízet v režimu okrajů, bude dále kličkovat horizontálně a klikatit vertikálně. Poté se vrátí do nabíjecí základny.
- Chcete-li tento režim aktivovat, vyberte v aplikaci možnost čištění.

Funkce stupňů sacího výkonu:

Výběrem úrovně výkonu v aplikaci můžete řídit sací výkon robotického vysavače během úklidu. Existují čtyři úrovně sacího výkonu: Off, Eco Normal a Turbo.

Naprogramování úklidu:

- Pro usnadnění úklidu je robotický vysavač vybaven funkcí, která umožňuje jeho každodenní programování z aplikace. Podle nastavení začne robotický vysavač automaticky uklízet ve zvolených dnech v určených časech.
- Před úpravou času a nastavení se ujistěte, že je robotický vysavač zapnutý.
- Můžete si také vybrat různé předdefinované čisticí programy pro různé situace vašeho dne.

Další funkce:

Funkce Noc:

Robotický vysavač má schopnost nakonfigurovat časové období „nerušit“, které lze upravit nebo zavřít z mobilní aplikace. Během této nakonfigurované doby robotický vysavač zavře funkce nepřetržitého automatického čištění a časování.

Funkce úpravy mapy:

Tato funkce umožňuje upravovat vygenerované mapy: přejmenovávat oblasti čištění, rozdělovat nebo kombinovat oblasti a upravovat režim čištění, označovat omezené oblasti a vybírat různé sací výkony.

Funkce Umístění robotického vysavače:

Umožňuje lokalizovat robotický vysavač na mapě.

4. ČIŠTĚNÍ A ÚDRŽBA

Vyčištění centrálního kartáče. Obr. 9

- Středový kartáč se otáčí vysokou rychlostí a pomáhá vtahovat nečistoty do sací hubice. Tento kartáč je v kontaktu s podlahou, a tedy i se špínou, takže se může časem opotřebovat, což má negativní dopad na účinnost čištění. Proto se doporučuje měnit centrální kartáč maximálně každých 320 hodin nebo méně.
1. Stiskněte lehce úchyt rámu centrálního kartáče pro otevření přihrádky a jeho vytažení.
 2. Odstraňte vlasy, vlákna a další nečistoty zachycené na kartáči a kolem násady pomocí samočisticího kartáče.
 3. Vyčistěte a vyčistěte sací kanál robotického vysavače.
 4. Znovu instalujte centrální kartáč a rám.

Doporučení

Centrální kartáč se doporučuje čistit jednou týdně pomocí samočisticího kartáčku.

Boční kartáč Obr 10

Boční kartáč je navržen s množstvím štětín a používá se jak k navlékání nečistot do sacího ústí, tak k důkladnému čištění okrajů a rohů. Tento kartáč se může časem opotřebovat, což se negativně projeví na účinnosti čištění.

Doporučení

- Boční kartáč se doporučuje čistit jednou týdně pomocí samočisticího kartáčku.
- Pomocí šroubováku odstraňte upevňovací šroub bočního kartáče a pravidelně boční kartáč čistěte.
- Po vyčištění nainstalujte zpět boční kartáč pomocí šroubováku.

Doporučení

Abyste zajistili optimální fungování, vyměňte boční kartáče každé 3 měsíce (v závislosti na typu a frekvenci použití).

Nádoba na prach. Obr. 11.

- Zvedněte horní kryt vašeho robota.
- Stiskněte tlačítko pro vyjmutí přihrádky a vyjměte přihrádku.
- K čištění vnitřku koše použijte samočisticí kartáč.
- Prachovou dutinu můžete umýt vodou, aniž byste nádrž ponořili.
- Znovu nainstalujte prachový koš na robotický vysavač.

Filtry.**Vysoce účinný filtr**

- Vysoce účinný filtr má síť vláken, která pomáhají zachycovat prachové částice, roztoče, pyly atd. Proto je třeba jej pravidelně čistit, aby se tyto částice ve filtru nehromadily a nezhoršovaly jeho účinnost. Doporučujeme provádět tuto údržbu jednou týdně.
- Vysoce účinný filtr se doporučuje měnit každé 3 měsíce (v závislosti na četnosti a typu používání).

Doporučení

Nečistoty z vysoce účinného filtru můžete odstranit malým kartáčkem nebo jemně zatřepat filtrem na tvrdém povrchu, abyste odstranili prach. Vysoce účinný filtr není možné vyprat.

Primární mřížkový filtr a sekundární houbovitý filtr

Filtrační systém je doplněn primárním síťovým filtrem a houbovým filtrem, které jsou umístěny vedle vysoce účinného filtru. Vyměnit tyto filtry se doporučuje po maximálně 160ti hodinách používání, nebo když vidíte, že jsou opotřebované.

Doporučení

Nečistoty můžete odstranit malým kartáčkem nebo je jemně protřepat na tvrdém povrchu,

abyste odstranili prach. Pro dosažení lepšího výsledku můžete také použít teplou vodu bez čisticích prostředků a před výměnou se ujistit, že jsou zcela suché, jinak by se vlhkost mohla dostat do motoru a poškodit robotický vysavač.

Čištění snímače. Obr. 12:

- Váš robotický vysavač má různé typy senzorů, například senzory přiblížení pomáhají robotickému vysavači při úklidu tím, že detekují případné překážky, a senzory proti pádu pomáhají robotickému vysavači detekovat nerovnosti a případné mezery, například schody. Tyto senzory jsou v neustálém kontaktu s prachovými částicemi, a proto se mohou časem poškodit, což může vést k poruchám navigace.
- K čištění prachu z různých senzorů robotického vysavače použijte čistý, suchý a měkký hadřík.
- Doporučuje se čistit všechny senzory robotického vysavače každých 35 hodin používání nebo méně, pomocí měkkého, nevlhkého hadříku.

Držák na mop. Obr. 13:

- Držák mpu je k robotu připevněn pomocí magnetů. Je důležité je udržovat čisté, aby byl zajištěn dobrý kontakt.
- Při čištění sejměte podpěry mpu a otřete magnety čistým, měkkým a suchým hadříkem.
- Vyměňte podpěry.

Nabíjecí základna. Obr. 14:

- Vyčistěte nádrž na špinavou vodu a různé čisticí oblasti její nabíjecí základny, přičemž tyto části vyjměte ve směru šipek.
- Kromě toho má nabíjecí základna dva nabíjecí terminály, které mohou obsahovat prach a nečistoty. Otřete je čistým, měkkým a suchým hadříkem.

Nabití a výměna baterie.

Chcete-li prodloužit životnost baterie, nechte robotický vysavač nabíjet na samovyprazdňovací základně, kdykoli se nepoužívá.

Pokud nebudete robotický vysavač delší dobu používat, vyjměte baterii a uložte ji na bezpečném a suchém místě.

Pro výměnu baterie následujte tyto kroky:

1. Odšroubujte šrouby na spodním krytu baterie, sejměte kryt a vyjměte baterii.
2. Vložte novou baterii.
3. Vložte zpět baterii a spodní kryt a znovu přišroubujte šrouby.

5. ŘEŠENÍ PROBLÉMŮ

Robotický vysavač

Problém	Možná příčina a řešení
Robot se nezapne nebo nezačne uklízet.	<p data-bbox="538 368 1053 424">Robot nemůže fungovat s nízkým stupněm nabití. Nechejte ho před použitím nabít.</p> <p data-bbox="538 440 964 472">Teplota spadne pod 0 °C nebo převyšší 40 °C.</p>
Robotický vysavač se nenabíjí nebo se nemůže vrátit na samovyprazdňovací základnu	<p data-bbox="538 491 1042 547">V blízkosti základny pro samovykládání je příliš mnoho překážek, přesuňte základnu na volné místo.</p> <p data-bbox="538 563 1031 619">Vyčistěte nabíjecí terminály robotického vysavače a samovyprazdňovací základnu.</p> <p data-bbox="538 635 841 667">Ujistěte se, že robot je zapnutý.</p> <p data-bbox="538 683 1009 770">Robotický vysavač je příliš daleko od samovyprazdňovací základny, přisuňte jej blíže a zkuste to znovu.</p>
Robot nefunguje správně	<p data-bbox="538 802 964 826">Robotický vysavač vypněte a znovu zapněte.</p> <p data-bbox="538 842 997 898">Robotický vysavač resetujte stisknutím bočního resetovacího tlačítka.</p>
Robotický vysavač vydává při čištění podivný zvuk	<p data-bbox="538 927 1009 1007">Centrální kartáč, boční kartáč nebo všesměrové kolo mohou být zamotané nebo ucpané, zastavte robotický vysavač a vyčistěte jej.</p>
Robotický vysavač nečistoty nečistí efektivně nebo je ztrácí.	<p data-bbox="538 1034 986 1058">Vyčistěte vysoce účinný filtr pokud je zanesený.</p> <p data-bbox="538 1074 1020 1129">Středový kartáč je zamotaný nebo zanesený cizími předměty, vyčistěte jej.</p> <p data-bbox="538 1145 919 1169">Nádoba na prach je plná, vyprázdněte ji.</p>

<p>Robotický vysavač se nemohl připojit k síti Wi-Fi.</p>	<p>Síť Wi-Fi má špatný signál. Zkontrolujte, zda se robotický vysavač nachází v oblasti s dobrým signálem Wi-Fi.</p>
	<p>Připojení k Wi-Fi je nestabilní. Restartujte router, zkontrolujte, jestli není dostupná nějaká aktualizace a zkuste to znovu. Tento robotický vysavač podporuje pouze pásmo 2,4 GHz.</p>
	<p>Ujistěte se, že máte v mobilním telefonu vypnutá mobilní data, abyste zlepšili proces párování.</p>
<p>Robotický vysavač neprovedl naprogramované čištění.</p>	<p>Zkontrolujte, zda je robotický vysavač v nočním režimu a změňte režim. Tato možnost se nachází v obecných nastaveních robotického vysavače a umožňuje definovat časová pásma, ve kterých robotický vysavač neprovádí plánované úklidy, když je v nočním režimu.</p>
	<p>Ujistěte se, že je robotický vysavač připojen k síti, nebude schopen provádět plánované úklidy offline a baterie není vybitá.</p>
<p>Robotický vysavač se po dokončení bodového úklidu nebo po změně výchozí polohy nevrátí na samovyprazdňovací základnu</p>	<p>Po bodovém čištění nebo změně výchozí pozice robotický vysavač zmapuje a vypočítá novou trasu.</p>
	<p>Pokud je samovyprazdňovací základna příliš daleko od robotického vysavače, nebude se moci automaticky vrátit. Přiveďte robotický vysavač na základnu ručně.</p>
<p>Robot se nevrátil k úklidu.</p>	<p>Ujistěte se, že robotický vysavač není v nočním režimu, protože v tomto režimu nebude pokračovat v úklidu.</p>
	<p>Ručním umístěním na samovyprazdňovací základnu nebude pokračovat v čištění.</p>
<p>Robotický vysavač je vždy offline</p>	<p>Ujistěte se, že je robotický vysavač správně připojen k síti 2,4 GHz a že se vždy nachází v oblastech s dobrým signálem Wi-Fi.</p>
<p>Porucha spojení mezi mobilním telefonem a robotickým vysavačem</p>	<p>Ujistěte se, že se robotický vysavač a nabíjecí základna nacházejí v oblasti s dobrým signálem Wi-Fi, restartujte směrovač a zkuste jej znovu připojit.</p>

Samočistící základna

Problém	Možná příčina a řešení
Samočistící podložka mopu nevyčistí	Nádrž na čistou vodu nemá dostatek vody. Naplnit.
	Nádrž na špinavou vodu je plná. Vyprázdněte a vyčistěte. Vyčistěte také otvory filtru odpadních vod.

6. TECHNICKÉ SPECIFIKACE

Produkt: **Conga 11090 Spin Revolution Home&Wash**

Reference produktu: 08105

Napětí: 20 V DC 1.5 A

Li-ion dobíjecí baterie

Nominální kapacita: 14.8 V \approx 3200 mAh

Připojení k WiFi: Wi-Fi IEEE 802.11 b/g/n 2.4 GHz

Maximální emisní výkon: 20 dBm

Produkt: **Samovyprazdňovací základna**

Vstup: 220-240 V ~ 50/60 Hz

Výstup: 20 V \approx 1.8 A

Výkon: 650 W

Technické specifikace se mohou změnit bez předchozího upozornění za účelem zlepšení kvality výrobku

Vyrobeno v Číně | Navrženo ve Španělsku

7. RECYKLACE ELEKTRICKÝCH A ELEKTRONICKÝCH ZAŘÍZENÍ



Tento symbol označuje, že v souladu s platnými předpisy musí být výrobek a/nebo baterie zlikvidovány odděleně od domovního odpadu. Po skončení životnosti tohoto výrobku musíte baterie/akumulátory vyjmout a odnést na sběrné místo určené místními úřady.

Podrobné informace o tom, jak správně likvidovat elektrická a elektronická zařízení a/nebo baterie, by měli spotřebitelé získat od místních úřadů.

Dodržování výše uvedených pokynů přispěje k ochraně životního prostředí.



8. ZÁRUKA A TECHNICKÝ SERVIS

Společnost Cecotec odpovídá konečnému uživateli nebo spotřebiteli za jakýkoli nesoulad, který existuje v době dodání výrobku za podmínek a ve lhůtách stanovených platnými předpisy. Doporučuje se, aby opravy prováděl kvalifikovaný personál.

Pokud zjistíte problém s výrobkem nebo máte jakékoli dotazy, obraťte se na oficiální technickou podporu společnosti Cecotec na čísle +34 96 321 07 28.

9. COPYRIGHT

Práva duševního vlastnictví k textům v této příručce patří společnosti CECOTEC INNOVACIONES, S.L. Všechna práva jsou vyhrazena. Obsah této publikace nesmí být vcelku ani po částech reprodukován, ukládán do vyhledávacího systému, přenášen nebo šířen jakýmkoli způsobem (elektronicky, mechanicky, fotokopírováním, nahráváním nebo podobně) bez předchozího souhlasu společnosti CECOTEC INNOVACIONES, S.L.

10. PROHLÁŠENÍ O SHODĚ

CE Cecotec Innovaciones tímto prohlašuje, že tento robotický vysavač, model 08105_Conga 11090 Spin Revolution Home&Wash, je v souladu se směrnicí 2014/53/EU o rádiových zařízeních.

Úplné znění EU prohlášení o shodě je k dispozici na této internetové adrese:

www.cecotec.com

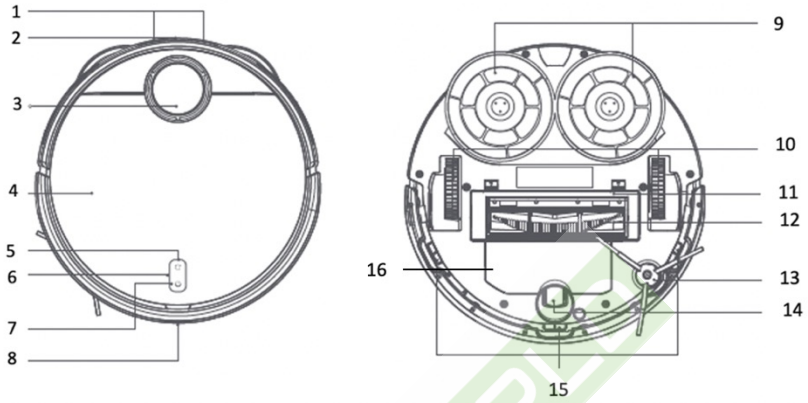


Fig./Img./Abb./Afb./ Rys. 1.1



Fig./Img./Abb./Afb./ Rys. 1.2

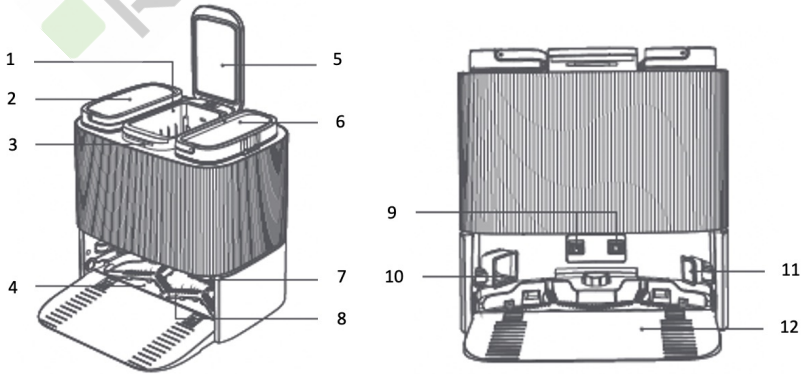


Fig./Img./Abb./Afb./ Rys. 2

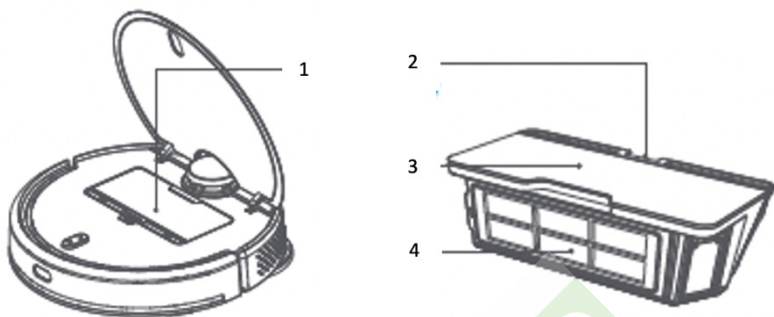


Fig./Img./Abb./Afb./ Rys. 3

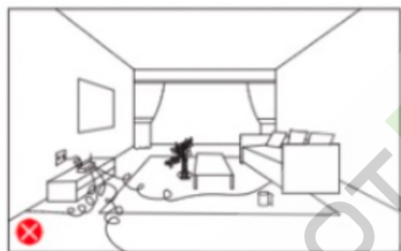


Fig./Img./Abb./Afb./ Rys. 4

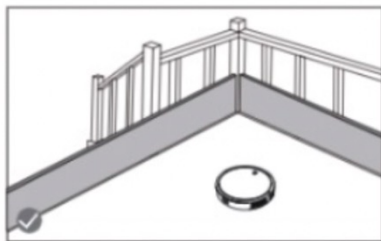
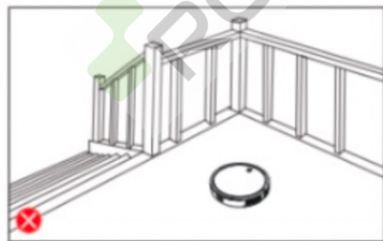


Fig./Img./Abb./Afb./ Rys. 5

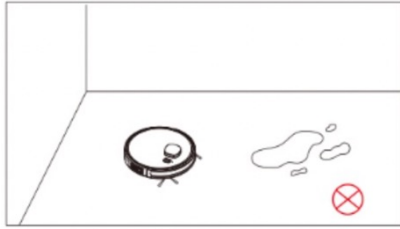


Fig./Img./Abb./Afb./ Rys. 6

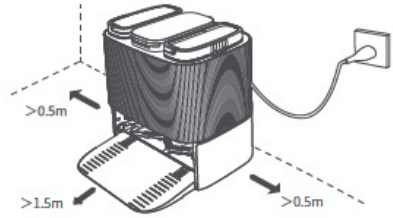


Fig./Img./Abb./Afb./ Rys. 7

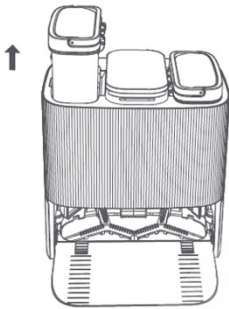


Fig./Img./Abb./Afb./ Rys. 8

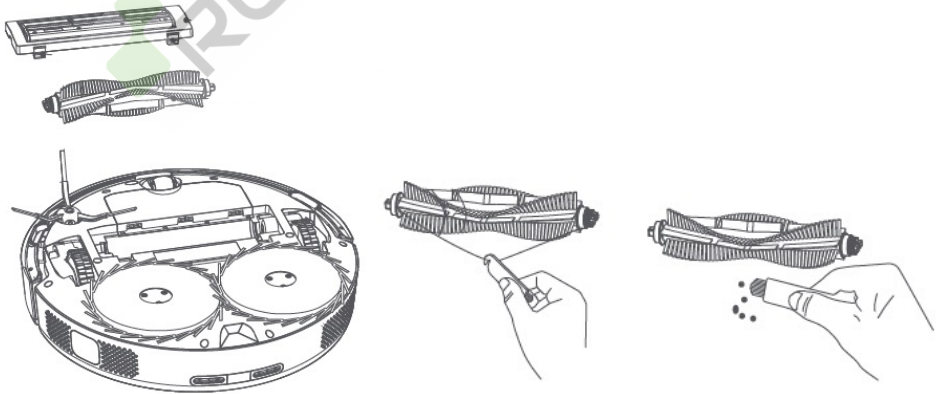


Fig./Img./Abb./Afb./ Rys. 9

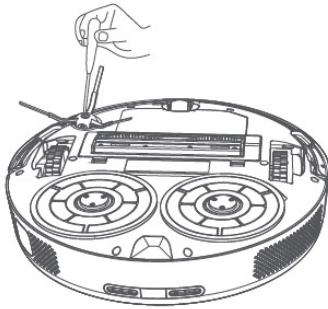


Fig./Img./Abb./Afb./ Rys. 10

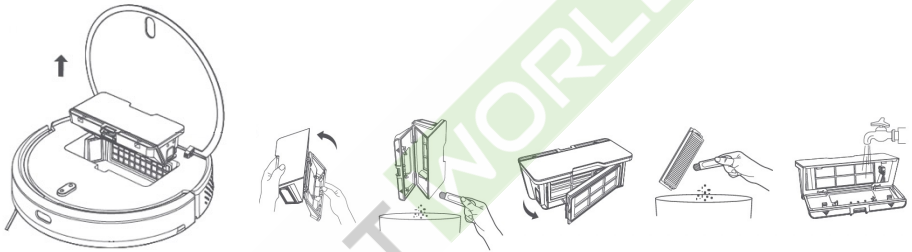


Fig./Img./Abb./Afb./ Rys. 11

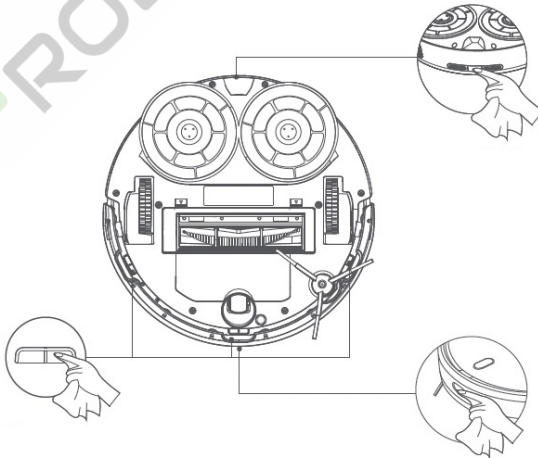


Fig./Img./Abb./Afb./ Rys. 12

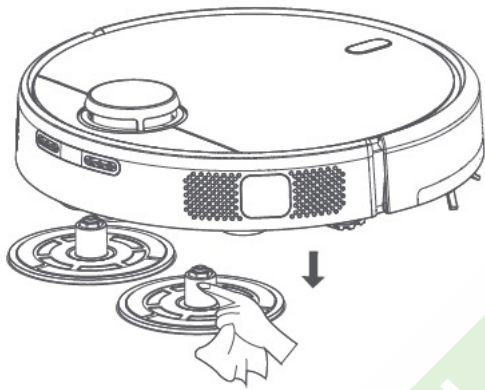


Fig./Img./Abb./Afb./ Rys. 13

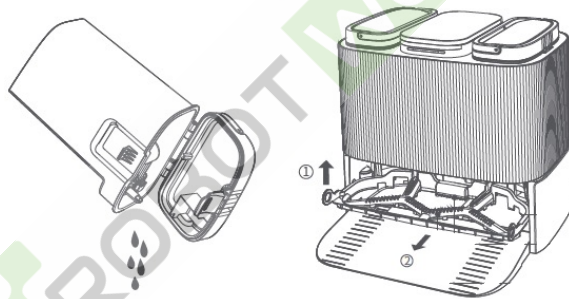
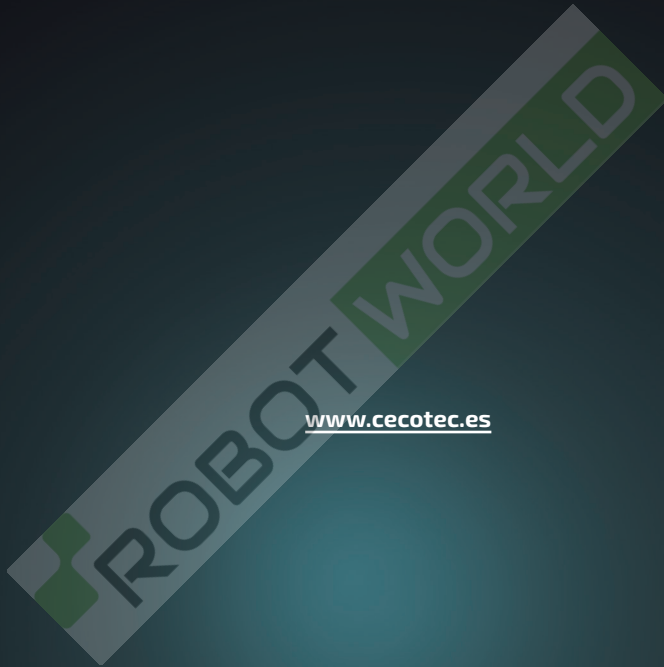


Fig./Img./Abb./Afb./ Rys. 14



www.cecotec.es

Cecotec Innovaciones S.L.
Av. Reyes Católicos, 60
46910, Alfafar (Valencia), Spain
EA01230420

www.robotworld.cz