



CZ ■ Kuchyňský robot

Návod k použití v originálním jazyce

ČTĚTE POZORNĚ A USCHOVEJTE JE PRO BUDOUCÍ POUŽITÍ.**Obecná upozornění**

- Tento spotřebič mohou používat osoby se sníženými fyzickými, smyslovými nebo mentálními schopnostmi nebo s nedostatkem zkušeností a znalostí, pokud jsou pod dozorem nebo byly poučeny o používání spotřebiče bezpečným způsobem a rozumí případným nebezpečím.
- Tento spotřebič nesmějí používat děti. Udržujte spotřebič a jeho přívod mimo dosah dětí.
- Děti si se spotřebičem nesmějí hrát. Čištění a údržbu nesmějí provádět děti bez dozoru.
- Pokud je přívodní kabel poškozen, jeho výměnu svěřte odbornému servisnímu středisku, aby se zabránilo vzniku nebezpečné situace. Spotřebič s poškozeným přívodním kabelem je zakázáno používat.

**Varování:**

Nesprávné používání může vést ke zranění.

- Při manipulaci se sekacími čepelími, zvláště při vyjímání čepelí z mixovací nádoby nebo smoothie nádoby, vyprazdňování nádoby a během čištění dbejte zvýšené opatrnosti, abyste se neporanili o ostré nože.
- Povrchy spotřebiče, které jsou ve styku s pokrmem, vždy čistěte dle pokynů v tomto návodu.
- Spotřebič vždy vypněte a odpojte od síťové zásuvky, pokud jej nebudete používat a pokud ho necháváte bez dozoru, před montáží, demontáží, čištěním nebo jeho přemístěním.

- Před výměnou příslušenství nebo přístupných částí, které se při používání pohybují, vypněte spotřebič a odpojte ho od napájení.

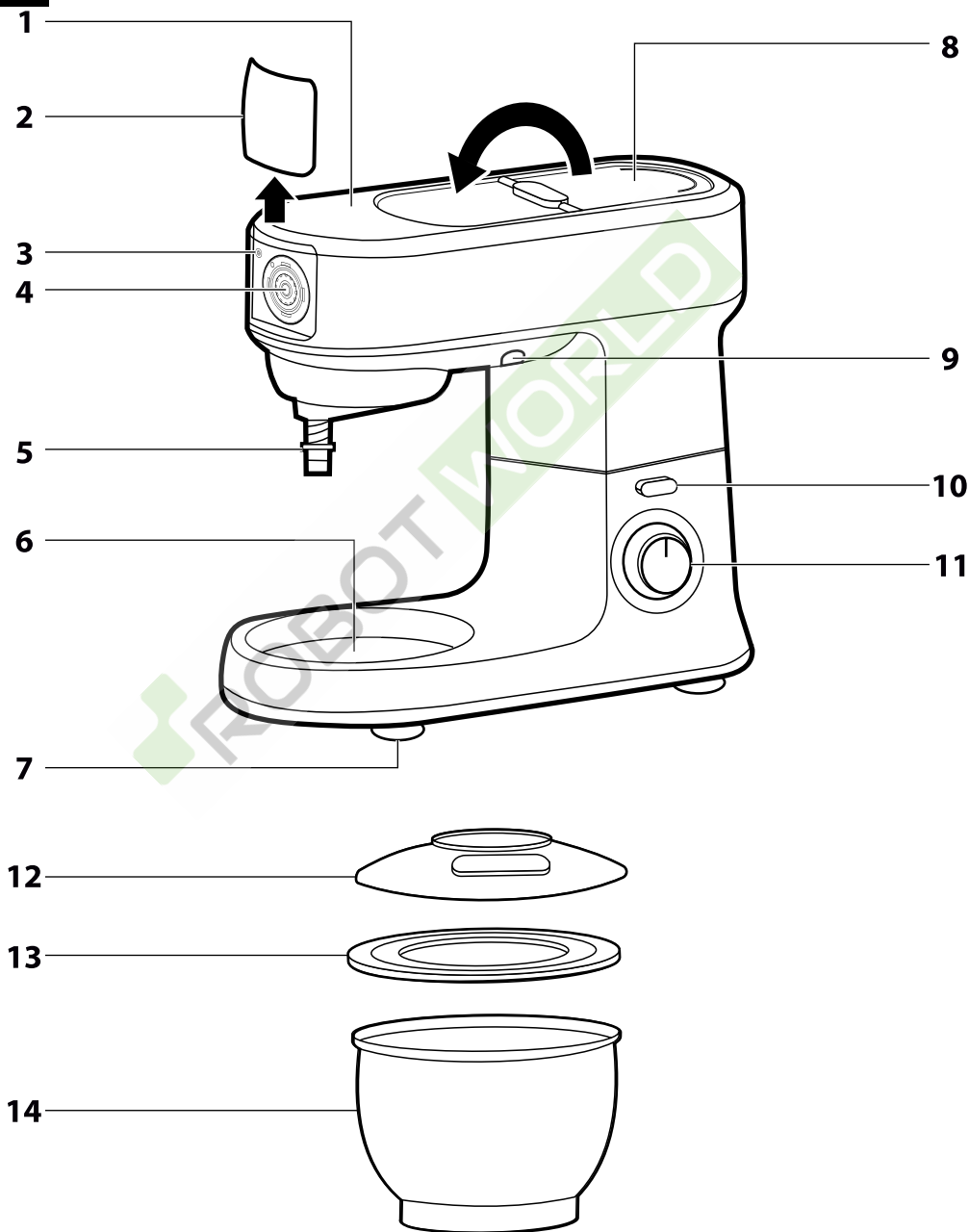
Elektrická bezpečnost

- Před připojením spotřebiče k síťové zásuvce se ujistěte, že se shoduje napětí uvedená na jeho typovém štítku s napětím ve vaší zásuvce.
- Spotřebič připojujte pouze k řádně uzemněné zásuvce. Nepoužívejte prodlužovací kabel.
- Přívodní kabel spotřebiče nepřipojujte a neodpojujte od síťové zásuvky mokřima rukama.
- Dbejte na to, aby se vidlice přívodního kabelu nedostala do kontaktu s vodou nebo vlhkostí.
- Neodpojujte spotřebič od síťové zásuvky tahem za přívodní kabel. Mohlo by dojít k poškození přívodního kabelu nebo síťové zásuvky. Kabel odpojujte od zásuvky tahem za zástrčku přívodního kabelu.
- Na přívodní kabel nepokládejte těžké předměty. Dbejte na to, aby přívodní kabel nevisel přes okraj stolu nebo aby se nedotýkal horkého povrchu nebo ostrých předmětů.
- Abyste se vyvarovali nebezpečí úrazu elektrickým proudem, neopravujte spotřebič sami ani ho nijak neopravujte. Veškeré opravy a seřízení tohoto spotřebiče svěřte autorizovanému servisnímu středisku. Zásahem do spotřebiče během platnosti záruky se vystavujete riziku ztráty záručních plnění.
- Spotřebič nepostřikujte vodou nebo jinou tekutinou. Nikdy jej nemýjte pod tekoucí vodou ani ji neponořujte do vody nebo jiné tekutiny.
- Spotřebič vždy vypněte a odpojte od síťové zásuvky po ukončení používání.
- Tento spotřebič není určen k ovládání prostřednictvím programátoru, vnějšího časového spínače nebo dálkového ovládání.
- Spotřebič uveďte do chodu až poté, co ponoříte nástavce do nádob s potravinami. Dokud je spotřebič v provozu, nástavce udržujte ponořené v nádobě, aby nedocházelo k rozstříkování potravin.
- Pokud se potraviny přichycují k nástavcům nebo na stěny nádoby, spotřebič vypněte a odpojte od síťové zásuvky. Stěrkou očistěte nástavce a okraje nádoby.
- Vyvarujte se kontaktu s rotujícími částmi spotřebiče. Během používání nevkládejte do nádoby s přísadami ruce, vidličku nebo jiné předměty a udržujte vlasy, oblečení apod. v dostatečné vzdálenosti od rotujících částí spotřebiče. Pokud vidlička nebo jiný předmět spadne do nádoby během používání, spotřebič okamžitě vypněte.
- Dbejte na to, aby se při provozu do plnicího otvoru mlýnku na maso nebo strouhadla nedostaly vlasy, oblečení nebo jiné předměty. Do plnicího otvoru vkládejte pouze suroviny, které mají být zpracovány.
- Nikdy nepoužívejte prsty nebo jiné předměty k protlačení přísad plnicím otvorem mlýnku na maso a strouhadla. K tomuto účelu slouží přítlak, který je součástí příslušenství.
- Během provozu neodklápejte multifunkční hlavu.
- Při manipulaci s horkými tekutinami a potravinami dbejte zvýšené opatrnosti. Horká pára nebo rozstříknutí horkých tekutin a potravin může způsobit opaření. Z důvodu zvýšené bezpečnosti se doporučuje nechat horké tekutiny a potraviny před zpracováním zchladnout.
- Pokud jste zpracovávali teplé potraviny, odnímatelné nástavce mohou být po použití zahřáté.
- Před připevněním nástavců ke spotřebiči, jejich vyjmutím nebo výměnou se ujistěte, že je spotřebič vypnutý a odpojený od síťové zásuvky.
- Při manipulaci s mlecím nožem mlýnku na maso a nožovou jednotkou mixéru dbejte zvýšené opatrnosti, aby nedošlo k poranění o ostří. Zvýšená pozornost musí být věnována při vyprazdňování nádoby mixéru, při vyjímání nožové jednotky z nádoby, při vyjímání mlecího nože z komory a při čištění.
- Nepokoušejte se mlít kosti, skořápky ořechů nebo jiné tvrdé suroviny.
- V nerezové nádobě lze zpracovávat horké tekutiny o teplotě až do 80 °C. Při manipulaci s horkými tekutinami a potravinami dbejte zvýšené opatrnosti. Horká pára nebo rozstříknutí horkých tekutin a potravin může způsobit opaření. Nikdy nespouštějte mixér bez řádně nasazeného víka. Pokud zpracováváte horké tekutiny, neodnímejte během provozu vnitřní víčko. Nedotýkejte se zahřátého povrchu. Pro přenášení zahřáté mixovací nádoby použijte rukojeť.
- Maximální doba nepřetržitého provozu je 10 minut. V režimu hnětení nepřekračujte maximální dobu provozu 5 minut a při použití mixéru nepřekračujte dobu provozu 2 minut. Před dalším spuštěním nechejte spotřebič 30 minut vychladnout.

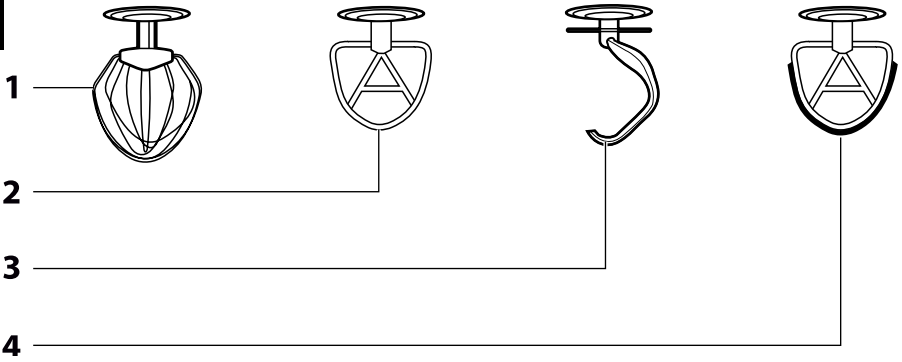
Bezpečnost během údržby

- Před čištěním nechejte spotřebič vždy vychladnout.
- Spotřebič čistěte pravidelně po každém použití dle instrukcí uvedených v kapitole Údržba a čištění. Na spotřebiči neprovádějte jakoukoli jinou údržbu, než je čištění uvedené v kapitole Údržba a čištění.
- Multifunkční hlavu ani stojan nemýjte pod tekoucí vodou ani jej neponořujte do vody nebo jiné tekutiny. Kuchyňský robot není určena pro mytí v myčce nádobí.
- Odnímatelné nástavce jsou určeny pro krátkodobý styk s potravinami (včetně nápojů), tj. max. 4 hodiny. Nenechávejte je ponořené, například ve vodě, delší dobu, aby nedošlo k poškození jejich povrchové úpravy.
- Před uložením spotřebiče se ujistěte, že je multifunkční hlava sklopena do horizontální polohy.

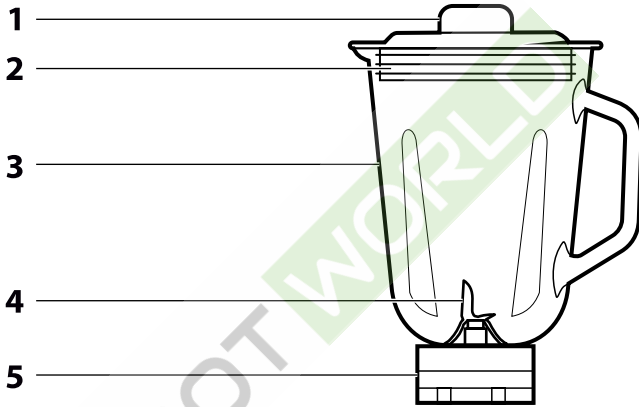
A



B

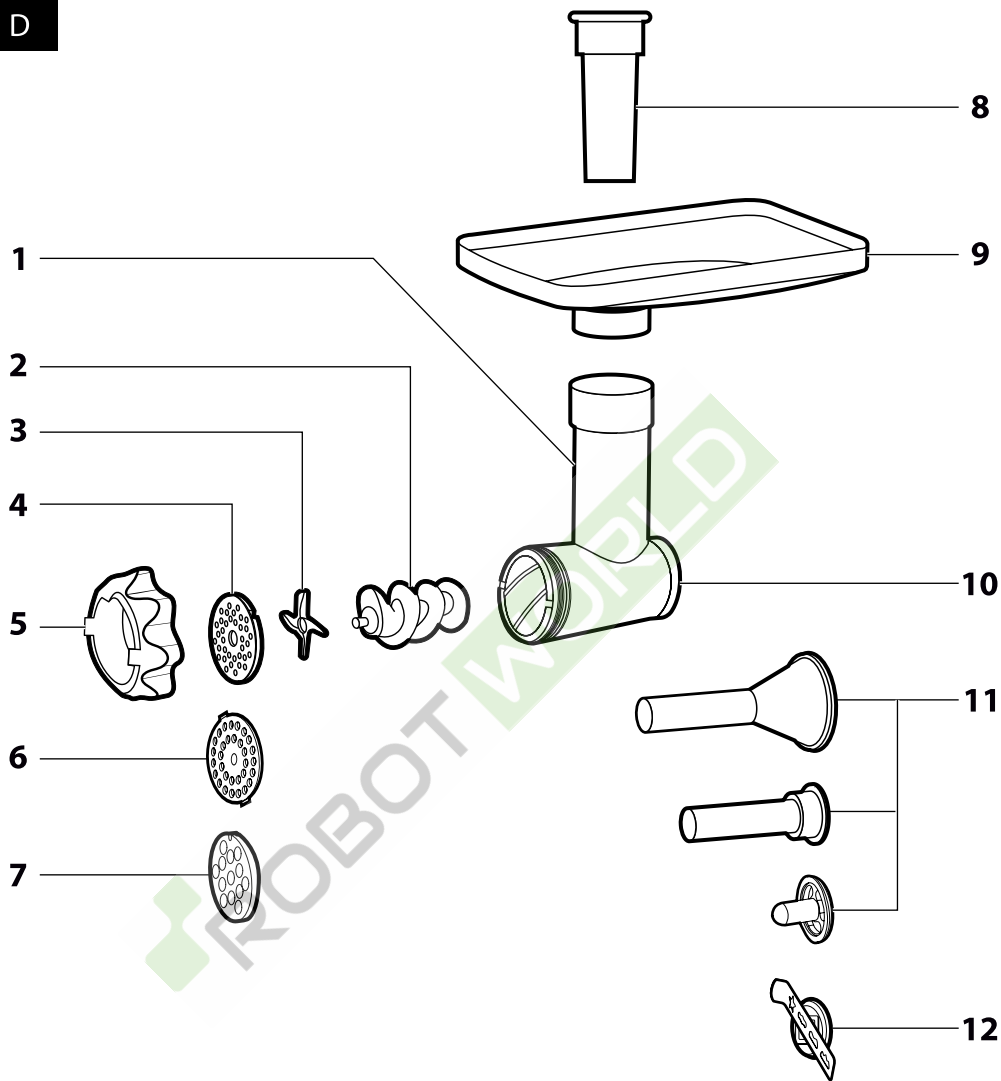


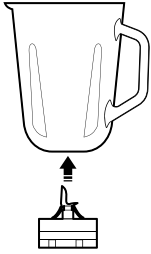
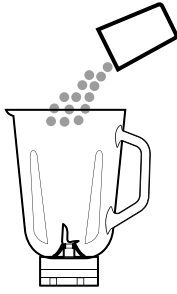
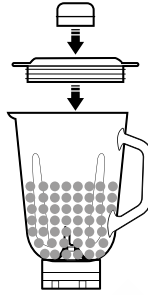
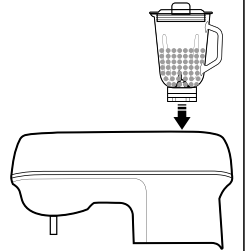
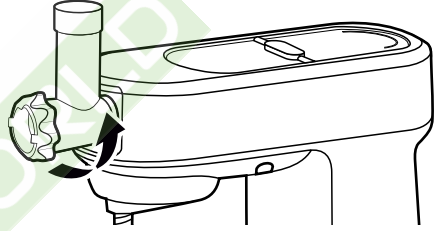
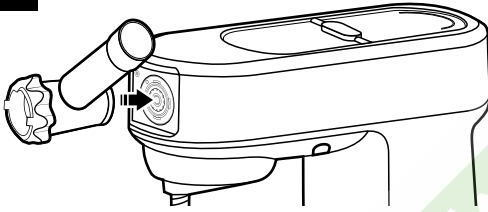
C



ROBOT WORLD

D


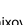



E**1****2****3****4****F**

PŘED PRVNÍM POUŽITÍM

- Před použitím spotřebiče se, prosím, seznámte s návodem k jeho obsluze, a to i v případě, že jste již obeznáni s používáním spotřebičů podobného typu. Spotřebič používejte pouze tak, jak je popsáno v tomto návodu k použití. Návod uschovejte pro případ další potřeby. Pokud předáváte spotřebič jiné osobě, zajistěte, aby u něj byl přiložen tento návod k použití.
- Minimálně po dobu trvání zákonného práva z vadného plnění, případně záruky za jakost doporučujeme uschovat originální přepravní karton, balicí materiál, pokladní doklad a potvrzení o rozsahu odpovědnosti prodávajícího nebo záruční list. V případě přepravy doporučujeme zabalit spotřebič opatřeno do originální krabice od výrobce.
- Spotřebič pečlivě vybalte a dejte pozor, abyste nevyhodili žádnou část obalového materiálu dřívě, než najdete všechny součásti spotřebiče.

POPIS SPOTŘEBIČE A PŘÍSLUŠENSTVÍ

- A1** Odklápec multifunkční hlava
- A2** Snímatelný kryt čelního výstupu pro připevnění mlýnku na maso nebo struhadla
- A3** Tlačítko pro uvolnění mlýnku na maso z vývodu hlavy
- A4** Čelní vývod pro mlýnek na maso a struhadlo
- A5** Upínací hřídel pro nástavce
- A6** Základna pro nerezovou nádobu
- A7** Protiskluzové nožky
- A8** Odklopitelný kryt horního výstupu pro připevnění mixéru
- A9** Osvětlení
- A10** Tlačítko pro odklopení a sklopení multifunkční hlavy
- A11** Otočný ovladač s osvětlením
- 0 (vypnuto; pohotovostní režim)
 - rychlostní stupně 1-2-3-4-5-6,
 - režim mixování v mixovací nádobě 
 - režim mixování ve smoothie nádobě 
 - osvětlení 
- A12** Průhledný kryt proti rozstříku s plnicím otvorem
- A13** Víko pro nerezovou nádobu
- A14** Nerezová nádoba na zpracování potravin o objemu 4,5 l

- B1** Šlehač balonová metla
- B2** Michací metla
- B3** Hnětací hák
- B4** Pružná michací metla
- C1** Vnitřní víčko
- C2** Obvodové víko s otvorem pro přidávání ingrediencí
- C3** Mixovací nádoba o objemu 1,5 l
- D1** Mlýnek
- D2** Šneková hřídel
- D3** Mleci nůž
- D4** Mleci disk jemný
- D5** Šroubovací uzávěr
- D6** Mleci disk střední
- D7** Mleci disk hrubý
- D8** Přítlak
- D9** Násypka
- D10** Mleci komora
- D11** Nástavec na výrobu různých druhů těstovin
- D12** Nástavec na plnění střívek
- D13** Tvořítka na cukroví s držákem

ÚČEL POUŽITÍ SPOTŘEBIČE

- Kuchyňský robot je určen a konstruován pro zpracování běžného množství potravin v domácnosti. Je vhodný k mixování, šlehání, hnětení, mletí a strouhání.

PŘED PRVNÍM POUŽITÍM

- Před prvním použitím omyjte všechny části, které přicházejí do styku s potravinami důkladně omyjte teplou vodou za použití neutrálního kuchyňského saponátu. Poté vše opláchněte čistou vodou a nechteje volně uschnout, anebo důkladně vyčistěte dosucha jemnou utěrkou.



Upozornění:

Příslušenství **B1** až **B4** a mlýnek na maso **D1** nejsou určeny k mytí v myčce nádobí. Ostatní odnímatelné součásti lze nechat umyt v myčce nádobí.

Při omývání nožové jednotky **C4** dbejte zvýšené opatrnosti, aby nedošlo k poranění o ostré nože.

- Lehce navlhčenou utěrkou otřete vnější části robota.



Upozornění:

Kuchyňského robota a jeho síťový kabel neoplachujte pod vodou ani je neponořujte do vody. Stojan ani hlava nejsou určeny pro mytí v myčce nádobí.

MÍCHÁNÍ, ŠLEHÁNÍ A HNĚTENÍ

SYSTÉM PLANETÁRNÍHO MIXOVÁNÍ

- Systém planetárního mixování je založen na principu dvojité rotace nástavce. Nástavec rotuje po vnitřním obvodu nádoby v protisměru hodinových ručiček a zároveň kolem své osy v opačném směru. Tím je zajištěno důkladné a rovnoměrné zpracování ingrediencí obsažených v nádobě.

PŘÍPRAVA PRO PROVOZ



Varování:

Než začnete sestavovat nebo demontovat příslušenství kuchyňského robota, ujistěte se, že je vypnutý a odpojený od síťové zásuvky. Pokud budete nasazovat nástavec a multifunkční hlavu bude zapojena do sítě, může dojít k jejímu neúmyslnému zapnutí a následně k vážnému poranění.

Výběr typu nástavce

Typ nástavce	Použití
Šlehač balonová metla B1	Používá se ke šlehání celých vajec nebo vaječných bílků, šlehačky, pěnových krémů apod. Nepoužívejte ji k mísení nebo hnětení těst.
Michací metla B2	Používá se k mísení lehkých až středně těžkých těst bez kvasnic, k přípravě plev, krémů, dortové směsi, náplní apod. Nepoužívejte ji k hnětení těžkých těst.
Hnětací hák B3	Používá se k hnětení různých druhů těst včetně těžkých a hutných těst, jako je např. chlebové těsto, těsto na pizzu, těsto na čerstvé těstoviny apod.
Pružná michací metla B4	Používá se k mísení dezertových krémů, instantních pudinků, majonéz, piškotového těsta apod. Nepoužívejte ji k hnětení těžkých těst.

Vložení surovin do mísy

- Do nerezové mísy vložte suroviny, které chcete zpracovat. V jedné dávce lze zpracovat maximálně 0,8 kg tuhého těsta nebo 2,2 l jemného těsta.
- Maximální množství bílků, které lze šlehat najednou, je 8 ks.
- Mísu doporučujeme plnit maximálně do úrovně rysky 4 l.
- Pokud vložíte do mísy příliš malé množství ingrediencí (méně než 0,3 l těsta), nemusí dojít k jejich optimálnímu zpracování.

Připevnění nástavce

- Kuchyňský robot postavte na rovný, suchý a stabilní povrch, například na pracovní desku kuchyňské linky.
- Stiskněte tlačítko **A10**. Tím dojde k uvolnění hlavy. Hlavu odklopte nahoru až nadoraz tak, aby bylo slyšet cvaknutí.
- Pokud chcete použít průhledný kryt proti rozstříku **A12**, musíte jej připevnit před nasazením nástavce. Víko nasadte na spodní stranu hlavy s hřídelí a otočením proti směru hodinových ručiček jej zajistěte.
- Zvolte nástavec a nasuňte jej na upínací hřídel **A5**. Pootočením nástavce proti směru hodinových ručiček dojde k jeho upevnění. Za nástavec jednou rukou lehce zatáhněte směrem dolů, abyste ověřili, že je řádně připevněn.

Upevnění nerezové mísy

- Nerezovou mísu vložte do základny **A6** a upevněte ji pootočením ve směru hodinových ručiček. Pokud je mísa řádně upevněna, nelze ji samostatně zdvihnout ze základny.
- Jednou rukou stlače tlačítko **A10** a druhou rukou stlače hlavu dolů tak, aby bylo slyšet cvaknutí.

PROVOZ


- Přívodní kabel připojte k zásuvce el. napětí.
- Otočným ovladačem nastavte požadovaný rychlostní stupeň v rozsahu 1 až 6. Doporučujeme začít na nižší rychlosti a postupně ji zvyšovat. Nastavení rychlosti můžete měnit i během chodu. Řidká těsta a omáčky doporučujeme zpracovávat při nižších stupních rychlosti; zabráníte tak rozstříkávání přísad. Jakmile dojde k jejich promísění, zvýste rychlost na požadovaný stupeň.



Upozornění:

Během provozu nesmí být vkládány do nádoby předměty jako lžice, kuchyňský nůž, vidlička apod., mohlo by dojít k úrazu nebo poškození spotřebiče.

Uvolňování přichycených přísad

- Pokud se přichytí přísada (např. těsto) na okrajích nádoby, vypněte robota a odpojte jej od síťové zásuvky.
- Odklopte multifunkční hlavu. Pro lepší náhled do nádoby lze zapnout osvětlení nastavením ovladače do polohy .
- Pomocí běžné stěrky odstraňte přichycenou přísadu na okrajích nádoby a dejte ji doprostřed nádoby.
- Skloupte hlavu zpět do pracovní polohy a zapojte zpět do sítě. Pokračujte v přípravě.

Provozní doba kuchyňského robota

- Při míchání, šlehaní nebo hnětení nenechávejte spotřebič nepřetržitě v provozu déle než 10 minut.
- Při hnětení těžkého a hustého těsta nenechávejte spotřebič v provozu déle než 6 minut.
- Po uplynutí některého z uvedených časů spotřebič vypněte a nechte jej vychladnout. Spotřebič lze opětovně použít po 30 minutách.

Rychlý průvodce zpracováním ingrediencí

Typ nástavce	Příspěvy	Rychlost	Doba zpracování
Šlehač balonová metla B1	Lehké směsi (například smetana, vaječný bílek, pudink, mrkev)	5-6	4 min
Míchací metla B2 nebo pružná míchací metla B4	Středně těžké směsi (například těsto na dort, směsi na palačinky nebo piškotová těsta)	3-4	6 min
Hnětací hák B3	Těžké směsi (například těsta na chléb a pečivo)	1-3	4-5 min



Poznámka:

Výše uvedené doby zpracování jsou pouze orientační. Aby nedocházelo k rozstříkávání ingrediencí mimo nádobu, zvolte jako počáteční rychlost stupeň 1 nebo 2. Poté nastavte vyšší rychlost dle potřeby. Pro snazší míchání těsta doporučujeme použít měkký margarín nebo máslo. Při šlehaní vaječných bílků musí být nádoba a šlehač metla naprosto čistá a suchá. I malé množství tuku může způsobit, že nedojde k vyšlehaní bílků do požadované sněhové konzistence. Smetana ke šlehaní by měla být před šlehaním ochlazená na teplotu 6 °C. Příspěvy pro přípravu různých druhů těst nechejte před zpracováním odležet při pokojové teplotě.

UKONČENÍ PROVOZU A DEMONTÁŽ PŘÍSLUŠENSTVÍ

- Po ukončení používání nastavte otočný ovladač do polohy 0 (vypnutí) a přívodní kabel odpojte od síťové zásuvky.
- Stlačte tlačítko **A10** a odklopte hlavu nahoru až nadoraz tak, aby bylo slyšet cvaknutí.
- Nástavec pootoče ve směru hodinových ručiček, aby došlo k jeho uvolnění a sejměte jej.
- Nerezovou mísu pootoče proti směru hodinových ručiček a vyjměte ji ze základny.
- Sejměte průhledný kryt proti rozstříku **A12** otočením ve směru hodinových ručiček.
- Multifunkční hlavu sklopte zpět do horizontální polohy.
- Po každém použití vyčistěte kuchyňský robot a použité příslušenství dle pokynů uvedených v kapitole ČISTĚNÍ A ÚDRŽBA.

MIXOVÁNÍ

POUŽITÍ MIXOVÁNÍ

- Mixér je určen k přípravě pokrmů a nápojů, jako jsou mléčné koktejly, krémové polévky, omáčky, pomazánky, čerstvé dětské mixované pokrmy, nutriční nápoje apod. Neseleží k odšťavňování ovoce a zeleniny, přípravě bramborového pyré, kynutého těsta ani ke šlehaní vaječných bílků.

SESTAVĚNÍ MIXÉRU

Příprava robota pro mixování

- Abyste mohli sestavit a následně použít mixér, je nutno splnit tyto podmínky:
 - robota postavte na rovný, suchý a stabilní povrch, například na pracovní desku kuchyňské linky,
 - robot musí být odpojený od síťové zásuvky
 - multifunkční hlava musí být sklopena do horizontální polohy a nesmí v ní být upevněný žádný nástavec
 - v základně musí být upevněna nerezová nádoba
- Odklopte kryt **A8**. Pod tímto krytem se nachází vývod pro upevnění mixovací nebo smoothie nádoby.

Sestavení a upevnění mixovací nádoby (obr. E)

- Před nasazením mixovací nádoby na vývod se nejprve ujistěte, že je podstavec s nožovou jednotkou správně upevněn v nádobě.
- Mixovací nádobu umístěte na horní vývod a pootočením ve směru hodinových ručiček ji zajištěte. Bezpečnostní pojistka neumožní spuštění mixéru, pokud není nádoba správně připevněna k vývodu.
- Do nádoby vložte přísady. Větší potraviny doporučujeme předem nakrájet na menší kousky.








Poznámka:

Nádobu nikdy nenaplňujte nad rysku maxima. Při zpracování horkých tekutin nebo tekutin, které nabývají v průběhu mixování na objemu, doporučujeme plnit nádobu maximálně do 2/3 její maximální kapacity.

- Na mixovací nádobu nasadte obvodové víko **C2** a stlačte jej dolů tak, aby dobře přilnulo k okrajům nádoby. Do otvoru ve víku vložte vnitřní víčko **C1** a zajištěte jeho pootočením ve směru hodinových ručiček.

RYCHLÝ PRŮVODCE ZPRACOVÁNÍM INGREDIENCÍ

Ingredience	Výběr rychlosti	Doporučení doba mixování
Ovoce, zelenina nakrájená na menší kousky	 nebo 5-6	30 s
Dětská výživa, příkrmy	 nebo 5-6	40 s
Pomazánky, dressingy, marinády	 nebo 5-6	30 s
Polévky	 nebo 5-6	40 s
Kostky ledu		Dle potřeby



Poznámka:

Výše uvedené doby zpracování potravin jsou pouze orientační. Skutečná doba mixování závisí na velikosti potravin, jejich množství a požadované výsledné konzistenci.

TIPY A RADY PRO MIXOVÁNÍ

- Potraviny pevné konzistence, jako je například ovoce nebo zelenina, nejprve rozkrájejte na menší kousky o velikosti zhruba 3 cm a teprve poté je rozmixujte.
- Rozmixujte nejprve menší množství ingrediencí a další ingredience postupně přidávejte otvorem ve víku **C1** během mixování. Tím dosáhnete lepších výsledků, než když vložíte všechny ingredience do mixovací nádoby najednou.
- Pokud potřebujete zpracovat potraviny pevné konzistence současně s tekutinami, doporučujeme nejprve rozmixovat potraviny pevné konzistence a část tekutin. Zbytek tekutin pak postupně přidejte otvorem ve víku během mixování.
- Pro mixování velmi hustých tekutin spouštějte mixování opakovaně v krátkých intervalech.
- Kostky ledu je třeba zpracovat okamžitě po vyjmutí z mrazničky. Jakmile začne led tát, kostky se spojí a nebude možné je rozmixovat.

MIXOVÁNÍ

- Ujistěte se, že je otočný ovladač nastaven v poloze 0 (vypnuto). Síťový kabel připojte k zásuvce.
- Otočným ovladačem nastavte požadovaný stupeň rychlosti nebo režim. Nejprve doporučujeme nastavit nižší rychlost, aby se přísady promísly. Poté můžete rychlost zvýšit.



Upozornění:

V mixovací nádobě nepracovávají horké tekutiny o teplotě vyšší než 80 °C.

Maximální doba provozu mixéru jsou 2 minuty. Nenechávejte robota nepřetržitě v provozu déle, než je výše uvedeno. Po mixování nechejte robota asi 30 minut vychladnout. Během používání smoothie nádoby se pohybuje hřídel hlavy **A5**.

- Chcete-li do mixovací nádoby doplnit ingredience během mixování, vyjměte vnitřní víčko **C1** a otvorem v obvodovém víku **C2** přidejte potraviny. Obvodové víko ale během mixování nikdy neotevírejte. Při zpracování horkých tekutin musí zůstat vnitřní víčko **C1** uzavřeno.
- Pokud se potraviny přichycují k nožové jednotce nebo stěnám nádoby, vypněte robota otočením ovladače do polohy 0 (vypnuto) a odpojte jej od síťové zásuvky. Ujistěte se, že se nožová jednotka přestala otáčet. Nádobu opatrně demontujte z multifunkční hlavy jejím pootočením proti směru hodinových ručiček a vytažením nahoru. Odeberte víko a stěrkou očistěte nožovou jednotku a stěny nádoby. Přiklopte víko a nádobu připevněte zpět k multifunkční hlavě. Síťový kabel připojte k zásuvce a pokračujte v mixování.

UKONČENÍ MIXOVÁNÍ A DEMONTÁŽ NÁDOBY

- Po ukončení mixování nastavte otočný ovladač do polohy 0 (vypnuto) a přívodní kabel odpojte od síťové zásuvky. Před jakoukoliv další činností se ujistěte, že se nožová jednotka v nádobě přestala otáčet.

Demontáž mixovací nádoby

- Uvolněte mixovací nádobu jejím pootočením proti směru hodinových ručiček a kolmo vzhůru; ji odeberte z horního vývodu.
- Chcete-li mixovací nádobu připravit pro vyčištění, přelijte zmixovaný obsah do vhodné láhve nebo misy a mixovací nádobu vymyjte vodou a osušte.
- Otočte nádobu vzhůru nohama.
- Jednou rukou uchopte rukojeť nádoby a druhou rukou uvolněte podstavec s nožovou jednotku jeho pootočením proti směru hodinových ručiček.
- V případě, že nelze podstavec uvolnit ručně, upevněte nádobu zpět na vývod roboty. Jednou rukou podržte podstavec s nožovou jednotkou a druhou rukou pootočte nádobou proti směru hodinových ručiček. Nádobu by se měla uvolnit a měla by jít odsoubovat od podstavce. Po odsoubování nádoby uvolněte podstavec z vývodu. Kryt vývodu vraťte zpět na své místo.
- Jednotlivé části mixovací nádoby vyčistěte dle pokynů uvedených v kapitole ČISTĚNÍ A UDRŽBA.

MLETÍ MASA

POUŽITÍ MLÝNKU

- Mlýnek je určený k semletí všech druhů mas zbavených kostí, šlach a kůže, dále zeleniny nebo ovoce. Slouží také k výrobě těstovin, cukrovín nebo k plnění střívek.
- Mlýnek není určen k drcení kostí, ořechů nebo jiných tvrdých potravin nebo zmražených surovin.

SESTAVENÍ MLÝNKU

Příprava robota pro mletí

- Abyste mohli sestavit a následně použít mlýnek, je nutno splnit tyto podmínky:
 - robot postavte na rovný, suchý a stabilní povrch, například na pracovní desku kuchyňské linky.
 - robot musí být odpojený od síťové zásuvky
 - multifunkční hlava musí být sklopena do horizontální polohy a nesmí v ní být upevněný žádný nástavec
- Sejměte kryt **A2**. Pod tímto krytem se nachází čelní vývod pro upevnění mlýnku.

Sestavení a upevnění mlýnku (obr. F)

- Do mléčné komory **D10** vložte všechny druhy mléka **D2** ozubeným kolečkem napřed.
- Na hřídel nasadte mléčný nůž **D3** (ostrím směrem ven z mléčné komory) a na něj nasadte mléčí disk. Dbejte na to, aby výstupek v mléčí komoře zapadl do výřezu v mléčímu disku.



Upozornění:

Při nasazování mléčicího nože dbejte zvýšené opatrnosti, abyste se neporanili o jeho ostří.

- Na mléčí komoru nasadte uzávěř **D5** a řádně ji upevněte zašroubováním ve směru hodinových ručiček.
- Sestavený mlýnek nakloňte doprava zhruba v úhlu 45°, přiložte jej k čelnímu vývodu **A4** a pootočením proti směru hodinových ručiček jej ustavte do provozní polohy. Provozní poloha je signalizována vysunutím tlačítka **A3** a slyšitelným cvaknutím.



Poznámka:

Robot je vybaven pojistkou, která nedovolí jeho spuštění, pokud není mlýnek správně nasazen a upevněn na čelní vývod.

- Na horní plnicí otvor mlýnku nasadte násypku **D9** a pod mlýnek umístěte vhodnou nádobu pro zachytávání zpracované potraviny.

MLETÍ

- Nejdříve si připravte maso k mletí, a to následujícím způsobem: Vykostěte jej, zbavte šlach, chrupavek a nakrájejte na kousky o velikosti cca 2 x 2 x 6 cm, které volně projdou horním plnicím otvorem mlýnku.



Upozornění:

Nezpracovávejte zmrazeno maso. Před mletím jej nechejte rozmrazit.

- Ujistěte se, že je otočný ovladač nastaven v poloze 0 (vypnuto). Síťový kabel připojte k zásuvce.
- Otočným ovladačem nastavte požadovaný stupeň rychlosti. Nejprve doporučujeme nastavit rychlost 3 a pak ji zvýšit dle potřeby. Kousky masa vkládejte postupně do plnicího otvoru a stlačujte je přitlakem **D8**. Dbejte na to, aby nedošlo k ucpaní plnicího otvoru velkým množstvím masa. Nezpracovávejte větší množství než 5 kg masa v jedné dávce. Doba zpracování se pohybuje v řádech několika minut.



Varování:

Ke stlačování masa nepoužívejte prsty nebo jiné předměty. Vždy používejte k tomu určený přitlak **D8**. Maximální doba provozu mlýnku je 6 minut. Nenechávejte robota nepřetržitě v provozu déle, než je výše uvedeno. Po mletí nechejte robota asi 30 minut vychladnout. Během mletí se pohybuje hřídel hlavy **A5**.

- Mleté maso bude padat do připravené nádoby. Zbytky masa, které zůstaly v mléčí komoře, lze odstranit semletím krajice chleba nebo rohlíku.

VÝROBA CUKROVÍ, TĚSTOVIN NEBO PLNĚNÍ STŘÍVEK

- Postupujte stejným způsobem jako při sestavení mlýnku pro mletí masa pouze s tím rozdílem, že místo mléčicího nože vložte některý nástavec na plnění střívek **D11** nebo tvorkitko cukroví **D12**.

UKONČENÍ PROVOZU A DEMONTÁŽ MLÝNKU

- Po ukončení mletí nastavte otočný ovladač do polohy 0 (vypnuto) a přívodní kabel odpojte od síťové zásuvky.
- Odeberte násypku **D9**. Poté stiskněte tlačítko **A2** a mlýnek demontujte jeho pootočením ve směru hodinových ručiček a vysunutím z vývodu. Po sejmutí mlýnku vraťte kryt **A2** zpět na své místo.
- Při rozebírání mlýnku na jednotlivé součásti postupujte opačným způsobem než při jeho sestavení.
- Po každém použití vyčistěte mlýnek a použité příslušenství dle pokynů uvedených v kapitole ČISTĚNÍ A UDRŽBA.

ČISTĚNÍ A UDRŽBA



Upozornění:

Před jakýmkoli čištěním nebo údržbou vždy odpojte spotřebič od elektrické sítě a nechte jej zcela vychladnout.

Robot a jeho odklopná multifunkční hlava a přívodní kabel nejsou určeny pro mytí v myčce nádobí.

Nepostřikujte je vodou nebo jinou tekutinou ani je neponořujte do vody nebo jiné tekutiny.

- Po použití omyjte všechny části, které přišly do styku s potravinami, důkladně omyjte teplou vodou za použití neutrálního kuchyňského saponátu. Poté vše opláchněte čistou vodou a nechte volně uschnout, nebo důkladně vytřete dosucha jemnou utěrkou. Po umytí a osušení doporučujeme natřít nůž **D3** a mléčí disk **D4** stolním olejem.
- Pokud jste šlehalí vaječné bílky, nerezovou misu a použitou šlehači metlu nejdříve opláchněte studenou vodou. Pokud byste použili horkou vodu, zbytky vaječných bílků by ztvrdly a jejich odstranění by bylo obtížnější.



Upozornění:

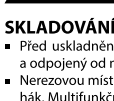
Šlehači a míchací nástavec, tělo mlýnku na maso a tělo struhadla nejsou určeny k mytí v myčce nádobí. Ostatní odnímatelné součásti lze nechat umýt v myčce nádobí.

Při omývání mléčicího nože a nožové jednotky mixovací nebo smoothie nádoby dbejte zvýšené opatrnosti, aby nedošlo k poranění o ostří.

- Mixovací nádobu **C3** nebo smoothie nádobu **C6** vyčistěte tak, že ji naplníte čistou vodou s přidávkou několika kapek kuchyňského prostředku na mytí nádobí, upevníte na vývod robota a uvedete do provozu na 10 až 15 sekund. Poté robota vypnete, odpojte od síťové zásuvky a po zastavení rotujících částí z něj demontujete nádobu. Obsah nádoby vyprázdněte a nádobu pak řádně vypláchněte čistou vodou a otrepte dosucha.
- Lehce navlhčenou utěrkou nebo houbičkou otrepte vnější části robota i multifunkční hlavy.

Upozornění:

K čištění multifunkční hlavy nebo těla robota nikdy nepoužívejte chemikálie, drátěnku na nádobí, kovové drátěnky ani čisticí prostředky s brusnou složkou, protože tyto mohou vážně narušit jejich povrchovou úpravu.



SKLADOVÁNÍ

- Před uskladněním musí být spotřebič a jeho příslušenství zcela chladný, vypnutý a odpojený od napájení, čistý a suchý.
- Nerezovou misu vložte do základny stojanu a do ní můžete uložit šlehače a hnětači hák. Multifunkční hlavu sklopte do horizontální polohy. Kuchyňský robot a všechno příslušenství uložte na suché, suché místo mimo dosah dětí.



Upozornění:

Uskladněný kuchyňský robot nevystavujte extrémním teplotám, přímému slunečnímu záření, nadměrné vlhkosti a neumísťujte jej do nadměrně prašného prostředí. Na uskladněný robot nic nepokládejte.

TECHNICKÉ ÚDAJE

Jmenovitý rozsah napětí.....	220–240 V AC
Jmenovitý kmitočet.....	50/60 Hz
Jmenovitý příkon.....	1 000 W
Objem nerezové nádoby	4,5 l
Objem skleněné mixovací nádoby.....	1,5 l
Třída ochrany (před úrazem elektrickým proudem).....	II
Hlučnost.....	92 dB(A)

Deklarovaná hodnota emise hluku tohoto spotřebiče je 92 dB(A), což představuje hladinu A akustického výkonu vzhledem k referenčnímu akustickému výkonu 1 pW.

Vysvětlení technických pojmů

Stupeň ochrany před úrazem elektrickým proudem:

Třída II – Ochrana před úrazem elektrickým proudem je zajištěna dvojitou nebo zesílenou izolací.

POKYNY A INFORMACE O NAKLÁDÁNÍ S POUŽITÝM OBALEM

Použitý obalový materiál odložte na místo určené obcí k ukládání odpadu.

LIKVIDACE POUŽITÝCH ELEKTRICKÝCH A ELEKTRONICKÝCH ZÁŘÍZENÍ



Tento symbol na produktech anebo v průvodních dokumentech znamená, že použité elektrické a elektronické výrobky nesmí být přidány do běžného komunálního odpadu. Ke správné likvidaci, obnově a recyklaci předejte tyto výrobky na určená sběrná místa. Alternativně v některých zemích Evropské unie nebo jiných evropských zemích můžete vrátit své výrobky místnímu prodejci při koupi ekvivalentního nového produktu.

Správnou likvidací tohoto produktu pomůžete zachovat cenné přírodní zdroje a napomáháte prevenci potenciálních negativních dopadů na životní prostředí a lidské zdraví, což by mohly být důsledky nesprávné likvidace odpadů. Další podrobnosti si vyžádejte od místního úřadu nebo nejbližšího sběrného místa. Při nesprávné likvidaci tohoto druhu odpadu mohou být v souladu s národními předpisy uděleny pokuty.

Pro podnikové subjekty v zemích Evropské unie

Chcete-li likvidovat elektrická a elektronická zařízení, vyžádejte si potřebné informace od svého prodejce nebo dodavatele.

Likvidace v ostatních zemích mimo Evropskou unii

Tento symbol je platný v Evropské unii. Chcete-li tento výrobek zlikvidovat, vyžádejte si potřebné informace o správném způsobu likvidace od místních úřadů nebo od svého prodejce.



Tento výrobek splňuje veškeré základní požadavky směrnic EU, které se na něj vztahují.

ROBOT WORLD