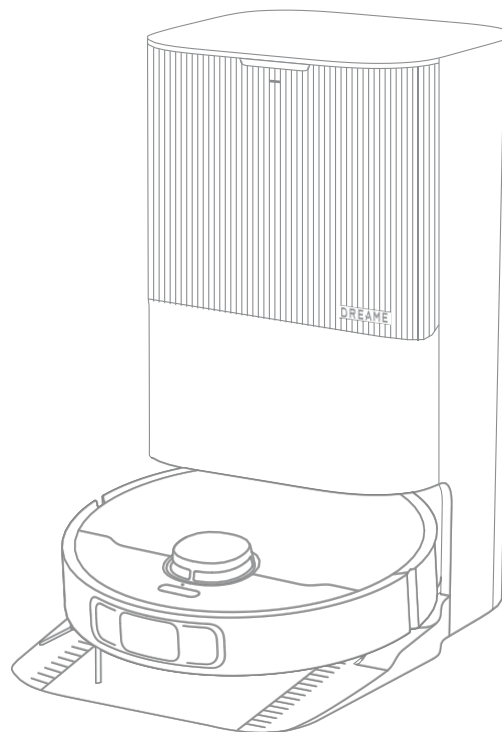


Dreame X40 Ultra/X40 Ultra Complete

Úklidový robot

[Návod k obsluze](#)



Obrázky v této příručce jsou pouze orientační. Podívejte se prosím na skutečný výrobek.

DREAME

Bezpečnostní informace

Abyste předešli úrazu elektrickým proudem, požáru nebo zranění způsobenému nesprávným používáním spotřebiče, přečtěte si před použitím pečlivě návod k obsluze a uschovejte jej pro budoucí použití.

Omezení používání

- Toto zařízení by neměly používat děti mladší 8 let. věku, ani osoby s omezenými fyzickými, smyslovými nebo duševními schopnostmi, ani osoby s nedostatečnými zkušenostmi nebo znalostmi, pokud nejsou pod dohledem rodičů nebo opatrovníka. Děti bez dozoru nesmí spotřebič čistit ani provádět údržbu.
- Zařízení by mělo být používáno pouze s dodaným napájecím modulem.
- Tento přístroj obsahuje baterie, které smí vyměňovat pouze personál s odpovídající kvalifikací.
- Vyčistěte čištěný prostor. Děti si se spotřebičem nesmí hrát. Zajistěte, aby děti a domácí zvířata zůstávaly v bezpečné vzdálenosti od robota, pokud je v provozu.
- Zařízení neinstalujte, nenabíjejte ani nepoužívejte v koupelnách nebo v okolí bazénů.
- Tento výrobek je určen pouze k čištění podlah v domácím prostředí. Neměl by být používán ve venkovním prostředí, k čištění jiných povrchů než podlah nebo v komerčních či průmyslových zařízeních.
- Ujistěte se, že zařízení funguje správně ve správném prostředí. Pokud tomu tak není, zařízení nepoužívejte.

Bezpečnostní informace

Omezení používání

- Pokud je napájecí kabel poškozený, měl by být nahrazen speciálním kabelem nebo sestavou, které jsou k dispozici u výrobce nebo jeho servisního zástupce.
- Nepoužívejte robota v prostorách zavěšených nad úrovní země bez ochranné bariéry.
- Neumisťujte robota s koly nahoru. Nepoužívejte kryt LDS, kryt robota ani nárazník jako rukojeť.
- Robota používejte v prostředí, kde je okolní teplota vyšší než 0 °C a nižší než 40 °C. Dbejte na to, aby na podlaze nebyly žádné kapaliny nebo lepkavé látky.
- Abyste předešli poškození nebo škodám způsobeným volným pohybem, odstraňte z podlahy všechny volně položené předměty a před spuštěním přístroje odstraňte kabely a napájecí šňůry.
- Odstraňte z podlahy citlivé nebo malé předměty, aby do nich robot nenarazil a nepoškodil je.
- Vlasy, prsty a jiné části těla udržujte mimo sací otvor robota.
- Udržujte čisticí nástroj mimo dosah dětí.
- Nepoužívejte spotřebič v místnosti, kde se nachází spící kojenec nebo dítě.
- Nepokládejte na robota děti, domácí zvířata ani žádné předměty, ať už je v klidu nebo v pohybu.
- Do nádrže na čistou vodu lze přidávat pouze čistou vodu a oficiálně schválené čisticí roztoky. Nepřidávejte žádné kapaliny, jako je alkohol nebo dezinfekční prostředky. Poměr mezi čisticím roztokem a čistou

Bezpečnostní informace

Omezení používání

vody lze zkontrolovat na lahvičce s roztokem. Čisticí prostředky uchovávejte mimo dosah dětí.

- Nepoužívejte robota k čištění hořících předmětů. Nepoužívejte robota ke sběru hořlavých nebo vznětlivých kapalin, žíravých kapalin, neředěných kyselin nebo rozpouštědel.
- Nevysávejte tvrdé nebo ostré předměty. Nepoužívejte spotřebič ke sběru předmětů, jako jsou kameny, velké kusy papíru nebo jiné předměty, které by mohly spotřebič ucpat.
- Před čištěním nebo údržbou spotřebiče vytáhněte zástrčku ze zásuvky.
- Neotírejte robota ani základní stanici mokrým hadříkem ani je neomývejte žádnou tekutinou. Po vyčištění všech omyvatelných částí je před opětovnou instalací a použitím zcela vysušte.
- Tento výrobek používejte v souladu s pokyny uvedenými v příručce. Uživatelé nesou odpovědnost za případné ztráty nebo škody vzniklé v důsledku nesprávného používání výrobku.
- Nepoužívejte akumulátor ani dokovací stanici třetí strany. Robota lze používat pouze se základní stanicí RCXE0307/RCXE0307-5.
- Nepokoušejte se sami rozebírat, opravovat nebo upravovat baterii nebo základnovou stanici.
- Základnovou stanici neumísťujte do blízkosti zdroje tepla.
- K čištění nabíjecích kontaktů základní stanice nepoužívejte mokrý hadřík ani mokré ruce.

Baterie a nabíjení

Bezpečnostní informace

Baterie a nabíjení

- Použité baterie nelikvidujte nevhodným způsobem. Nepotřebné baterie zlikvidujte ve vhodném recyklačním zařízení.
- Pokud je napájecí kabel poškozený nebo zlomený, okamžitě přestaňte zařízení používat a kontaktujte poprodejní servis.
- Ujistěte se, že je robot pro přepravu vypnutý a pokud možno uložený v původním obalu.
- Pokud nebudete robota delší dobu používat, plně jej nabijte, vypněte a uložte na chladné a suché místo. Robota dobíjejte alespoň jednou za 3 měsíce, aby nedošlo k nadměrnému vybití baterie.

Informace o bezpečnosti laserů

- Laserový snímač v tomto výrobku splňuje požadavky normy IEC 60825-1:2014/EN 60825-1:2014/A11:2021 pro laserové výrobky třídy 1. Během používání se vyhněte přímému kontaktu s očima.

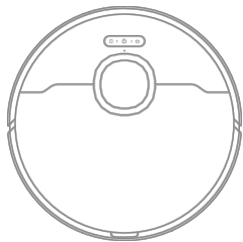
LASEROVÝ VÝROBEK TŘÍDY 1
PRO SPOTŘEBITELE

LASER EN 50689:2021

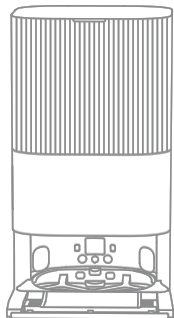
Společnost Dreame Trading (Tianjin) Co., Ltd. tímto prohlašuje, že rádiové zařízení typu RLX63CE/RLX63CE-2 je v souladu se směrnicí 2014/53/EU. Úplné znění EU prohlášení o shodě je k dispozici na následující webové adrese: <https://global.dreametech.com>. Podrobnou elektronickou knihu naleznete na adrese <https://global.dreametech.com/pages/user-manuals-and-faqs>.

Přehled zařízení

Obsah balení (Dreame X40 Ultra)

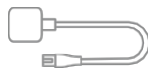


Robot



Základnová stanice

Ostatní příslušenství



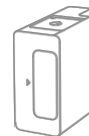
Napájecí kabel



Rozšiřující deska rampy základní stanice



Uživatelská příručka



Příhrádka na automatický mycí prostředek (předinstalovaná)



Mopovací podložka x 2 (předinstalovaná)



Držák na mop x 2



Prachový sáček x 2 (1 předinstalovaný)



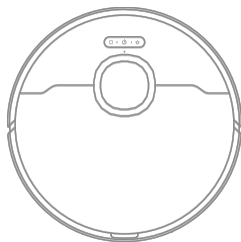
Nástroj na čištění



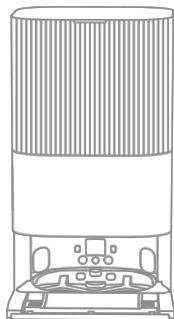
Čistící roztok

Přehled zařízení

Obsah balení (Dreame X40 Ultra Complete)

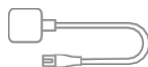


Robot



Základnová stanice

Ostatní příslušenství



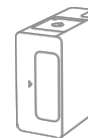
Napájecí kabel



Uživatelská příručka



Rozšiřující deska rampy základní stanice



Příhrádka na automatický mycí prostředek (předinstalovaná)



Nástroj na čištění



Mopovací podložka x 2 (předinstalovaná)



Držák na mop x 2



Prachový sáček x 2 (1 předinstalovaný)

Sada příslušenství



Hlavní kartáč x 1



Boční kartáč x 2



Filtr prachové nádoby x 3



Prachový sáček x 3



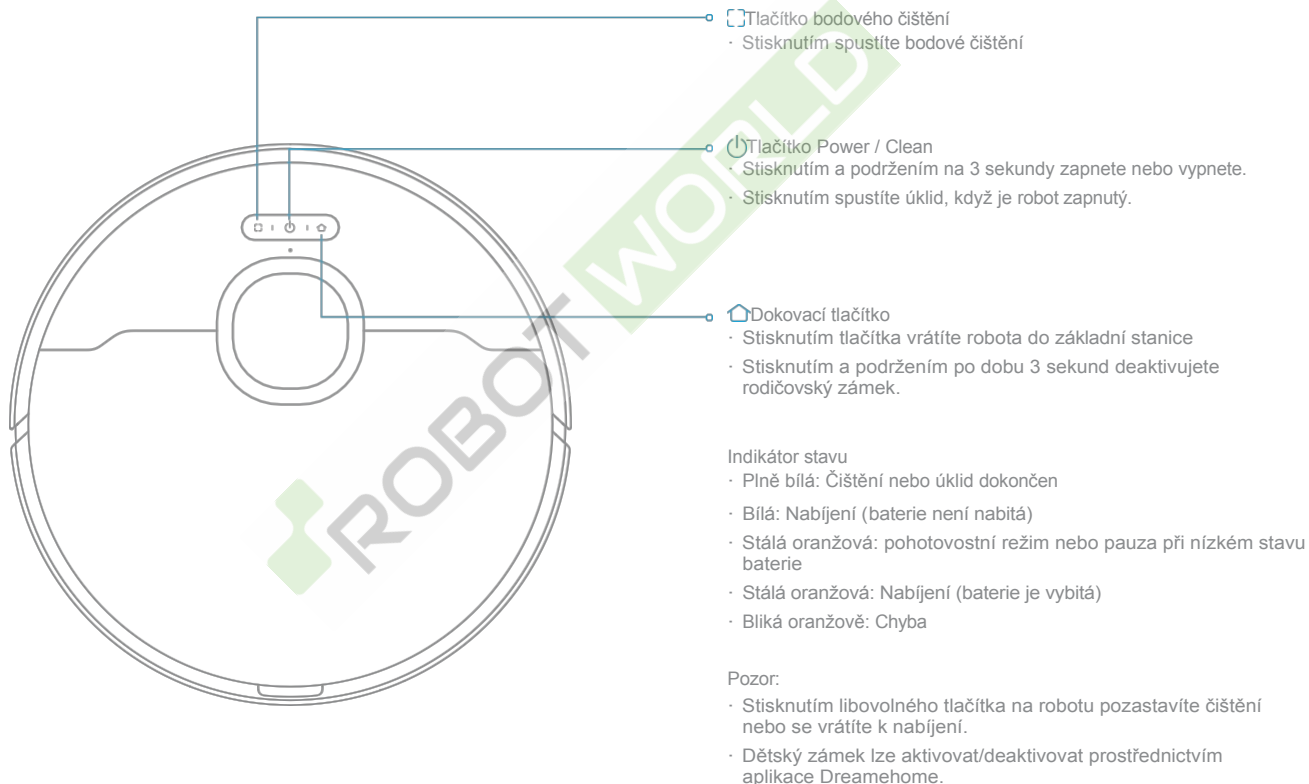
Podložka pod mop x 12



Čistič roztok x 1

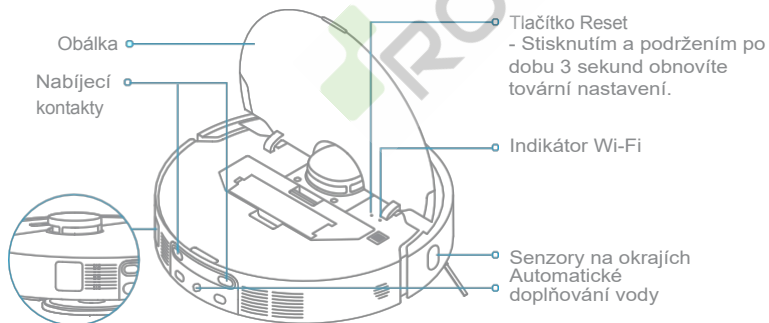
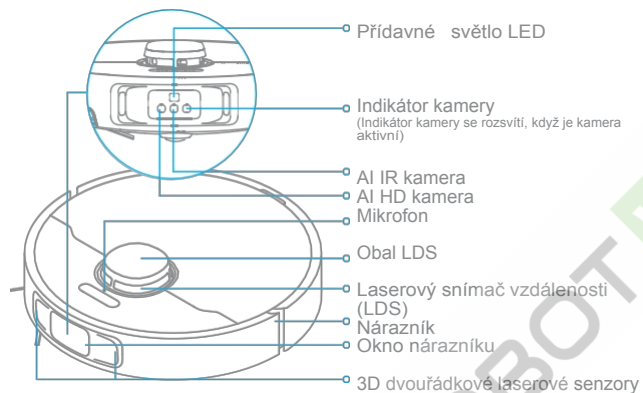
Přehled zařízení

Robot

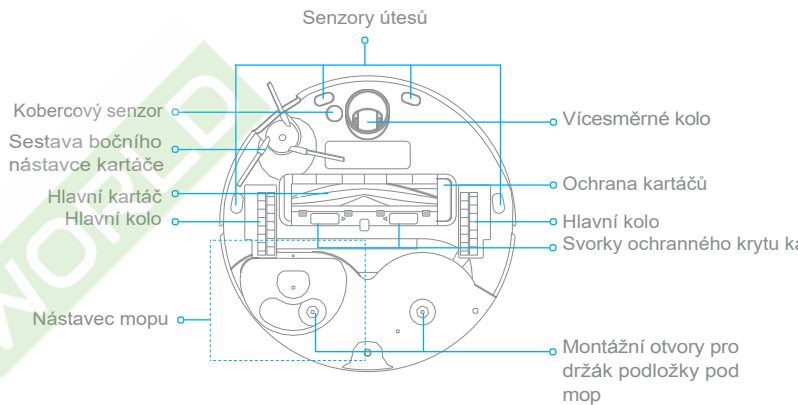


Přehled zařízení

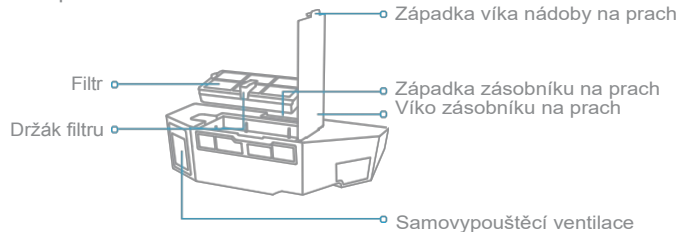
Robot a senzory



Samovypouštěcí ventilace



Nádoba na prach



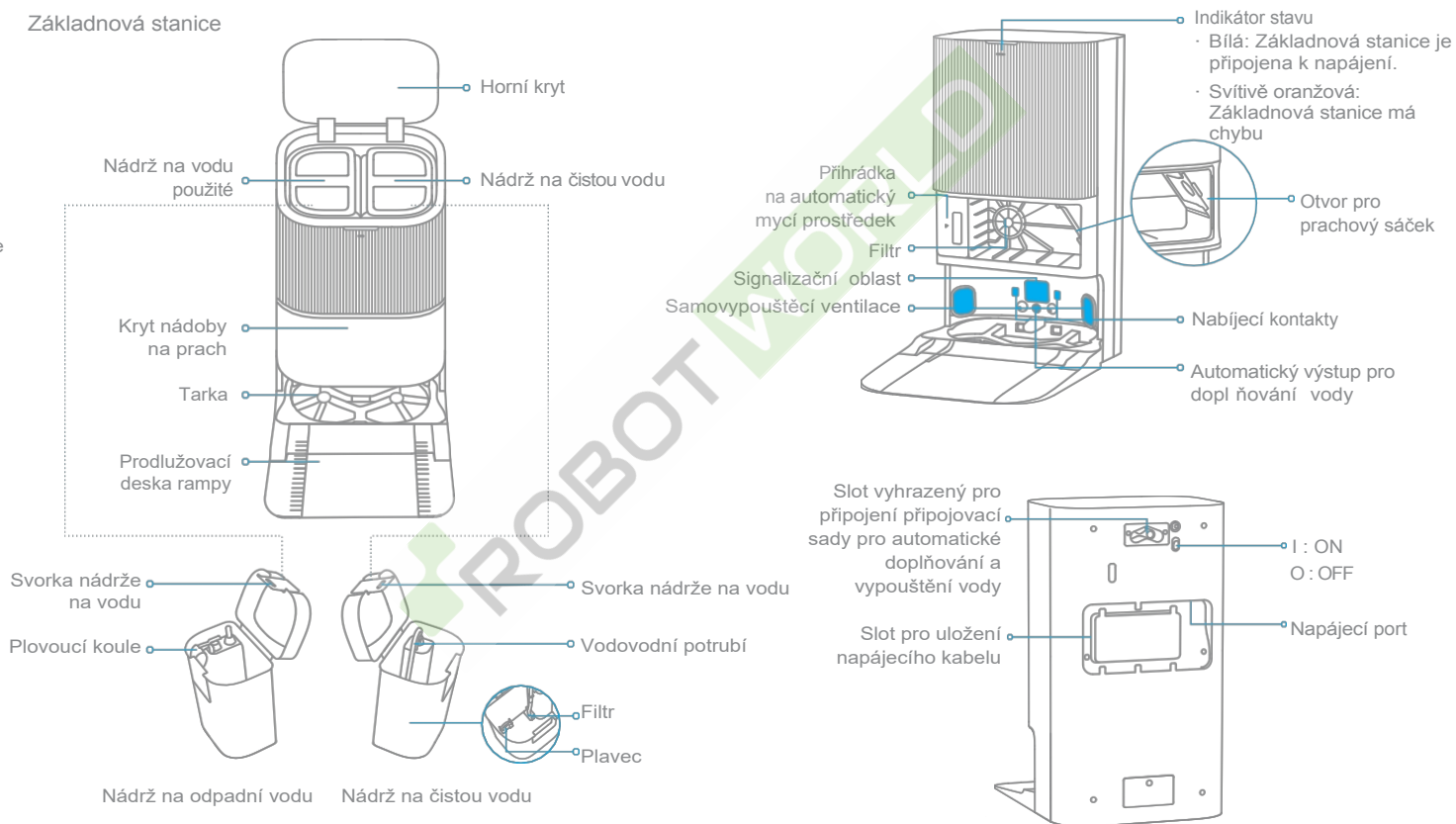
Držák mopové podložky



Pad na mop

Přehled zařízení

Základnová stanice

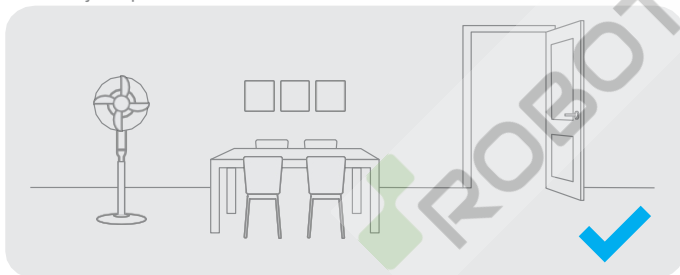


Poznámka: Sadu pro připojení vody pro automatické doplňování a vypouštění je nutné zakoupit zvlášť. (K dispozici pouze v některých regionech)

Příprava domu



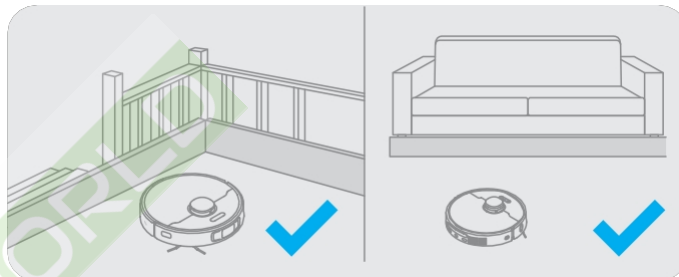
Před čištěním odstraňte z podlahy nestabilní, křehké, cenné nebo nebezpečné předměty a uklidte kabely, oblečení, hračky, tvrdé a ostré předměty, aby nedošlo k jejich zamotání, poškrábání nebo nárazu do robota a jeho poškození.



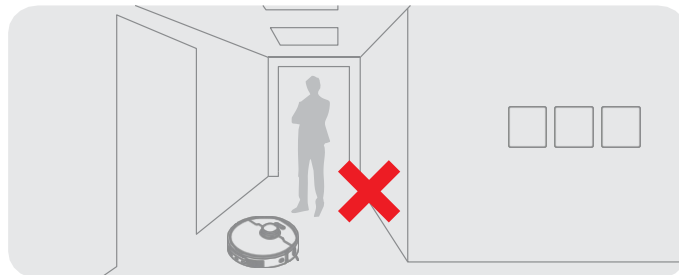
Otevřete dveře úklidové místnosti a umístěte nábytek na správné místo, abyste ponechali více prostoru.

Pozor:

- Při prvním spuštění robota sledujte, jak se čistí, abyste včas odstranili všechny překážky.
- Přídavné světlo LED poskytuje pomocné osvětlení v zastíněném prostředí.
- Nevysávejte tvrdé předměty, jako jsou kameny, ocelové kuličky a části hraček, ani tvrdé předměty, jako jsou nečistoty, rozbité sklo, hřebíky, jinak můžete podlahu poškrábat.



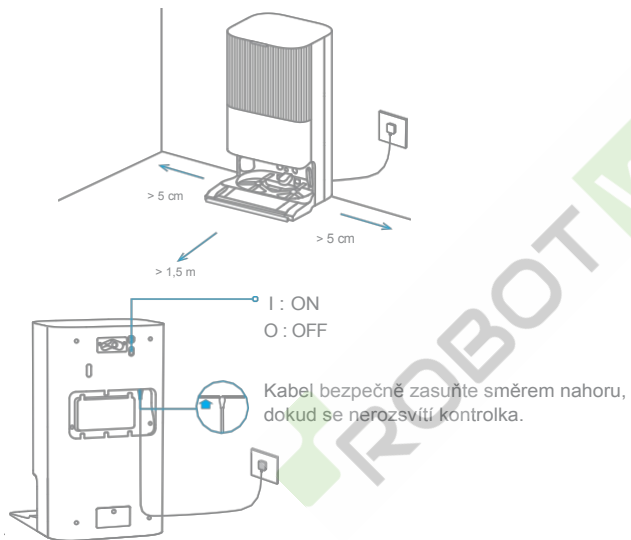
Před úklidem postavte na okraj schodiště a pohovky fyzickou zábranu, abyste zajistili hladký chod robota.



Abyste robota ochránili před nerozpoznanými místy, která je třeba vyčistit, nestůjte před ním, před prahem, na chodbě nebo na úzkých místech.

Před použitím

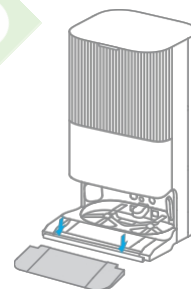
1. Umístěte základnovou stanici a zapojte ji do elektrické zásuvky. Základnovou stanici umístěte na co nejotevřenější místo s dobrým signálem Wi-Fi. Odstraňte všechny předměty, které jsou k základnové stanici blíže než 1,5 m od jejího čela a 5 cm od každé její strany. Poté zasuňte napájecí kabel do základní stanice a zapojte zástrčku do zásuvky.



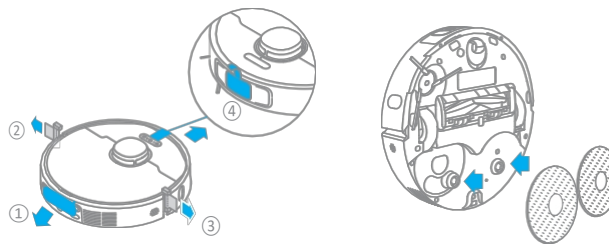
Pozor:

- Ujistěte se, že v prostoru nebrání žádné předměty signalizace.
- Abyste zabránili namočení dřevěných podlah nebo kobereců, doporučujeme umístit základní stanici na keramickou nebo mramorovou dlažbu.

2. Instalace rozšiřující desky rampy



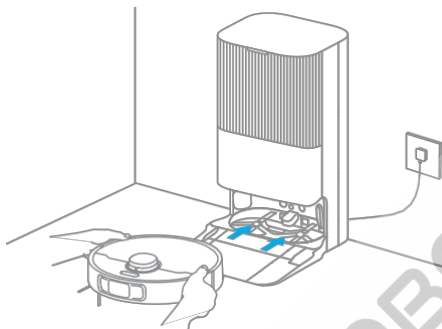
3. Odstraňte bezpečnostní prvky robota a nainstalujte sestavu mopu



Před použitím

4. Připojení robota k základnové stanici

Stiskněte a podržte tlačítko na robotu po dobu 5 sekund, aby se zapnul. Umístěte robota do základní stanice sestavou mopu směrem ke struhadlu. Když se robot úspěšně připojí k základnové stanici, uslyšíte hlasový pokyn.

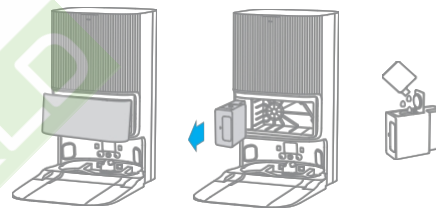


Poznámka: Před prvním použitím robota doporučujeme robota plně nabít.

Pokud nelze robota zapnout po vybití baterie, připojte jej ručně k základnové stanici a dobijte jej.

5. Přidejte čisticí roztok.

- (1) Odstraňte kryt nádoby na prach a vytáhněte komoru pro automatické čištění.
- (2) Otevřete horní kryt komory a přidejte čisticí roztok.
- (3) Zavřete kryt komory, vložte jej zpět do základní stanice a znovu vložte nádobu na prach. Čisticí roztok se přidává automaticky během provozu.

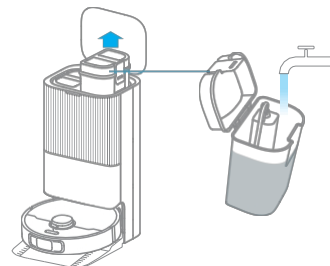


Pozor:

- Nepřidávejte jinou kapalinu než oficiálně schválený čisticí roztok, aby nedošlo k poruše.
- Nasadte komoru automatického čisticího prostředku, dokud nezapadne na své místo.

6. Přidejte vodu do nádržky na čisticí vodu

Vyjměte nádržku na čistou vodu ze základní stanice a naplňte ji čistou vodou. Poté ji nainstalujte zpět do základní stanice.

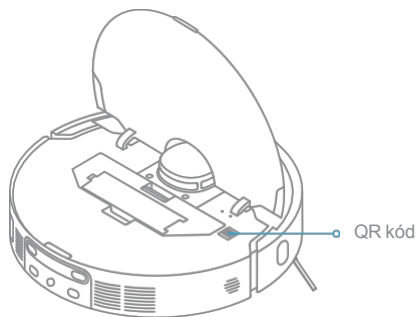


Poznámka: Do nádrže nepřilévajte horkou vodu, protože by mohlo dojít k její deformaci.

Propojení s Dreamehome

1. Stažení aplikace Dreamehome

Naskenujte QR kód na robotovi nebo vyhledejte "Dreamehome" v obchodě s aplikacemi a stáhněte a nainstalujte jej.



Pozor:

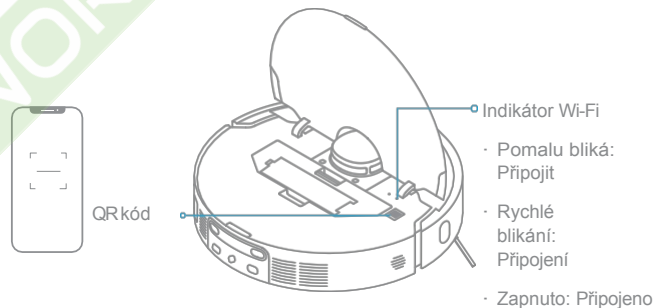
- Podporována je pouze Wi-Fi 2,4 GHz.

- Vzhledem k aktualizacím aplikačního softwaru se mohou skutečné operace lišit od pokynů v této příručce. Postupujte podle pokynů podle aktuální verze aplikace.

2. Přidání zařízení



Otevřete aplikaci Dreamehome, klikněte na "+" v pravém horním rohu, znovu naskenujte stejný QR kód na robotu a přidejte zařízení. Podle zobrazených pokynů dokončete připojení Wi-Fi.

Poznámka: Pokud chcete obnovit Wi-Fi, zopakujte krok 2 a poté podle zobrazených pokynů dokončete připojení Wi-Fi.



Způsob použití

Zapnutí/vypnutí

Robota zapnete stisknutím a podržením tlačítka  po dobu 3 sekund. Měl by se rozsvítit indikátor napájení. Umístěte robota na základnovou stanici, měl by se automaticky zapnout a začít se nabíjet. Na webové stránce vypněte robota, oddálte jej od základnové stanice a stiskněte tlačítko  a podržte jej po dobu 3 sekund.

Rychlé mapování

Po prvním nastavení sítě postupujte podle pokynů v aplikaci a rychle vytvořte mapu. Robot začne mapovat bez čištění. Po návratu robota k základní stanici je proces mapování dokončen a mapa se automaticky uloží.

Pauza/spánek

Když robot běží, stisknutím libovolného tlačítka jej pozastavíte. Pokud robot neběží déle než 10 minut, automaticky přejde do režimu spánku. Všechny indikátory na robotu se vypnou. Robota probudíte stisknutím libovolného tlačítka na robotu nebo pomocí aplikace.

Poznámka: Pokud je robot zastaven a umístěn do základní stanice, aktuální proces úklidu se ukončí.

Automatické obnovení čištění

Pokud se baterie blíží k vybití, robot se automaticky vrátí k základnové stanici, kde se dobije. Po dobití na odpovídající úroveň bude robot pokračovat v nedokončených úklidových úkolech.

Poznámka: Chcete-li tuto funkci používat, aktivujte ji v aplikaci.


Režim Nerušit (DND)

Pokud je robot nastaven do režimu Nerušit (DND), robot nebude pokračovat v úklidu a kontrolka napájení zhasne. Režim DND je ve výchozím nastavení z výroby deaktivován. Pomocí aplikace můžete aktivovat DND nebo upravit dobu DND. Výchozí doba DND je 22:00-8:00.

Pozor:

- Plánované úklidové práce budou během DND probíhat jako obvykle.
- Robot bude pokračovat v úklidu po vypnutí na konci doby DND.

Bodové čištění

Když je robot v pohotovostním režimu, krátkým stisknutím tlačítka  aktivujete režim odstraňování skvrn. V tomto režimu robot vyčistí čtvercovou plochu o rozměrech 1,5 x 1,5 metru kolem dokola a po dokončení odstraňování skvrny se vrátí do výchozího bodu.

Restartování robota


Pokud robot přestane reagovat nebo se nemůže vypnout, stiskněte tlačítko  a podržte je po dobu 10 sekund, aby se robot vypnul. Poté stiskněte  a podržením po dobu 3 sekund zapnete robota.

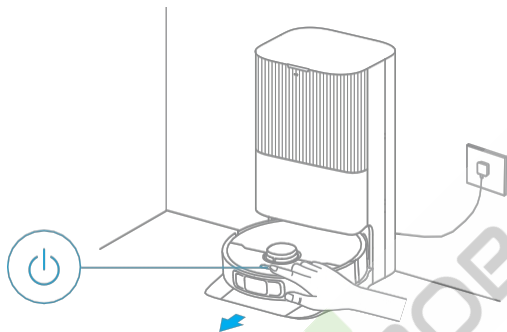
Způsob použití

Vysávání a vytírání

Poznámka: Při prvním použití mopovací jednotky provede robot ve výchozím nastavení úkol "Vysávání a mytí".

1. Zahájení čištění

Stiskněte tlačítko  na robotovi nebo použijte aplikaci pro spuštění robota ze základní stanice. Robot poté naplňuje optimální trasu úklidu a provede tento úkol na základě vytvořené mapy.

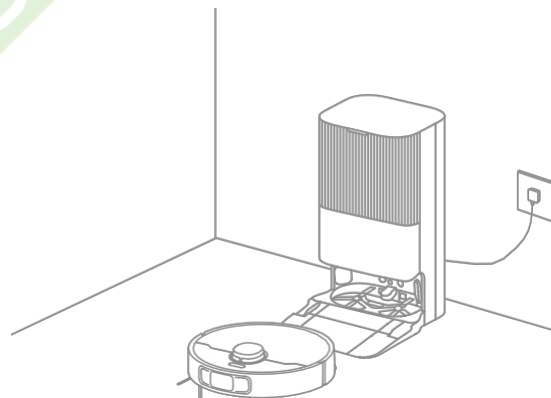


Pozor:

- Aby bylo možné robota po čištění snadno vrátit do základní stanice, doporučujeme jej spustit ze základní stanice.
- Než robot začne vytírat, vyčistí se podložky mopu, proto trpělivě vyčkejte.
- Během provozu nepřemisťujte základní stanici, nádrž na čistou vodu, nádrž na použitou vodu ani struhadlo.
- V aplikaci lze aktivovat mytí horkou vodou pro úkoly mytí podložky mopu a struhadla, které se vztahují na všechny typy mopů. způsoby. Abyste zabránili opaření, nedotýkejte se výtoku vody, když je funkce zapnutá.

2. Automatické čištění mopem

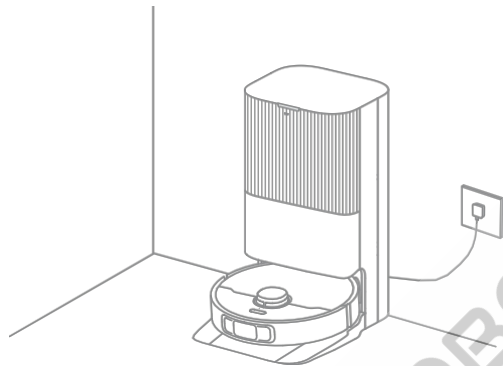
Během úklidu se robot automaticky vrátí do základní stanice, aby vytřel mopové utěrky na základě frekvence použití zadané v aplikaci. Základní stanice automaticky doplní nádrž robota vodou a robot bude pokračovat v úklidu.



Způsob použití

3. Automatické vyprazdňování nádoby na prach a mytí a sušení krytů mopu

Jakmile robot dokončí úklid a vrátí se do základní stanice k dobití, stanice automaticky začne vyprazdňovat zásobník na prach. Poté vyperou a vysuší mopové utěrky.



Pozor:

- Pokud je v aplikaci vypnuta funkce automatického vyprazdňování, základní stanice nebude automaticky vyprazdňovat nádobu na prach.
- Základní stanice vyprázdní zásobník na prach podle nastavení v aplikaci.

4. Vyčistěte nádrž na odpadní vodu

Po dokončení úkolu robota umyjte nádobu použitou vodou, abyste zabránili zápachu.

Vytírání po vysávání

Po vysávání aktivujte funkci mopování a robot automaticky vyndá sestavu mopu ze základní stanice a vysaje podlahu. Po dokončení vysávání se robot vrátí k základní stanici, aby nainstaloval sestavu mopu, přičemž stanice automaticky zahájí vyprazdňování nádoby na prach. Poté robot zahájí mopování zvednutím hlavního kartáče a bočního kartáče.

Pouze vysávání

Aktivujte v aplikaci funkci vysávání a robot automaticky sejme mop ze základní stanice a začne vysávat.

Pouze mopování

Aktivujte funkci mopování v aplikaci a robot automaticky zkontroluje, zda je v základní stanici nainstalována sestava mopu. Pokud ne, robot sestavu mopu nainstaluje a po zvednutí hlavního a bočního kartáče začne mopovat.

Běžná údržba

Díly

Pro udržení robota v dobrém stavu je vhodné zkontrolovat použití příslušenství v aplikaci nebo následující tabulku z hlediska plánované údržby.

Část	Frekvence údržby	Doba výměny
Nádrž na odpadní vodu	Po každém použití	/
Nádrž na čistou vodu	Jednou za 2 týdny	Každých 6 až 12 měsíců
Hlavní kartáč		Každých 3 až 6 měsíců
Filtr prachové nádoby		/
Boční kartáč		/
Držák mopové podložky		/
Tarka	Každé 2 měsíce	/
Signalizační oblast základnové stanice	Jednou měsíčně	/
Nabíjecí kontakty základní stanice		
Automatické vypouštění vzduchu ze základní stanice		
Vícsměrné kolo		
Hranové senzory		
Snímač laserového dálkoměru (LDS)		
3D dvouřádkové laserové senzory		

Část	Frekvence údržby	Doba výměny	
Senzor na koberci	Jednou měsíčně	/	
Senzory útesů			
Okno nárazníku			
Nabíjecí kontakty robota			
Nárazník			
Automatický vypouštěcí ventil robota			
Automatické doplňování vody do robota			
Spodní část robota			
Nádoba na prach			Čištění podle potřeby
Prachový sáček			/
Podložka pod mop	/	Každé 1 až 3 měsíce	

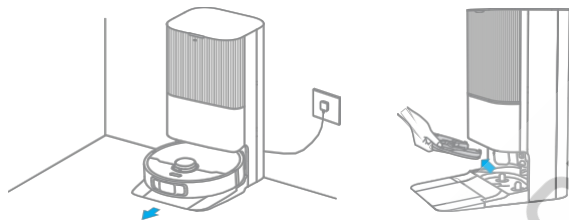
Poznámka: Četnost výměny závisí na způsobu používání robota. Pokud dojde k výjimce způsobené zvláštními okolnostmi, musí být díly vyměněny.

Běžná údržba

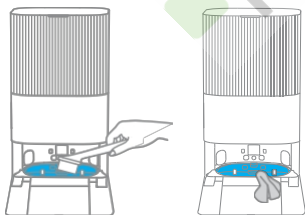
Základna struhadla

Základní stanice provede automatické čištění struhadla při každém mopování. Pro hloubkové čištění viz níže uvedené kroky.

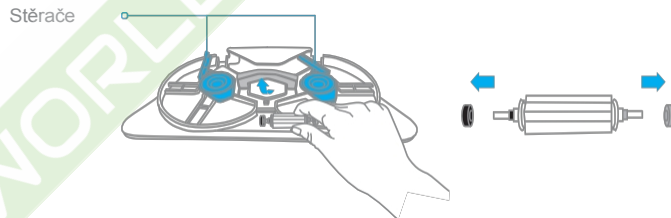
1. Aktivujte v aplikaci funkci čištění základny struhadla, robot automaticky opustí základní stanici. Vyjměte struhadlo a počkejte, až se jeho základna naplní vodou.



2. Pomocí nástroje vyčistěte dno struhadla. Po chvíli základní stanice automaticky odčerpá použitou vodu. Poté otřete základnu struhadla měkkým a suchým hadříkem.



3. Otočte struhadlo, sejměte kryt válce a následně válec a vytáhněte jeho koncové zátky.



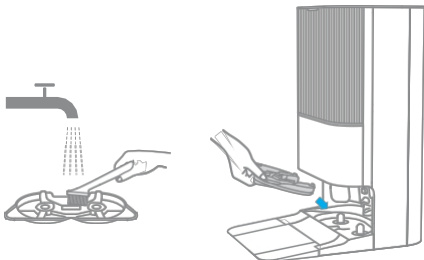
Poznámka: Pokud je kryt válce zablokovaný stěrači na obou stranách struhadla, otočením válce jej odsuňte stranou.


4. Odstraňte vlasy zamotané do válečku a poté znovu nainstalujte díly podle příslušných barev, jak je uvedeno níže.

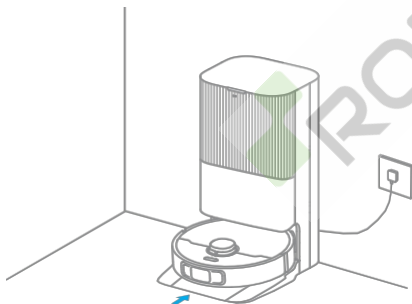


Běžná údržba

5. Struhadlo opláchněte čistou vodou, otřete a šikmo vložte zpět do základní stanice.



6. Pomocí aplikace nebo krátkým stisknutím tlačítka  na robotovi se vrátíte na základní stanici.



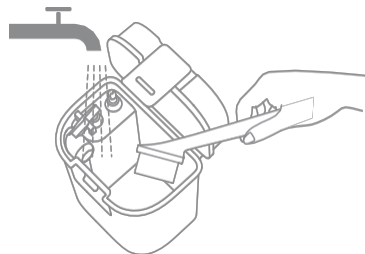
Poznámka: Při čištění se nevracejte do základní stanice.

Nádrž na odpadní vodu

1. Vyměňte nádrž na odpadní vodu, otevřete víko a vylijte obsah.



2. Použitou nádržku na vodu vypláchněte čistou vodou a pomocí dodaného nástroje vyčistěte vnitřní stěnu nádržky.

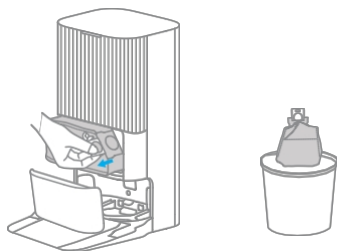


Poznámka: Plovoucí koule v nádrži s vodou je pohyblivá část. Při jejím čištění nevyvíjejte nadměrnou sílu, aby nedošlo k jejímu poškození.

Běžná údržba

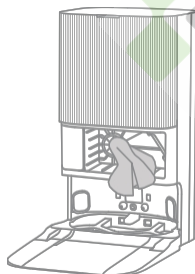
Prachový sáček

1. Sejměte kryt nádoby na prach a sáček vyhodte.

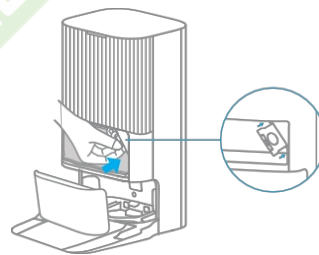


Poznámka: Zatáhnutím za rukojeť směrem nahoru se prachový sáček utěsní, aby nedošlo k náhodnému vypadnutí sáčku a nečistot.

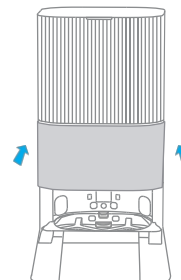
2. Prach a nečistoty z filtru odstraňte suchým hadříkem.



3. Nainstalujte nový prachový sáček.



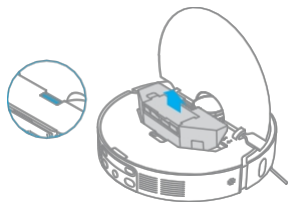
4. Znovu nasadte víko nádrže.



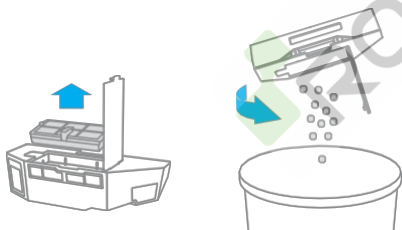
Běžná údržba

Nádoba na prach a filtr

1. Otevřete víko robota a stisknutím západky nádoby na prach ji vyjměte.



2. Otevřete víko nádoby na prach, sejměte nasazený filtr a vyprázdněte nádobu podle obrázku.

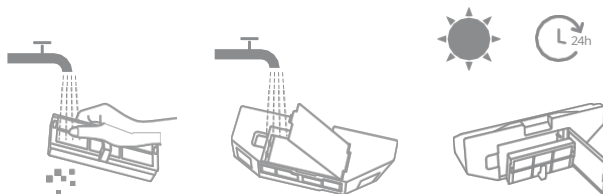


3. Jemným poklepáním na koš filtru odstraňte nečistoty.



Poznámka: Nepokoušejte se čistit filtr kartáčem, prstem nebo ostrými předměty, aby nedošlo k jeho poškození.

4. Před opětovnou instalací nádobu na prach a filtr vypláchněte vodou a zcela vysušte.



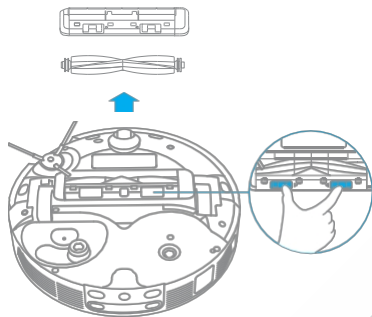
Pozor:

- Nádobu na prach a filtr vypláchněte pouze čistou vodou. Nepoužívejte čisticí prostředky.
- Nádobu na prach a filtr nepoužívejte, dokud nejsou zcela suché.

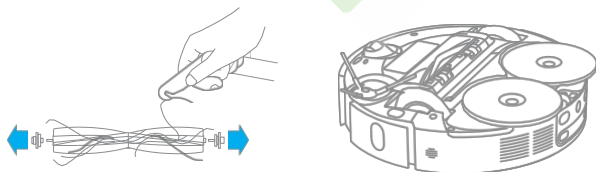
Běžná údržba

Hlavní kartáč

1. Zatláčte západky krytu kartáče dovnitř a sejměte kryt, vyjměte kartáč z robota.

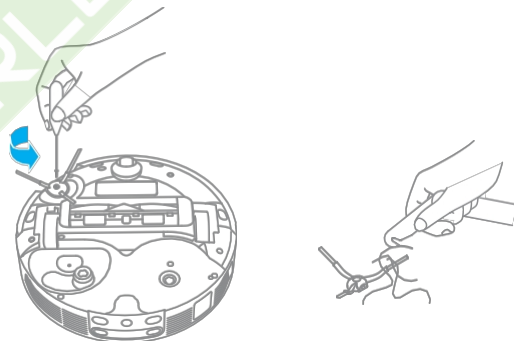


2. Vytáhněte krytky kartáčů na obou koncích kartáče podle obrázku. Pomocí dodaného nástroje odstraňte vlasy zapletené do kartáče. Znovu nasadte krytky kartáče na obou koncích kartáče a poté samotný kartáč. Stisknutím chrániče kartáče zajistíte kartáč na místě.



Boční kartáč

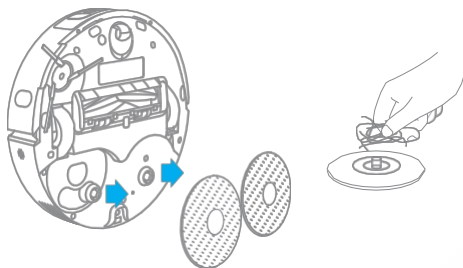
Pomocí šroubováku odšroubujte boční kartáček, odstraňte z něj vlasy a poté jej našroubujte zpět.



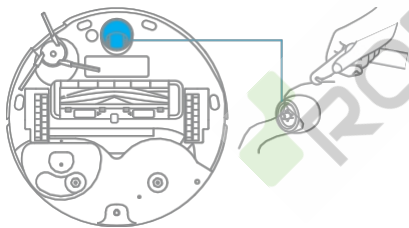
Běžná údržba

Držák mopové podložky

Vyjměte a umyjte držák mopu.



Vícesměrné kolo

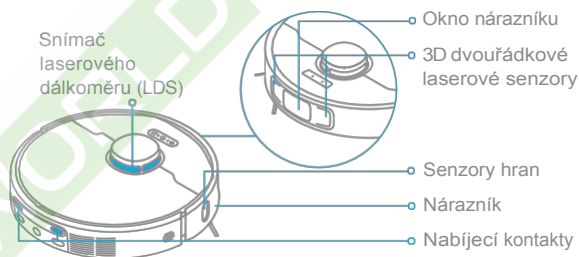


Pozor:

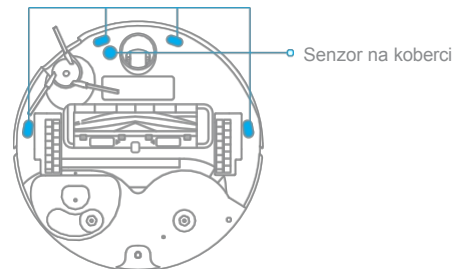
- Pomocí malého šroubováku oddělte nápravu od pneumatiky vícekolového kola. Nevyvíjejte nadměrnou sílu.
- Opláchněte vícekolečko pod tekoucí vodou a nasadte jej zpět, až bude zcela suché.

Senzor robota a nabíjecí kontakty

Otřete senzory a nabíjecí kontakty robota měkkým a suchým hadříkem, jak je znázorněno na obrázku níže.



Senzory útesů

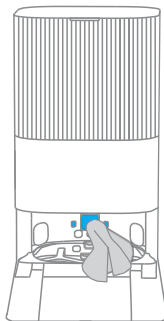


Poznámka: Mokrý hadřík může poškodit citlivé součásti robota a základní stanice. K čištění používejte suchý hadřík.

Běžná údržba

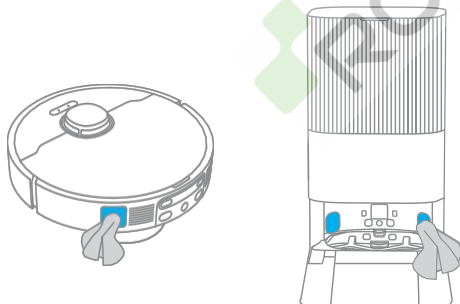
Nabíjecí kontakty

Očistěte nabíjecí kontakty a signální pole základní stanice měkkým suchým hadříkem.



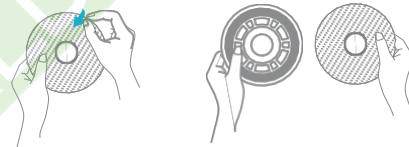
Automatické vyprazdňování zásuvek

Vyčistěte vývody automatického ventilátoru robota a základní stanice měkkým, suchým hadříkem:



Podložka pod mop

Vyjměte podložku mopu z držáku a vyměňte ji.



Baterie



Robot obsahuje vysoce výkonnou lithium-iontovou baterii. Při každodenním používání udržujte akumulátor dobře nabitý, abyste udrželi jeho výkon na optimální úrovni.

Pokud robot delší dobu nepoužíváte, vypněte jej a vložte baterie. Aby nedošlo k poškození v důsledku nadměrného vybití, měl by se robot dobíjet nejméně každé tři měsíce.


Diagnostika závad

Problém	Řešení
Robot se nezapne.	Baterie je vybitá. Nabijte robota v základnové stanici a zkuste to znovu. Teplota baterie je příliš nízká nebo příliš vysoká. Doporučuje se provozovat přístroj v rozmezí teplot od 0 °C do 40 °C.
Robot se nenabíjí.	Základnová stanice není připojena k napájení, zkontrolujte, zda jsou oba konce napájecího kabelu správně zapojeny. Špatný kontakt mezi nabíjecími kontakty na základní stanici a robotem, očistěte nabíjecí kontakty. Zkontrolujte, zda na konektoru robota není cizí těleso, a v takovém případě ho odstraňte.
Robot se nepřipojuje k Wi-Fi.	Nesprávné heslo sítě Wi-Fi. Zkontrolujte, zda je heslo použité pro připojení k síti Wi-Fi správné. Robot nepodporuje připojení Wi-Fi 5 GHz. Zkontrolujte, zda je robot připojen k síti Wi-Fi 2,4 GHz. Špatný signál Wi-Fi. Ujistěte se, že se robot nachází v oblasti s dobrým pokrytím Wi-Fi. Robot nemusí být připraven ke konfiguraci. Ukončete aplikaci a znovu do ní vstupte, pak to zkuste znovu podle pokynů.
Robot nemůže najít základní stanici a vrátit se k ní.	Základnová stanice byla odpojena od napájení nebo byla přemístěna, když v ní robot nebyl. Připojte základní stanici ke zdroji napájení nebo umístěte robota na stanici pro nabíjení. V okolí základnové stanice je příliš mnoho překážek. Umístěte základnovou stanici na volnější místo. Pohyb robota může způsobit změnu jeho polohy, a pokud se změna polohy nezdaří, mapa se vytvoří znovu. Pokud je robot příliš daleko od základní stanice, nemusí být schopen se sám vrátit a v takovém případě bude nutné jej ručně umístit na základní stanici. Očistěte signální pole v základnové stanici, abyste odstranili prach a nečistoty.
Robot kulhá před základnovou stanicí a nemůže se k ní vrátit.	Odstraňte všechny překážky ve vzdálenosti 5 cm od levé nebo pravé strany nebo 1,5 m před základní stanicí, abyste zabránili zablokování robota. Cesta zpět k nabíjení je zablokovaná, např. zavřené dveře. Pokud je podlaha před základní stanicí příliš mokrá, může robot uklouznout. V takovém případě před dalším pokusem odstraňte přebytečnou vodu. Doporučujeme přemístit základnovou stanici na jiné místo a zkusit to znovu. Zkontrolujte, zda je správně nainstalována rozšiřující deska rampy.

Diagnostika závad

Problém	Řešení
Robot se nevypíná.	Robotu nelze během nabíjení vypnout. Doporučujeme robota oddálit od základní stanice a poté jej vypnout stisknutím a podržením tlačítka  po dobu 3 sekund. Pokud se robot nedá vypnout podle kroku 1, stiskněte a podržte tlačítko  po dobu 10 sekund, abyste robota násilně vypnuli. Pokud problém přetrvává, kontaktujte poprodejní servis.
Nízká rychlost nabíjení.	Plné nabití robota trvá 4,5 hodiny, pokud je baterie vybitá. Pokud provozujete robota při teplotách mimo rozsah uvedený v technických specifikacích, rychlost nabíjení se automaticky sníží, aby se prodloužila životnost baterie. Nabíjecí kontakty robota a stanice mohou být znečištěné, otřete je suchým hadříkem.
Při práci robota se hluk zvyšuje.	Zkontrolujte, zda není filtr prachové nádoby ucpaný. Pokud ano, vyčistěte jej nebo vyměňte. Do hlavního kartáče nebo prachové nádoby se mohl zachytit tvrdý předmět. Zkontrolujte a odstraňte všechny tvrdé předměty. Hlavní nebo boční kartáč může být zamotaný. Zkontrolujte a odstraňte všechny cizí předměty. Přepněte režim sání na Standardní nebo Klidný.
Robot se pohybuje, aniž by se držel pevné trasy.	Před použitím robota je třeba uspořádat předměty, jako jsou napájecí kabely a přezůvky. Práce na mokřem a kluzkém povrchu způsobuje prokluzování hlavního kola. Před použitím robota doporučujeme mokré plochy vysušit. Otřete okénko nárazníku a 3D dvouřádkový laserový snímač na robotu čistým, měkkým hadříkem, aby byly čisté a nepřekážely.
Robot vynechává místnosti určené k úklidu.	Ujistěte se, že jsou dveře uklízených místností otevřené. Zkontrolujte, zda na podlaze místnosti není práh vyšší než asi 2 cm. Robot nemůže překonat vyšší prahy nebo schody. Plocha před úklidovou místností může být mokrá nebo kluzká, což může způsobit, že robot uklouzne a pracuje nestandardně. Před použitím robota podlahu vysušte.

Diagnostika závad

Problém	Řešení
Robot po nabití nepokračuje v úklidu.	Ujistěte se, že robot není nastaven do režimu "Nerušit" (DND), který mu brání pokračovat v úklidu. Robot nebude pokračovat v úklidu, pokud jej ručně umístíte do základní stanice nebo jej odešlete do základní stanice prostřednictvím aplikace nebo stisknutím tlačítka  .
Stanice nemůže automaticky vyprázdnit zásobník na prach.	Zkontrolujte, zda není prachový sáček v koši plný. Pokud není sáček na prach plný, zkontrolujte, zda nejsou na automatických ventilačních otvorech robota, základní stanice nebo nádoby na prach nějaké překážky. V takovém případě včas vyčistěte zablokovanou část.
Hladina vody na struhadle není anomální.	Zkontrolujte, zda těsnění v nádrži na použitou vodu není uvolněné nebo špatně nasazené, a v případě potřeby jej ručně opravte. Pokud problém přetrvává, kontaktujte poprodejní servis. Jemně zatlačte na zásobník na použitou vodu, abyste se ujistili, že je správně nasazen. Vyjměte struhadlo a zkontrolujte, zda není ucpaný odtok odpadní vody, a vyčistěte jej. Zkontrolujte čističí roztok. Nepřidávejte jinou kapalinu než oficiálně schválený čističí roztok.
Rukojeť mopu je abnormálně zvednutá.	Vyjměte držák mopu a zkontrolujte, zda v něm neuvízly žádné cizí předměty, poté robota znovu spusťte. Pokud problém přetrvává, kontaktujte poprodejní servis.
Pod nádrží na čistou vodu nebo kolem těsnění je voda.	Při vyjmutí nádržky na čistou vodu může v potrubí pod nádržkou nebo kolem těsnění zůstat trochu vody. To je normální. Otřete ji suchým hadříkem.

V případě potřeby nás kontaktujte na adrese <https://global.dreametech.com>.

Specifika

Robot

Model	RLX63CE/RLX63CE-2
Doba nabíjení	Přibližně 4,5 hodiny
Jmenovité napětí	14,4 V ---
Jmenovitý výkon	75 W
Provozní frekvence	2400-2483,5 MHz
Maximální výstupní výkon	<20 dBm

Základnová stanice

Model	RCXE0307/RCXE0307-5
Jmenovitý příkon	220-240 V 50-60 Hz ~
Jmenovitý výkon	20 --- V2 A
Jmenovitý výkon (při odsávání prachu)	700 W
Jmenovitý výkon (při mytí horkou vodou)	1160 W
Jmenovitý výkon (při nabíjení a sušení)	89 W

Za normálních provozních podmínek by mělo být toto zařízení umístěno ve vzdálenosti nejméně 20 cm od antény a těla uživatele.

Pozor:

- Jmenovitý výkon (při čištění horkou vodou) se určuje podle hodnoty výkonu během reprezentativního období (teplota vody 25 °C).
- Jmenovitý výkon (během nabíjení a sušení) je určen hodnotou výkonu během celé doby nabíjení.

Vyřazení z provozu a odstranění baterie

Vestavěná lithium-iontová baterie obsahuje látky nebezpečné pro životní prostředí. Před likvidací zajistěte, aby byl akumulátor vyjmut odborným personálem a sešrotován ve vhodném recyklačním zařízení.

- před vyřazením je nutné baterii ze spotřebiče vyjmout;
- při vyjmutí baterie musí být přístroj odpojen od elektrické sítě;
- bezpečně zlikvidujte baterii.

POZOR:

Před vyjmutím baterie odpojte napájení a baterii co nejvíce vybijte. Nepotřebné baterie zlikvidujte ve vhodném recyklačním zařízení. Nevystavujte je prostředí s vysokou teplotou, abyste předešli riziku výbuchu.

Za podmínek zneužití může z baterie vytékat kapalina. V případě kontaktu s baterií ji vydatně opláchněte vodou a zavolejte lékařskou pomoc.

Pokyny k odstranění:

1. Otočte robota, příslušným nástrojem odstraňte šrouby na zadní straně robota a sejměte kryt.
2. Odpojte svorky mezi baterií a deskou plošných spojů a vyjměte ji.

Ochrana životního prostředí



Elektronický odpad označte ný v souladu se směrnici Evropské unie se nesmí ukládat společně s ostatním komunálním odpadem. Podléhá oddělenému sběru a recyklaci na určených místech. Tím, že zajistíte jeho správnou likvidaci, předejdete možným negativním důsledkům pro životní prostředí a lidské zdraví. Systém sběru použitého zařízení je v souladu s místními předpisy o ochraně životního prostředí pro likvidaci odpadu. Podrobné informace na toto téma získáte na obecním úřadě, v čistírně nebo v obchodě, kde jste výrobek zakoupili.



Výrobek splňuje požadavky takzvaných směrnic nového přístupu Evropské unie (EU), které se zabývají otázkami bezpečnosti používání, ochrany zdraví a ochrany životního prostředí a které specifikují nebezpečí, jež by měla být zjištěna a odstraněna.

Tento dokument je překladem původní uživatelské příručky, kterou vytvořil výrobce.

Výrobek musí pravidelně udržívat (čistit) sám uživatel nebo specializované servisní středisko na náklady uživatele. Pokud v návodu k obsluze nejsou uvedeny informace o nutné cyklické údržbě nebo servisních úkonech, je nutné pravidelně, alespoň jednou týdně, posoudit různý stav fyzického produktu z fyzicky nového produktu. Pokud je zjištěna nebo nalezena jakákoli odlišnost, je třeba urychleně provést údržbu (čištění) nebo servisní úkony. Nebude-li provedena řádná údržba (čištění) a nebude-li reagováno na zjištěný rozdílný stav, může dojít k trvalému poškození výrobku. Ručitel neodpovídá za škody vzniklé v důsledku nedbalosti.

Dobíjecí baterie LI-ION

Zařízení je vybaveno lithiem-iontovou baterií LI ION, která díky své fyzikální a chemické struktuře časem používáním stárne. Výrobce udává maximální dobu provozu zařízení v laboratorních podmínkách, kdy jsou pro zařízení optimální provozní podmínky a samotná baterie je nová a plně nabitá. Provozní doba ve skutečnosti se může lišit od doby deklarované v nabídkce a není závazná na zařízení versus vlastnost výrobku. Pro zachování maximální životnosti baterie se nedoporučuje vybití baterii na méně než 3,18 V nebo 15 % celkové kapacity. Nižší hodnoty, například 2,5 V pro článek, jej trvale poškodí a nevztahuje se na to záruka. Pokud baterii nebo celé zařízení nepoužíváte déle než jeden měsíc, nabijte baterii na 50 % a každé dva měsíce pravidelně kontrolujte úroveň nabití. Akumulátor a zařízení skladujte na suchém místě, mimo dosah slunce a negativních teplot.

Baterie LIPO

Zařízení je vybaveno baterií LI PO (lithium-polymer), která díky své fyzikální a chemické struktuře časem používáním stárne. Výrobce udává maximální dobu provozu zařízení v laboratorních podmínkách, kdy jsou pro zařízení optimální provozní podmínky a samotná baterie je nová a plně nabitá. Provozní doba ve skutečnosti se může lišit od doby deklarované v nabídkce a nejedná se o vadu zařízení, ale o vlastnost výrobku. Pro zachování maximální životnosti baterie se nedoporučuje vybití baterii na méně než 3,5 V nebo 5 % celkové kapacity. Nižší hodnoty, například 3,2 V pro článek, jej trvale poškodí a na to se nevztahuje záruka. Pokud baterii nebo celé zařízení nepoužíváte déle než jeden měsíc, nabijte baterii na 50 % a pravidelně každé dva měsíce kontrolujte úroveň nabití. Akumulátor a zařízení skladujte na suchém místě, mimo dosah slunce a teplot pod bodem mrazu.

Zjednodušené prohlášení o shodě

Výrobce: Dreame Trading (Tianjin) Co, Ltd.

Adresa: 6975 Yazhou Road, Dongjiang Bonded Port Area, Tianjin Pilot Free Trade Zone, Čína.

Výrobek: Úklidový robot

Model: X40 Ultra/X40 Ultra Complete

Výrobek je v souladu se směrnicí Evropského parlamentu a Rady 2014/53/EU ze dne 16. dubna 2014 o harmonizaci právních předpisů členských států týkajících se dodávání rádiových zařízení na trh a o zrušení směrnice 1999/5/ES.

Prohlášení o shodě je k dispozici na internetových stránkách:

<https://files.innpro.pl/Dreame>

Rádiová frekvence: 2400-2483,5 MHz

Maximální výkon rádiové frekvence <20 dBm

Záruka

Při změnách a/nebo modifikacích výrobku zanikne záruka. Při nesprávném používání tohoto výrobku výrobce nenese odpovědnost za vzniklé škody.

Likvidace

- Likvidaci tohoto produktu provádějte v příslušné sběrně. Nevyhazujte tento výrobek s komunálním odpadem.
- Pro více informací se obraťte na prodejce nebo místní orgány odpovědné za nakládání s odpady.


Dokumentace

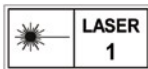
Tento produkt byl vyroben a je dodáván v souladu se všemi příslušnými nařízeními a směnicemi platnými ve všech členských státech Evropské Unie. Splňuje také veškeré relevantní specifikace a předpisy v zemi prodeje. Oficiální dokumentaci lze získat na vyžádání. Oficiální dokumentace zahrnuje také (avšak nejenom) Prohlášení o shodě, Bezpečnostní technické listy materiálu a správu o testování produktu.

Vyloučení zodpovědnosti

Design a specifikace výrobku mohou být změněny bez předchozího upozornění. Všechna loga a obchodní názvy jsou registrované obchodní značky příslušných vlastníků a jsou chráněny zákonem.

Slovo "dreame" je zkratkou pro společnost Dreame Technology Co., Ltd. a její dceřiné společnosti v Číně. Jedná se o transliteraci čínského názvu společnosti "追觅", který znamená snahu o dokonalost v každém úsilí a odráží vizi společnosti o neustálém hledání, zkoumání a hledání technologií.

 ROBOT WORLD



Pro další podporu nás kontaktujte na adrese <https://global.dreametech.com>.

Vyrobeno společností: Dreame Trading (Tianjin) Co, Ltd.

Vyrobeno v Číně



EU-A00