



WINBOT™ X

Návod k použití

Gratulujeme k zakoupení produktu ECOVACS ROBOTICS WINBOT! Doufáme, že s ním prožijete mnoho spokojených let. Věříme, že nákup nového robota vám pomůže udržovat váš domov čistý a umožní vám věnovat se více jiným věcem.

Žijte chytrě. Užijte si život.

Pokud se setkáte se situacemi, kterými se tento Návod k použití nezabývá dostatečně, kontaktujte prosím naše zákaznické centrum, kde vám technici s konkrétním problémem pomohou.

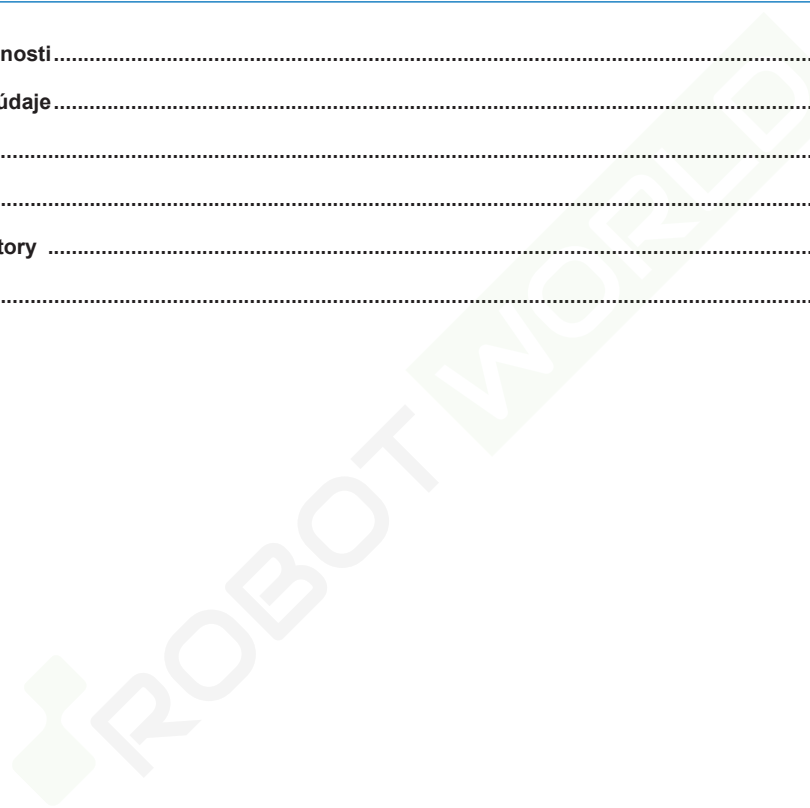
Více informací naleznete na oficiální stránce ECOVACS ROBOTICS: www.ecovacs.com

Společnost si v rámci neustálého zlepšování vyhrazuje práva na technologické a/nebo designové změny produktu.

Děkujeme, že jste si vybrali spotřebič WINBOT!

Obsah

1. Důležité poučení o bezpečnosti	4
2. Obsah balení a technické údaje	6
3. Provoz robota WINBOT	10
4. Údržba	19
5. Světelné a zvukové indikátory	24
6. Řešení obtíží	25



1. Důležité poučení o bezpečnosti

DŮLEŽITÉ POUČENÍ O BEZPEČNOSTI

Při používání elektrického spotřebiče je vždy třeba řídit se základními bezpečnostními opatřeními včetně těchto:

PŘED POUŽITÍM SPOTŘEBIČE SI PŘEČTĚTE CELÝ NÁVOD

NÁVOD SI USCHOVEJTE

1. Tento spotřebič mohou používat osoby se sníženými fyzickými, smyslovými nebo mentálními schopnostmi nebo nedostatkem zkušeností a znalostí, pokud jsou pod dohledem nebo pokud obdržely instrukce týkající se bezpečného používání spotřebiče a chápou rizika, která jsou s jeho používáním spojená. Děti nesmí spotřebič používat jako hračku.
2. Nepoužívejte spotřebič při příliš vysokých nebo nízkých teplotách (nižších než 0 °C/32 °F nebo vyšších než 40 °C/104 °F) a při vlhkosti vyšší než 65 %. Zařízení lze použít k mytí vnější strany oken tehdy, pokud je správně upevněno k bezpečnostní úchytku, není silný vítr, neprší a nesněží.
3. Během provozu nenechávejte spotřebič bez dozoru.
4. POUZE pro použití v domácnosti. Spotřebič není určen pro používání v komerčním nebo průmyslovém prostředí.
5. Nepoužívejte zařízení na skle s prasklinami, s plakáty nebo s vyvýšenými body.
6. Používejte zařízení pouze tak, jak to uvádí instrukce v návodu k použití. Používejte pouze doplňky doporučené nebo dodávané výrobcem. Používejte pouze dobíjecí baterii a adaptér dodávaný výrobcem.
7. Zkontrolujte, že napětí vaší sítě odpovídá napětí uvedenému na adaptéru.
8. Nepoužívejte spotřebič na čištění zarámovaných oken s rámem menším než 5 mm (0,2 palce).
9. Nepoužívejte spotřebič na mokrá nebo mastná okna.
10. Skladujte spotřebič mimo dosah horkých a hořlavých materiálů.
11. Nepoužívejte spotřebič, pokud nedrží pevně na okně nebo má viditelné známky poškození.
12. Abyste se vyhnuli riziku zásahu elektrickým proudem, neponořujte spotřebič do vody ani jakýchkoli jiných kapalin. Neodkládejte jej na místa, odkud by mohl spadnout nebo být stažen do vany nebo umyvadla.
13. Nedotýkejte se zástrčky ani spotřebiče mokřýma rukama.
14. Nenabíjejte spotřebič v extrémně horkém nebo chladném prostředí - mohlo by to ovlivnit životnost baterie.
15. Při nabíjení spotřebič nastavte na jiná elektrická zařízení a nabíjejte jej mimo dosah ohně a tekutin.
16. Dejte pozor, abyste nepoškodili napájecí kabel. Netahejte ani nepřenášejte spotřebič za napájecí kabel, nepoužívejte napájecí kabel jako držadlo a nepokládejte na kabel těžké předměty. Napájecí kabel nesmí přijít do styku s horkým povrchem.
17. Nepoužívejte spotřebič, pokud je poškozený napájecí kabel nebo zásuvka. Nepoužívejte spotřebič, pokud nefunguje správně, upadl vám na zem, je poškozený nebo přišel do kontaktu s vodou. V takovém případě je musí opravit výrobce nebo autorizovaný servis - vyhněte se tak rizikům.
18. Pokud je napájecí kabel poškozený, musí jej vyměnit výrobce nebo autorizovaný servis - vyhněte se tak rizikům.
19. Než začnete s čištěním nebo údržbou spotřebiče, odpojte zástrčku ze zásuvky.
20. Nevytahujte adaptér ze zásuvky taháním za napájecí kabel.
21. Baterii musí opravit výrobce nebo autorizovaný servis - vyhněte se tak rizikům.
22. Před odložením spotřebiče do odpadu z něj nejprve musíte vyndat baterii a naložit s ní v souladu s místními platnými zákony

1. Důležité poučení o bezpečnosti

- a vyhláškami o nakládání s odpady.
23. Před odstraněním baterie spotřebič odpojte ze zásuvky.
 24. S použitými bateriemi nakládejte v souladu s místními zákony a vyhláškami o nakládání s odpady.
 25. Zařízení nepalte, ani pokud je značně poškozené. Pokud baterii vystavíte ohni, může explodovat.
 26. Spotřebič se musí používat v souladu s pokyny uvedenými v tomto návodu. Výrobce nenese zodpovědnost za jakékoli škody nebo zranění zapříčiněné nesprávným použitím.
 27. Uchovávejte spotřebič při nabíjení nebo chladnutí mimo dosah dětí.
 28. **UPOZORNĚNÍ:** Pro dobíjení baterie používejte pouze odjímatelnou dobíjecí jednotku OH-1048A2701700U1-U dodávanou společně se spotřebičem.

- nedobíjecí baterie nedobíjejte;
- dobíjecí baterie před dobíjením vyjměte ze spotřebiče;
- nekombinujte různé typy baterií ani nové a staré baterie.
- baterie vkládejte se správnou orientací pólů;
- vybité baterie ze zařízení vyjměte a bezpečně s nimi naložte jako s odpadem.
- pokud nebudete zařízení delší dobu používat, vyjměte z něj před uložením baterie;
- napájecí terminál nesmí zkratovat.

Pro státy EU



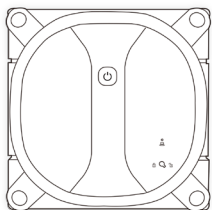
Správná likvidace výrobku

Tyto značky indikují, že v zemích EU nesmí být při likvidaci s produktem nakládáno jako s domácím odpadem. V zájmu ochrany životního prostředí a lidského zdraví před působením nesprávně zlikvidovaného odpadu prosím přistupujte zodpovědně k recyklaci a podpořte tak udržitelné opětovné využití materiálů. Při recyklaci spotřebiče využijte systém vrácení a sběru spotřebičů nebo kontaktujte prodejce, od kterého jste si výrobek zakoupili. Ti zajistí bezpečnou recyklaci spotřebiče.

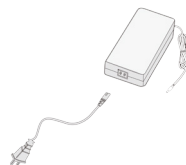
	Třída II
	Izolační transformátor odolný vůči zkratu
	Spínací zdroj
	Pouze pro použití v interiéru

2. Obsah balení a technické údaje

2.1 Obsah balení



WINBOT



Adaptér



Návod k použití + návod na rychlé spuštění



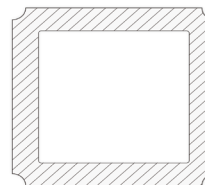
Bezpečnostní úchytka
s instalovanými bateriemi



Dálkové ovládání
s bateriemi



Čistící roztok WINBOT



Čistící podložka 4x



Hadřík na závěrečné
otření

Poznámka: Obrázky a ilustrace slouží pouze jako reference a mohou se od skutečného vzhledu výrobku lišit. Design a specifikace výrobku se mohou změnit bez předchozího upozornění.

2. Obsah balení a technické údaje

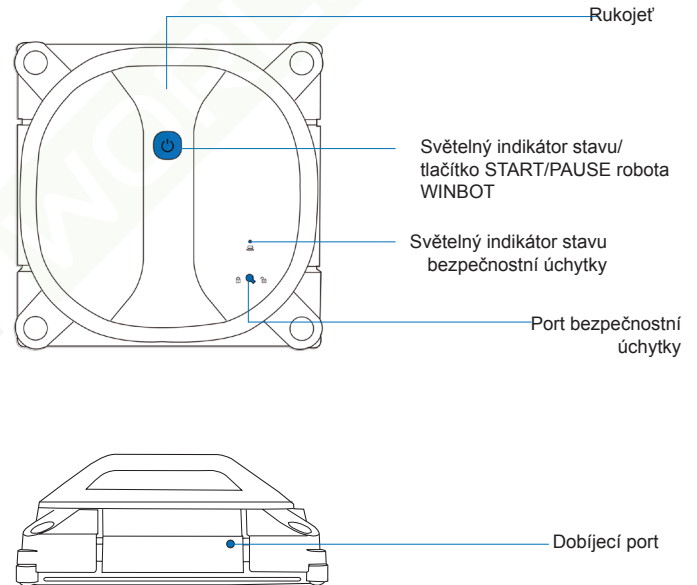
2.2 Technické údaje

Model	WA30		
Provozní napětí	22,2 V DC	Jmenovitý výkon	60 W
Adaptér	OH-1048A2701700U1-U		
Příkon	100-240V AC, 50/60 Hz, 1,5 A	Výkon	27 V DC, 1,7A
Typ baterie do dálkového ovládání	AAA	Jmenovité napětí	1,5 V DC
Model s bezpečnostní úchytkou	AA1408	Vstupní napětí bezpečnostní úchytky	3 V DC
Typ baterie bezpečnostní úchytky	AAA	Jmenovité napětí	1,5 V DC

Poznámka: Technologie a design se v průběhu neustálého zlepšování produktu může změnit.

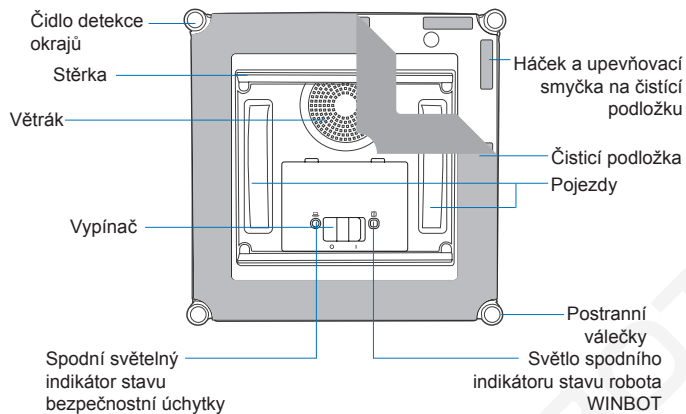
2.3 Náčrves výrobku

WINBOT

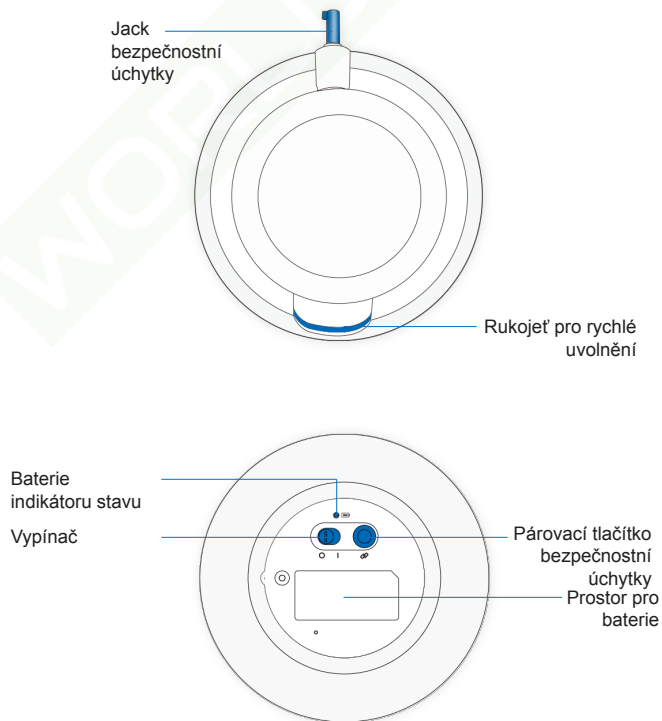


2. Obsah balení a technické údaje

WINBOT



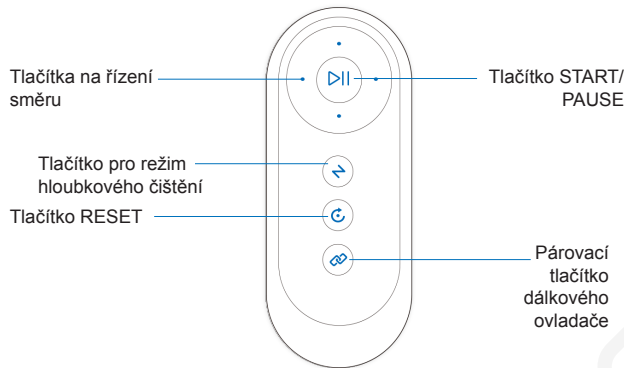
Bezpečnostní úchytka



Poznámka: Bezpečnostní úchytka už má baterie vložené při dodání.

2. Obsah balení a technické údaje

Dálkové ovládání



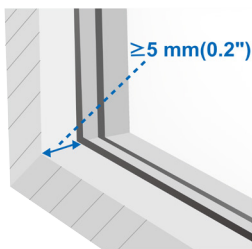
Tlačítko	Použití
Tlačítka na řízení směru	Stisknutím můžete ovládat směr, kterým se WINBOT pohybuje.
Tlačítko START/PAUSE	Tlačítko pro spuštění/zastavení robota WINBOT.
Tlačítko pro režim hloubkového čištění	Používá se pro čištění dle vzoru N a Z a poskytuje lepší čistící výkon. Pokud je WINBOT v režimu AUTOMATICKÉHO čištění, pak ho prosím před použitím této funkce zastavte.
Tlačítko RESET	<ol style="list-style-type: none">Stisknutím tlačítka RESET můžete robota WINBOT ovládat, pokud se zasekne;Stiskněte RESET jednou, poté stiskněte RESET znovu a podržením tlačítka vstupte do režimu manuálního ovládání. Tím budete mít nad robotem WINBOT kontrolu (více v sekci 6 Řešení obtíží).
Párovací tlačítko dálkového ovladače	Používá se ke spárování dálkového ovladače s robotem WINBOT (párování je nastaveno předem).

Poznámka: Při výměně baterií dálkového ovladače zatažením sundejte kryt prostoru pro baterie na ovladači, vyndejte staré baterie, vložte správným směrem půlu nové baterie a zasuňte zpět kryt. Při zasouvání musí kryt zacvaknout.

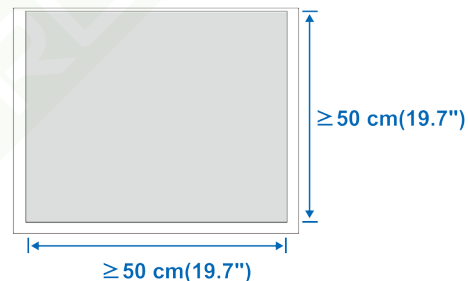
3. Provoz robota WINBOT

3.1 Poznámky před úklidem

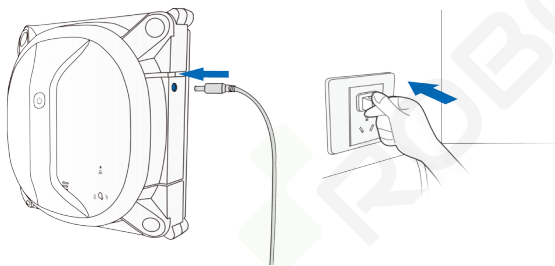
Před použitím robota WINBOT k mytí oken s nerovným povrchem, např. s matou, texturou, vzory, povrchovou úpravou nebo nátěrem, kontaktujte nejprve výrobce a zjistěte si pokyny k mytí takových oken. Společnost ECOVACS nemůže nést zodpovědnost za škody vzniklé nesprávným použitím na takových typech povrchu.



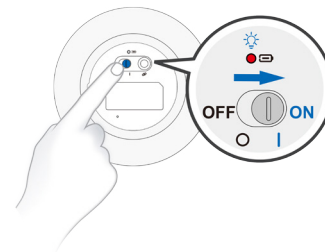
Nepoužívejte robota WINBOT na čištění zarámovaných oken s rámem užším než 5 mm.



WINBOT dokáže čistit zarámovaná nebo bezrámová okna o rozměrech větších než 50 cm x 50 cm.

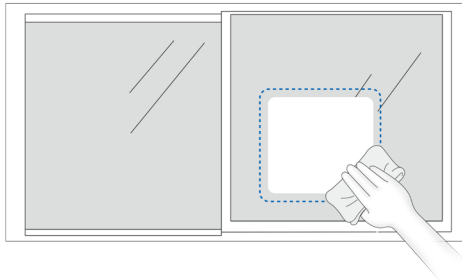


Pokud světelný indikátor stavu bliká ČERVENĚ, nabijte prosím robota WINBOT.



Pokud světelný indikátor baterie bezpečnostní úchytky bliká ČERVENĚ, je baterie téměř vybitá a úchytky nemůže fungovat. Vyměňte prosím baterie.

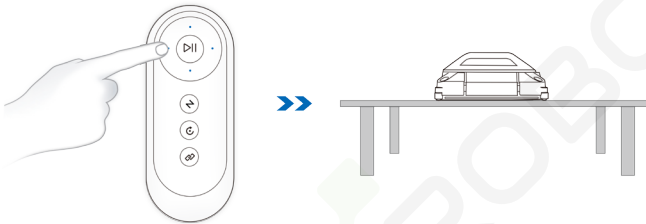
3. Provoz robota WINBOT



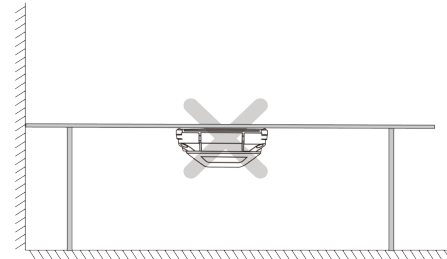
Pokud je okno pokryto špínou, umyjte nejprve malou plochu okna a na ni umístěte bezpečnostní úchytku a robota WINBOT.



WINBOT umí čistit sklo instalované pod jakýmkoli úhlem, ale nemusí fungovat normálně. V takovém případě musíte zůstat poblíž a poskytnout mu v případě potřeby pomoc.



WINBOT dokáže mýt i horizontálně instalované sklo, ale pouze tehdy, pokud je ovládán směrovými tlačítky na dálkovém ovladači. Dbejte, aby byla bezpečnostní úchytky pevně připevněna ke sklu.

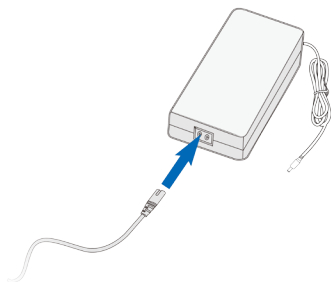


Nepoužívejte robota WINBOT vzhůru nohama.

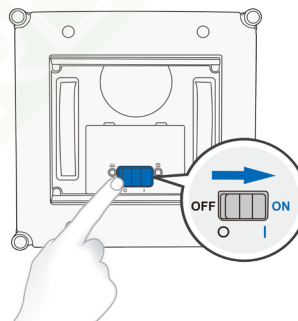
3. Provoz robota WINBOT

3.2 Použití robota WINBOT

1 Složte napájecí adaptér

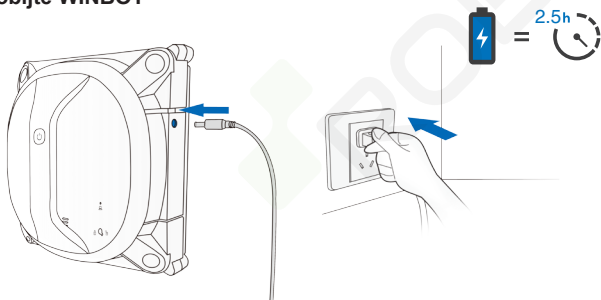


2 Zapněte robota WINBOT (ON)



Poznámka: Udržujte ostatní předměty mimo dosah robota WINBOT, abyste zabránili jeho zablokování.

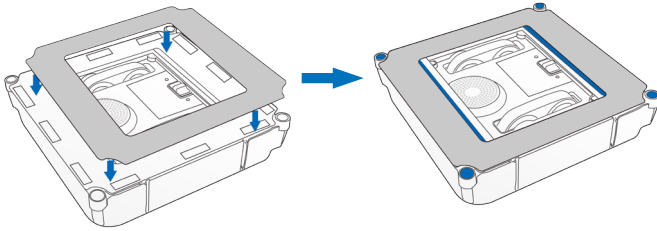
3 Dobijte WINBOT



Poznámka: Když se WINBOT dobíjí, světelný indikátor stavu robota bliká MODŘE. Když je WINBOT plně dobítý, světelný indikátor stavu zsvítí bez přerušení MODŘE a poté zhasne.

3. Provoz robota WINBOT

4 Připevněte čisticí podložku (předem připevňená)



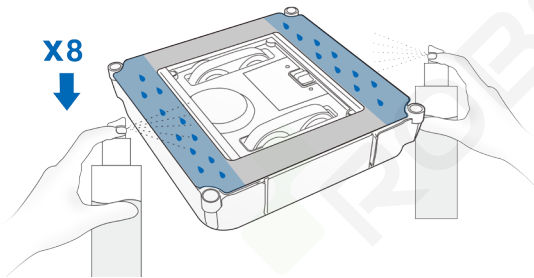
Poznámka: Ujistěte se, že je bílá strana čisticí podložky připevňena k úchytkám.

Čisticí podložka nemá přesný tvar čtverce. Přesvědčte se, že nezakrývá stěrky nebo detektory okrajů.

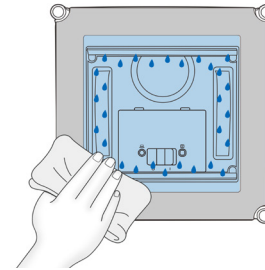
5 Čisticí roztok ve spreji

Doporučujeme používat robota WINBOT s čisticím roztokem WINBOT dodávaným společností ECOVACS. Použití vody z kohoutku nebo jiných čisticích prostředků by mohlo mít nepříznivý vliv na výkon. Použití jiného čisticího roztoku může potenciálně zneplatnit záruku.

Krok 1



Krok 2



Poznámka: Nenanášejte příliš mnoho čisticího roztoku, mohlo by dojít k podklouznutí pojezdů.

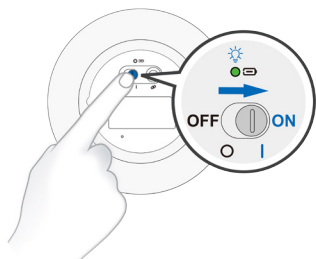
Poznámka: Po nastříkání roztoku NEZAPOMEŇTE otřít spodní část robota WINBOT suchým hadříkem.

3. Provoz robota WINBOT

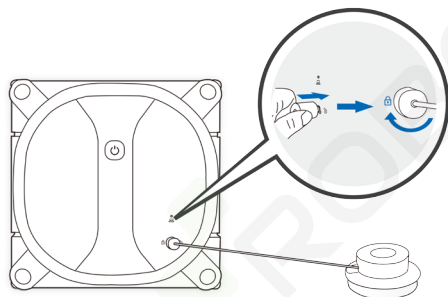
Upozornění: Při používání robota WINBOT k mytí oken musíte použít bezpečnostní úchytku, abyste zajistili jeho bezpečný provoz.


6 Připravte bezpečnostní úchytku

1
Krok



2
Krok

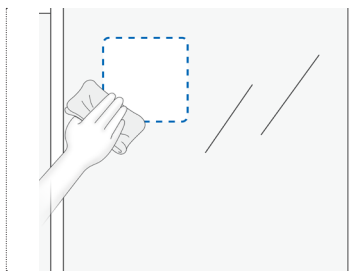
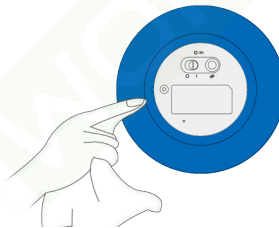


Poznámka: Otočte zástrčku jacku po směru hodinových ručiček směrem k  dokud se neuzamkne.

7 Začněte čistit

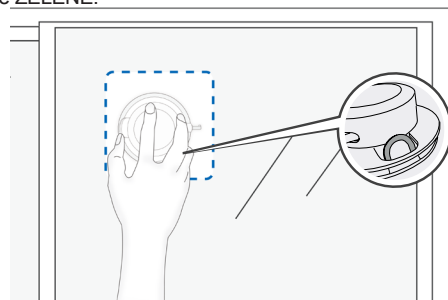
1
Krok

Nezapomeňte pomocí hadříku na závěrečné otření nečistoty otřít spodní stranu bezpečnostní úchytky. Pomocí suchého hadříku očistěte plochu skla, kam se chystáte umístit bezpečnostní úchytku.



2
Krok

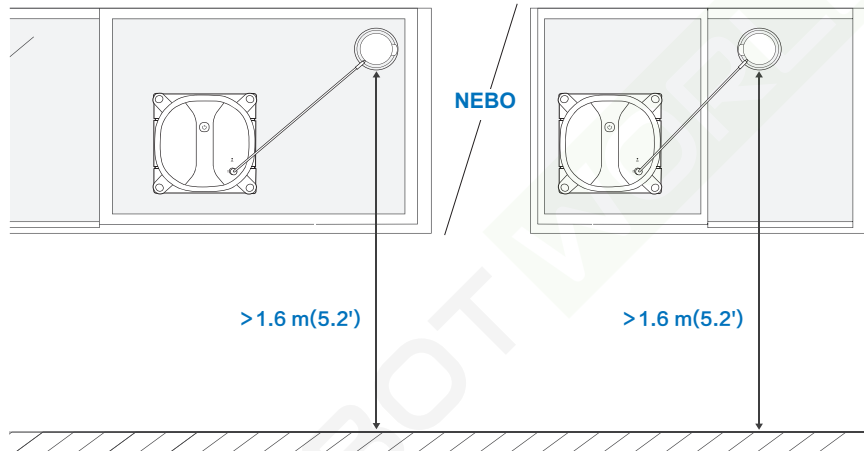
Přitiskněte bezpečnostní úchytku pevně na sklo a držte přitisknutou, dokud světelný indikátor bezpečnostní úchytky nezačne svítit nepřetržitě ZELENĚ.



3. Provoz robota WINBOT

Krok

Pokud je okno široké 1 m nebo méně, umístěte bezpečnostní úchytku do horního rohu okna nebo poblíž okna. Přesvědčte se, že je bezpečnostní úchytka připevněná alespoň 1,6 m nad zemí.

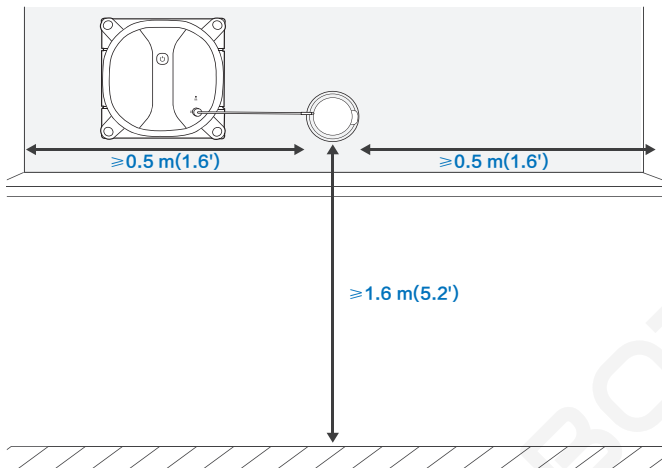


Poznámka: Větrák se nespustí, dokud není bezpečnostní úchytka pevně přitlačena na sklo. Nepřibližujte větrák k vlasům nebo nečistotám. Délka kabelu bezpečnostní úchytky je 2,5 m.

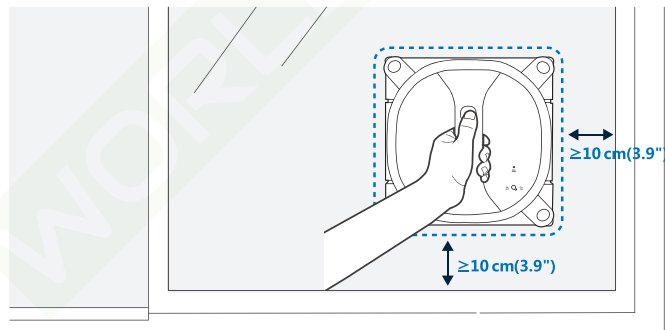
Upozornění: Ať už robota WINBOT používáte k čištění venkovní nebo vnitřní strany okna, VŽDY PEVNĚ přitiskněte bezpečnostní úchytku k VNITŘNÍ straně okna.

3. Provoz robota WINBOT

Krok 4 Pokud je okno širší než 1 m, umístěte bezpečnostní úchytku do středu okna. Ujistěte se, že je 1,6 m nad zemí.



Krok 5 WINBOT je správně připevněn na okno tehdy, pokud světelný indikátor stavu svítí bez přerušení MODŘE a pípá.



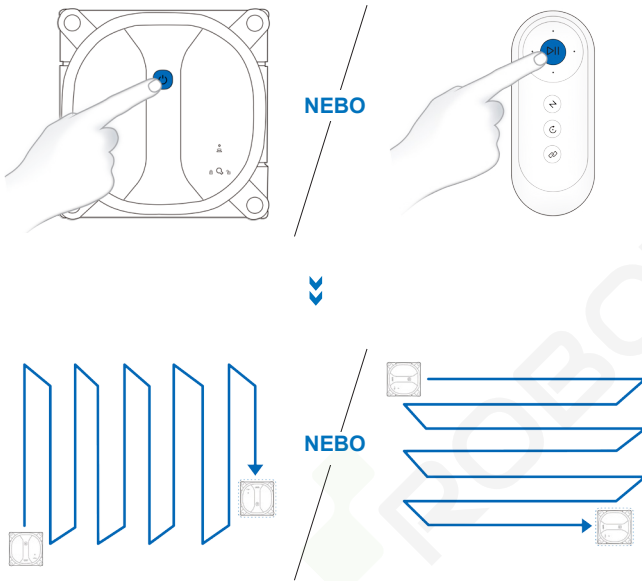
Poznámka: Mezi oknem a překážkami - například nábytkem nebo závěsy - musí být prostor alespoň 15 cm.

3. Provoz robota WINBOT

Krok

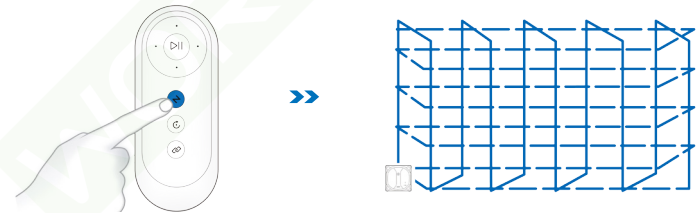
Úklidový režim AUTO

Toto je nejpoužívanější režim a je nejvhodnější pro pravidelné čištění.

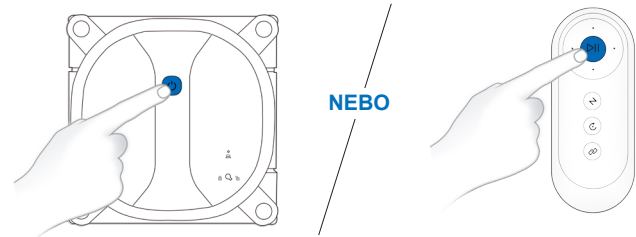


Režim hloubkového čištění

Tento režim lze použít pro lepší čisticí výkon, protože robot WINBOT při něm čistí podle vzoru N i Z.



8 Pozastavte DEEBOT



Poznámka: WINBOT si automaticky zvolí vhodný vzor čištění - buď N nebo Z - v závislosti na tvaru okna.

Poznámka: Tlačítka na ovládání směru na dálkovém ovladači nelze použít, pokud je chod robota WINBOT pozastaven.

3. Provoz robota WINBOT

9 Stop (dokončit čištění)

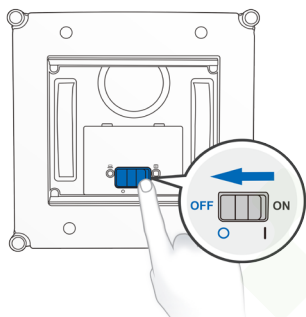
Pokud WINBOT dokončí čisticí cyklus, vrátí se na místo, kde začal, a přehraje melodii.

Krok

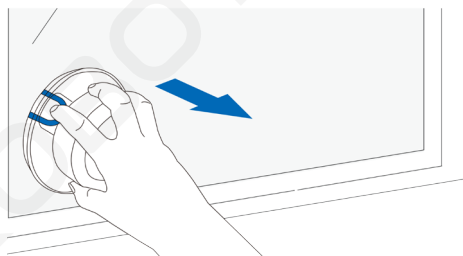


Poznámka: Pomocí suchého hadříku otřete všechny šmouhy, které po robotovy zůstaly na skle. Pokud chcete robota WINBOT zastavit během čištění, stiskněte nejprve jednou tlačítko START/PAUSE – tím zastavíte jeho chod. Poté robota WINBOT PEVNĚ držte a zároveň držte toto tlačítko stisknuté, abyste robota WINBOT sundali.

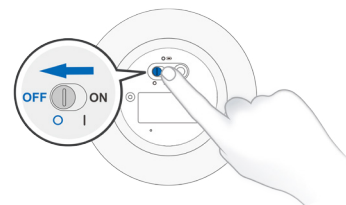
Krok



Krok



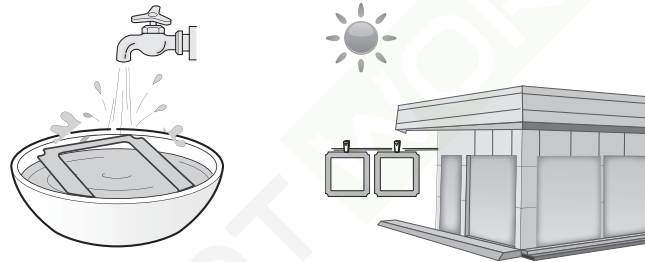
Krok



Poznámka: Pokud má WINBOT problém a světelný indikátor svítí nepřetržitě ČERVENĚ, můžete robota resetovat pomocí tlačítka RESET na dálkovém ovladači. Viz sekce 6. Řešení obtíží.

Před prováděním čištění a údržby robota WINBOT jej vypněte (OFF) a odpojte od adaptéru.

4.1 Čistící podložka



Poznámka:

Umývejte jemným čisticím prostředkem.

NEPOUŽÍVEJTE mokrou čisticí podložku, robot by mohl spadnout z okna.

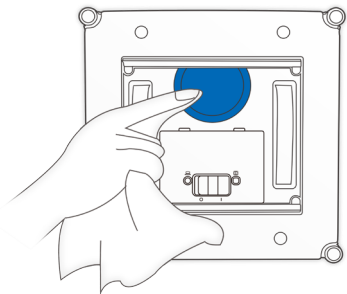
Pravidelné praní podložky může prodloužit její životnost.

Pokud je čisticí podložka opotřebovaná nebo už přesně nepadne do prostoru s úchytem, vyměňte ji za novou. Dosáhnete tak optimálních výsledků mytí.

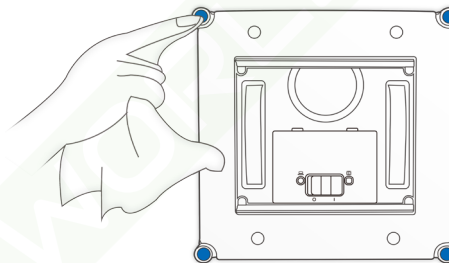
4. Údržba

4.2 Větrák, postranní kolečka, detektor okrajů a stěrky

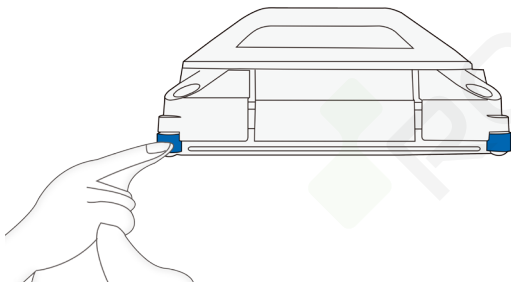
Větrák



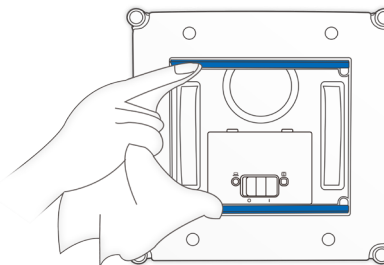
Čidlo detekce okrajů



Postranní válečky

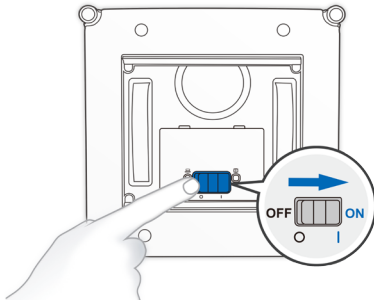


Stěrky

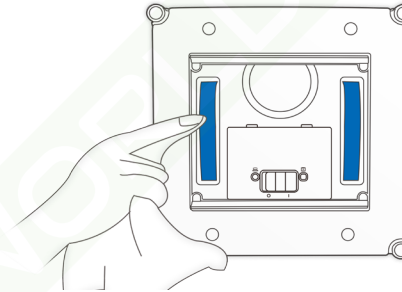


4.3 Pojezdy

1
Krok

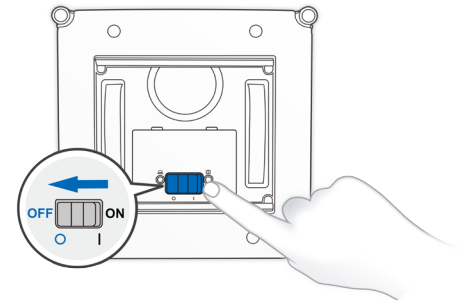


3
Krok



2
Krok

Stisknutím tlačítek na ovládání směru na dálkovém ovladači zkontrolujte pojezdy. Zastavte pojezdy, pokud na nich vidíte nečistoty.

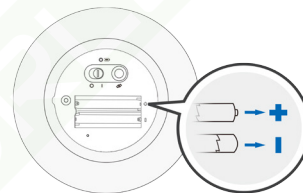
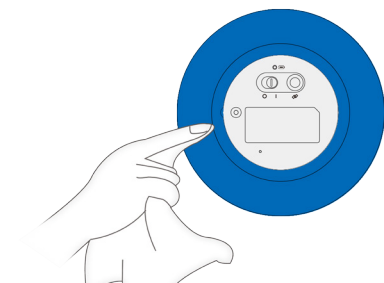


4. Údržba

4.4 Bezpečnostní úchyt

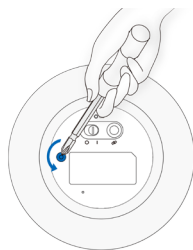
Očistěte bezpečnostní úchyt

2

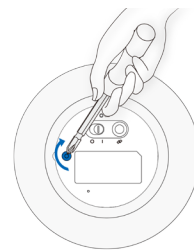
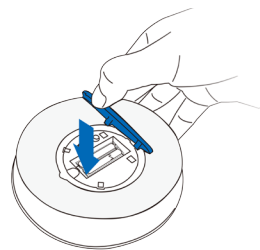


Vyměňte baterie v bezpečnostním úchytu (když je to nutné)

4



3



Poznámka: Pokud se robota chystáte delší dobu nepoužívat, vyjměte baterie z bezpečnostního úchytu. Pokud baterie vytečou, vyndejte je a zlikvidujte je v souladu s místními zákony a nařízeními.

4.5 Pravidelná údržba

Aby si WINBOT udržel špičkový výkon, provádějte údržbu a výměnu tak často, jak je uvedeno níže:

Část robota	Frekvence údržby	Frekvence výměny
Čistící podložka	Po každém použití	Po 40 praních.
Větrák	Po každém použití	/
Postranní válečky		
Čidlo detekce okrajů		
Stěrky		
Pojezdy		

Poznámka: ECOVACS vyrábí různé náhradní a montážní součásti. Více informací o náhradních součástech vám poskytne zákaznický servis.

5. Světelné a zvukové indikátory stavu

Pokud se robot WINBOT setká s obtížemi, začne pípat. Pokud uslyšíte pípání, zkontrolujte prosím níže uvedený seznam světelných indikátorů stavu, ve kterém naleznete řešení.

	Indikátor	Stav	Popis
WINBOT	Světelný indikátor stavu robota WINBOT	Bliká MODŘE	1. WINBOT se nabíjí. 2. WINBOT už je spárovaný s bezpečnostním úchytem a je připraven, abyste ho umístili na sklo.
		Nepřetržitě svítí MODŘE	1. WINBOT se správně připevnil ke sklu a je připraven začít čistit. 2. Bezpečnostní úchyt se připravuje.
		Bliká ČERVENĚ	Baterie je téměř vybitá. Nabijte robota WINBOT, jak je popsáno v sekci 3.2.
		Nepřetržitě svítí ČERVENĚ	Viz sekce 6. Řešení obtíží.
	Světelný indikátor stavu bezpečnostní úchytky	Bliká ZELEŇ	Bezpečnostní úchyt není připraven k přichycení na sklo: 1. Jack bezpečnostního úchyty není zasunutý do robota WINBOT. 2. Bezpečnostní úchyt není spárovaný s robotem WINBOT. 3. Bezpečnostní úchyt není pevně a bezpečně připevněn ke sklu. 4. Bezpečnostní úchyt se páruje s robotem WINBOT.
		Nepřetržitě svítí ZELEŇ	Bezpečnostní úchyt funguje správně. WINBOT může začít pracovat.
		Bliká ČERVENĚ	Baterie bezpečnostního úchyty je téměř vybitá. Vyměňte baterii dle instrukcí v sekci 4.4.
		Nepřetržitě svítí ČERVENĚ	Viz sekce 6. Řešení obtíží.
Bezpečnostní úchytky	Baterie indikátoru stavu	Bliká ČERVENĚ	Baterie bezpečnostního úchyty je téměř vybitá. Vyměňte prosím baterii dle instrukcí v sekci 4.4.
		Nepřetržitě svítí ZELEŇ	Baterie bezpečnostního úchyty je dostatečně nabitá.

6. Řešení obtíží

Č.	Porucha	Možné příčiny	Řešení
1	Světelný indikátor stavu bezpečnostního úchytu svítí nepřetržitě ČERVENĚ	Bezpečnostní úchyt není spárován s robotem WINBOT (WINBOT se dodává spárováný s bezpečnostním úchytem. Pokud je spárování úchytu přerušeno nebo je úchyt nahrazen novým, můžete je znovu spárovat.)	Do 5 vteřin po zapnutí robota WINBOT stiskněte a podržte tlačítko START/PAUSE na robotovi WINBOT a zároveň párovací tlačítko na bezpečnostním úchyty. Párování je dokončeno, pokud světelný indikátor stavu bezpečnostního úchytu bliká ČERVENĚ A ZELENĚ a pípá.
		Bezpečnostní úchyt ztrácí sílu přisátí.	A. Přitiskněte bezpečnostní úchytku pevně na sklo, abyste zjistili, jestli do 5 vteřin začne světelný indikátor stavu bezpečnostního úchytu svítit nepřetržitě ZELENĚ. B. Sundejte bezpečnostní úchyt z okna a hadříkem na dokončení úklidu ho otřete dočista. Poté zopakujte řešení A.
		Bezpečnostní úchyt je v režimu spánku.	VYPNĚTE a znovu ZAPNĚTE bezpečnostní úchyt.
		Jack bezpečnostního úchytu není zapojení do portu bezpečnostního úchytu na robotovi WINBOT.	Zasuňte jack bezpečnostního úchytu do portu, jak je popsáno v sekci 3.2.
2	Světelný indikátor stavu robota WINBOT svítí nepřetržitě ČERVENĚ	WINBOT se dostal do problematické oblasti a ztrácí sací výkon.	Stiskněte tlačítko RESET na dálkovém ovladači, poté použijte směrová tlačítka, pomocí kterých nasměrujte robota WINBOT pryč (alespoň 10 cm) od problematické oblasti. Poté obnovte čištění v režimu AUTO buď stisknutím tlačítka START/PAUSE nebo použijte tlačítka pro ovládání směru a vyčistěte oblast manuálně.
		Čidla detekce okrajů jsou špinavá.	Očistěte všechna čidla detekce okrajů podle návodu v sekci 4.2. Pokud problém přetrvává, kontaktujte zákaznické centrum.

6. Řešení obtíží

Č.	Porucha	Možné příčiny	Řešení
3	Po napojení bezpečnostního úchyty na robota WINBOT a připevnění na sklo nefunguje větrák robota.	Bezpečnostní úchyt je porouchaný	Zkontrolujte světelný indikátor stavu bezpečnostního úchyty na robotovi WINBOT a postupujte dle sekce 5.
		Robot WINBOT je v režimu spánku	Robota WINBOT vzbudíte stisknutím tlačítka START/PAUSE na robotovi.
4	Robota WINBOT nelze ovládat dálkovým ovladačem.	Pokud WINBOT čistí, funguje na dálkovém ovladači pouze tlačítko START/PAUSE.	Pozastavte chod robota WINBOT stisknutím tlačítka START/PAUSE na robotovi nebo na dálkovém ovladači. Další tlačítka na dálkovém ovladači fungují, pokud je chod robota WINBOT pozastaven (pause).
		Dálkový ovladač není spárovaný s robotem WINBOT (WINBOT se dodává spárovaný s dálkovým ovladačem. Pokud je párování přerušeno nebo je ovladač nahrazen novým, můžete je znovu spárovat.)	Do 5 vteřin po zapnutí robota WINBOT stiskněte a podržte tlačítko START/PAUSE na robotovi WINBOT a zároveň párovací tlačítko na dálkovém ovladači. Párování je dokončeno, když tlačítko START/PAUSE bliká ČERVENĚ a MODŘE a pípá.
		Světelný indikátor stavu robota WINBOT svítí nepřetržitě ČERVENĚ	Stiskněte a podržte tlačítko RESET na dálkovém ovladači. Tím zaktivujete robota WINBOT a dálkový ovladač poté bude fungovat.
		V dálkovém ovladači nejsou vloženy baterie nebo je potřeba vyměnit baterie za nové.	Vložte do ovladače baterie nebo nahradte staré baterie novými.

6. Řešení obtíží

Č.	Porucha	Možné příčiny	Řešení
5	Světelný indikátor stavu po umístění robota WINBOT na sklo bliká MODŘE.	Čisticí podložka není připevněna správně a zakrývá větrák nebo čidlo detekce okrajů.	Odstraňte a znovu připevněte čisticí podložku tak, aby byla přesně v oblasti úchyty pro její připevnění a nepřekrývala stěrku nebo čidlo detekce okrajů.
		Porucha čidla detekce okrajů.	A. Odstraňte a znovu připevněte čisticí podložku tak, aby nezakrývala čidlo detekce okrajů nebo ho jinak neovlivňovala. B. Očistěte čidlo detekce okrajů podle návodu v sekci 4.2. C. Pokud problém přetrvává, kontaktujte zákaznické centrum.
		Porucha větráku.	A. Očistěte větrák podle návodu v sekci 4.2. B. Pokud problém přetrvává, kontaktujte zákaznické centrum.
		Sklo je příliš špinavé a robot se nemůže správně přichytit.	Očistěte před použitím malou plochu okna a připevněte na ni robota WINBOT nebo nejprve okno umyjte ručně a poté použijte na běžné mytí robota WINBOT. * WINBOT je určen pro udržovací úklid běžných oken. Produkt není navržen tak, aby nahradil práci umývačů oken provádějících důkladné čištění nebo aby dokázal očistit okna od prvotních těžkých nánosů prachu.

6. Řešení obtíží

Č.	Porucha	Možné příčiny	Řešení
6	WINBOT se během čištění pohybuje v nepravidelném vzorci.	Na okně je příliš mnoho špíny.	<p>A. Vyměňte čisticí podložku a znovu spusťte čisticí cyklus.</p> <p>B. Očistěte pojezdy podle návodu v sekci 4.3.</p> <p>C. Nastříkejte na čisticí podložku další čisticí roztok.</p> <p>D. Použijte dálkové ovládání a manuálně ovládejte robota během čištění oken pomocí směrových tlačítek.</p> <p>*WINBOT je určen pro udržovací úklid běžných oken. Produkt NENÍ určen na mytí silně znečištěných oken nebo na úvodní mytí.</p>
7	WINBOT je zaseknutý a nemůže se pohnout, nelze ho řídit dálkovým ovládáním nebo resetovat pomocí tlačítka RESET.	Nedostatečné sání nebo porucha čidla detekce okrajů.	<p>Stiskněte jednou tlačítko RESET na dálkovém ovládání a poté ho stiskněte a držte, dokud nezačne světelný indikátor stavu na robotovi WINBOT svítit nepřetržitě MODŘE a světelný indikátor stavu bezpečnostního úchyty nezačne svítit nepřetržitě ZELENĚ. Tím robota WINBOT přepnete do režimu manuálního ovládání.</p> <p>V režimu manuálního ovládání jsou aktivována směrová tlačítka na dálkovém ovladači. Pomocí směrových tlačítek navedte robota WINBOT pryč od okrajů a do místa, kde na něj bezpečně dosáhnete. Sundejte robota z okna a vypněte ho (OFF). Znovu robota zapněte. Tím ho restartujete.</p> <p>*Pokud používáte režim ručního ovládání, nenechávejte robota WINBOT připevněného ke sklu bez dozoru. Pokud problém přetrvává, kontaktujte zákaznické centrum.</p>
8	WINBOT se po správném zapojení napájecího adaptéru nenabíjí.	Spínací tlačítko robota WINBOT není v pozici Zapnuto (ON).	Posuňte spínací tlačítko robota do pozice ON a zkontrolujte, zda světelný indikátor stavu robota bliká MODŘE.

EU-Declaration of conformity

Document number:0029

Manufacturer: Ecovacs Robotics Co., Ltd.

Address:No.18, Youxiang Road, Wuzhong District, Suzhou City, Jiangsu Province, China.

We hereby declare that the following products listed below are in accordance with the provisions in the latest version of EC in this document.

Product designation: Window cleaner
Brand: 
Model: WA30
Specification: Electrical appliances for household and similar purposes

EC Regulations or Directives:

RED	Directive 2014/53/EU
RoHS	Directive 2011/65/EU
WEE	Directive 2002/96/EC
REACH	Directive 1907/2006/EC
Eco-design	Directive 2009/125/EC

Standards the product is in conformity with:

EN 60335-2-54:2008 + A11:2012 + A1:2015

EN 60335-1:2012+A11:2014+A13:2017

EN60950-1:2006+A11:2009+A1:2010+A12:2011+A2:2013

EN 62233:2008

IEC 61558-1:2005+A1:2009

IEC 61558-2-16:2009+A1:2013

EN 55014-1:2006+A1:2009+A2:2011

EN 55014-2:2015

EN 61000-3-2:2014

EN 61000-3-3:2013

EN 300 440 V2.1.1

Draft EN300440 V2.2.0

Draft EN 301 489-1 V2.2.0

Final draft EN 301 489-3 V2.1.1

EN 62479:2010

IEC62321:2008

EN 50564: 2011

Signature: 

General Manager: Zhuang Jianhua

Date: 2018-03-20

WORLD

Ecovacs Robotics Co., Ltd

No. 18 You Xiang Road, Wuzhong District, Suzhou City,
Jiangsu Province, P.R.China

WA30-EU01-IM2018R00

www.robotworld.cz