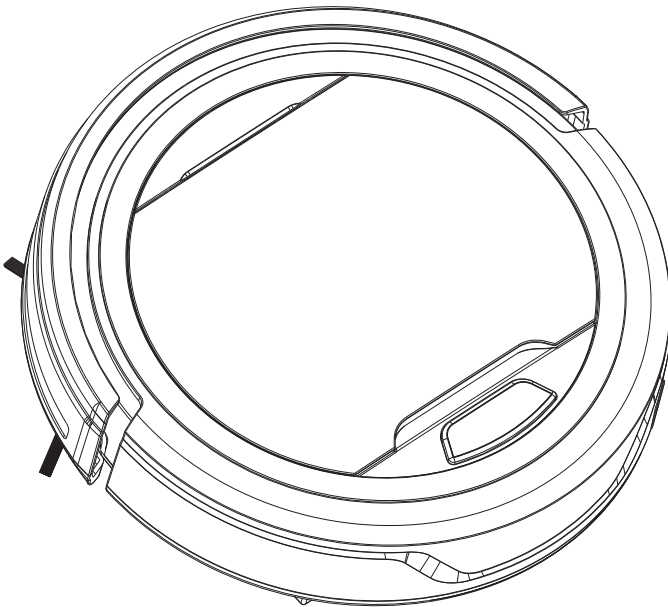




SYMBO

D300

Uživatelský manuál pro robotický vysavač
Používateľský manuál pre robotický vysávač



OBSAH

OBSAH	3
BEZPEČNOSTNÍ INFORMACE	4
OBSAH BALENÍ	5
POPIS ROBOTA	6
TECHNICKÁ SPECIFIKACE	7
PŘED PRVNÍM SPUŠTĚNÍM	8
REŽIMY ČIŠTĚNÍ A MOPOVÁNÍ	9
NABÍJENÍ BATERIE	10
VÝMĚNA BATERIE	11
ČIŠTĚNÍ A ÚDRŽBA	12-15
ODSTRAŇOVÁNÍ PROBLÉMŮ	16
RECYKLACE A LIKVIDACE	17

BEZPEČNOSTNÍ INFORMACE

Před prvním použitím produktu si prosím přečtěte tyto bezpečnostní instrukce a dodržujte správné používání výrobku.

1. Důkladně si přečtěte celý manuál před použitím výrobku.
2. Manuál si odložte pro další použití.
3. Jakékoli jiné použití výrobku, než na jaký účel je určeno, může vést ke zraněním nebo k poškození výrobku.
4. Nikdy se nesnažte výrobek opravovat sami.

Bezpečnostní instrukce

Výrobek není určen na vnější, ani průmyslové použití.

Před každým spuštěním výrobku se ujistěte, že jsou filtr a odpadní nádoba správně nasazeny. Nepoužívejte výrobek ve vlhkém nebo mokřém prostředí (jakékoli prostředí s tekutinami), jako například koupelna nebo prádelna.

Před použitím zbavte podlahu všech nebezpečných a křehkých předmětů, volných kabelů, papírů, provazů a oblečení, atd. Zároveň zvedněte záclony a závěsy k zabránění případné nehody.

Na výrobek si neseďte, ani na něj nepřidělávejte a nepokládejte předměty. K robotu zamezte přístup dětem a domácím mazlíčkům.

Toto zařízení nepoužívejte na sběr hořících nebo doutnajících předmětů (jako nedopalky cigaret, zápalky).

Nikdy toto zařízení nepoužívejte k odstraňování tekutin.

Před spuštěním výrobku se ujistěte, zdali jsou zavřeny všechny dveře (otvory) vedoucí ven z interiéru (jako i na balkon).

V případě poruchy nebo poškození produktu, kontaktujte prodejce a neopravujte produkt sami. Před začátkem nabíjení výrobku zkontrolujte, zdali je adaptér správně připojen do elektrické zásuvky.

Produkt používejte při teplotách od 0 do 40 °C. Produkt neumísťujte v blízkosti horkých zařízení, nenechávejte na přímém slunci.

Toto zařízení není určeno k tomu, aby ho obsluhovaly děti a osoby s omezenými fyzickými, smyslovými nebo mentálními schopnostmi, nedostatkem zkušeností nebo znalostí, pokud nejsou pod dohledem nebo vedením osoby odpovědné za jejich bezpečnost.

Tento produkt není hračkou pro děti.

Baterie a dobíjení

Baterii je možno dobít, používejte pouze adaptér dodávaný v balení výrobku a nabíjejte ze standardní elektrické síťové zásuvky. Ujistěte se že napětí adaptéru odpovídá napětí v síťové zásuvce.

Před nabíjením se ujistěte, že baterie je do zařízení vložena správně. Napětí baterie je 14,4 V a kapacita 850 mAh. Používejte jen originální baterii.

Nabíjecí adaptér je určen jen pro užití v interiéru.

Produkt nepoužívejte pokud je kabel nebo zásuvka poškozená.

Nikdy se nedotýkejte nabíječky, konektoru nebo kabelu mokřými rukama.

Před čištěním výrobku odpojte nabíjecí adaptér, vypněte zařízení a vyjměte baterii.

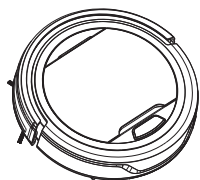
V případě delší nečinnosti produktu prosíme vyjměte baterii z důvodu prodloužení životnosti baterie.

Produkt musí být vypojen z elektřiny při procesu vyjmutí baterie.

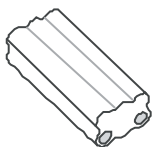
Pokud z vadné baterie vytéká elektrolyt, zamezte jeho kontaktu s kůží a očima. Pokud k tomu došlo, omyjte zasaženou oblast velkým množstvím vody a vyhledejte lékařskou pomoc.

Před recyklací výrobku baterii vyjměte a recyklujte zvlášť, v souladu s místními předpisy.

OBSAH BALENÍ



Tělo robota - 1x



Dobíjecí baterie - 1x



Nabíjecí adaptér - 1x



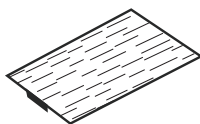
Filtr - 1x



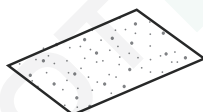
Uživatelský manuál - 1x



Boční kartáčky - 2 páry

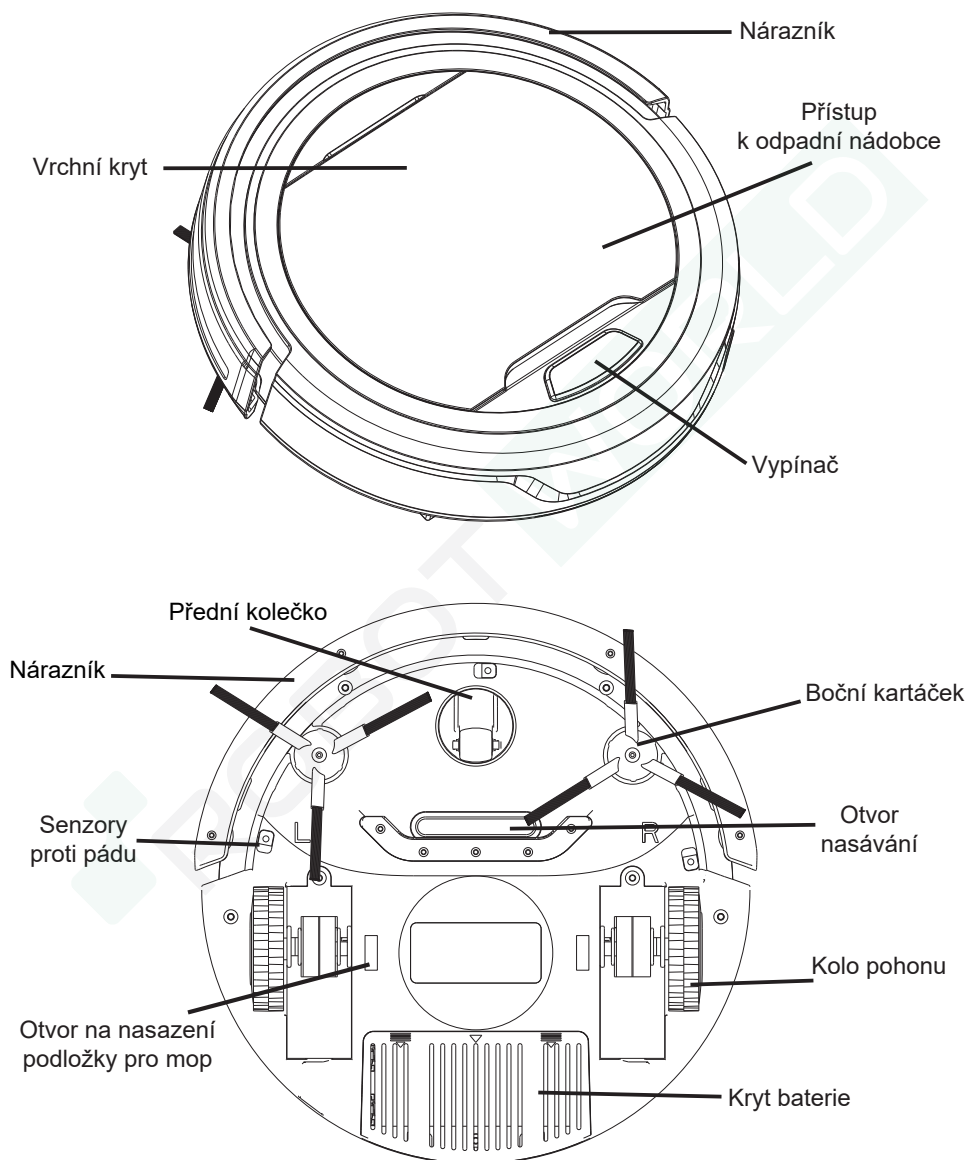


Podložka na mop - 1x



Mopovací textilie - 1x

POPIS ROBOTA



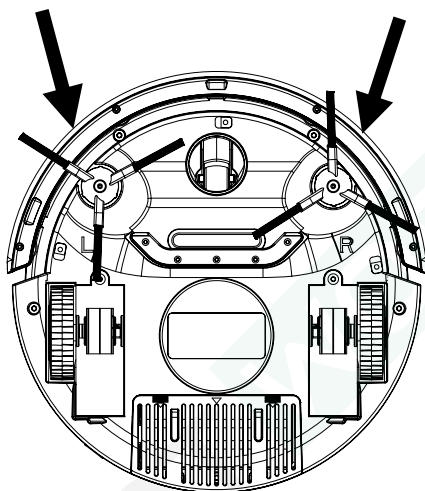
TECHNICKÁ SPECIFIKACE

Model:	D300
Barva:	bílá (W) / černá (B)
Průměr:	280 mm
Výška:	75 mm
Baterie:	Ni-MH, 14.4 V, dobíjecí
Kapacita baterie:	850 mAh
Napájení:	AC 100~240V
Adaptér:	DC 19 V, 600 mA
Doba nabíjení:	240 min.
Doba úklidu:	55 min.
Hlučnost:	70 dB
Kapacita odpadní nádoby:	0,2 l
Filtr:	mikrovlákno
Počet senzorů:	3
Počet bočních kartáčků:	2
Funkce mopování:	ano

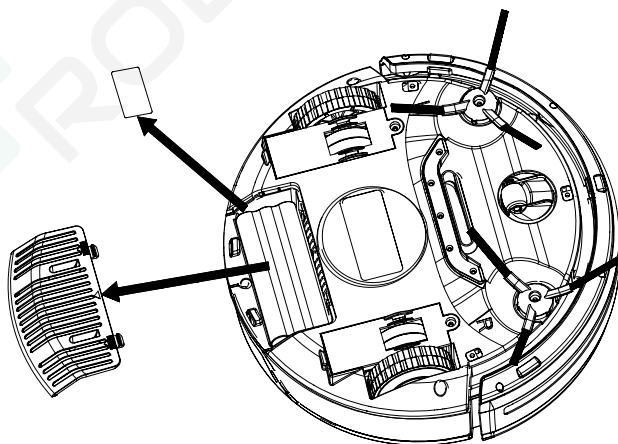
PŘED PRVNÍM SPUŠTĚNÍM

Před prvním použitím nasadte boční kartáčky a odstraňte ochrannou pečeť baterie.

1. Boční kartáčky nasadíte jejich zasunutím do příslušné díry zespu robotu. Levý kartáček vsuňte do levé díry (označeno L) a pravý do pravé (označeno R), a zajistěte zatlačením.

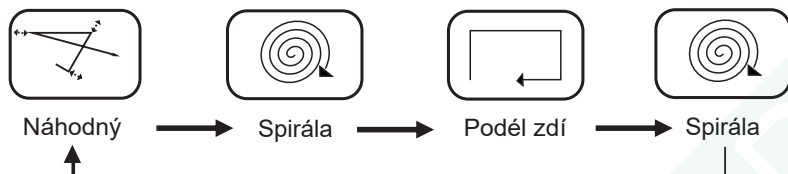


2. Ochrannou pečeť baterie, která se nachází pod krytem baterie mezi baterií a kontakty, vytáhněte a umístěte kryt baterie na původní místo.

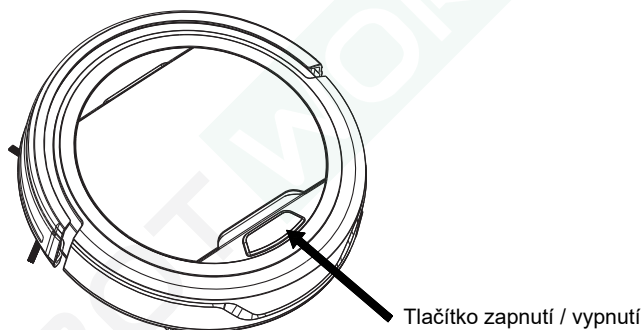


REŽIMY ČIŠTĚNÍ A MOPOVÁNÍ

Tento robotický vysavač je vhodný k úklidu tvrdých podlah, jako jsou laminátová, dřevěná, mramorová, linoleum, apod. Tomu jsou přizpůsobené i režimy čištění, které jsou znázorněny níže:

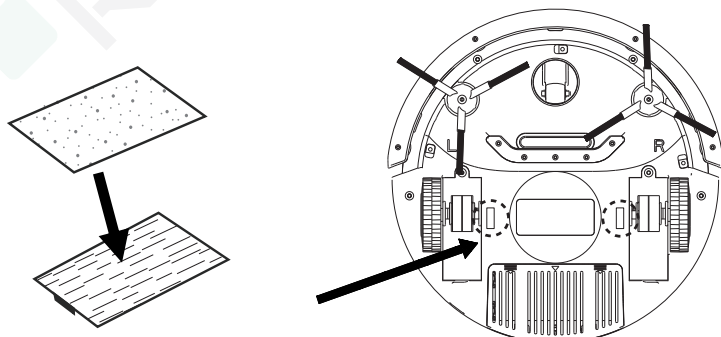


Robotický vysavač se zapíná a vypíná tlačítkem na vrchní straně. Režim je automatický, nemusíte se o nic víc starat.



Robotický vysavač je možné spustit s nasazeným mopem, který je součástí balení. Mopování není možné vykonávat na kobercích. Nasazení mopu se vykonává následovně:

1. Připevníte mopovací textilii z mikrovlákna na mopovací podložku.
2. Nasadíte mopovací podložku s připevněnou textilií na spodní stranu výrobku na příslušné místo (v prostoru mezi koly pohonu).



NABÍJENÍ BATERIE

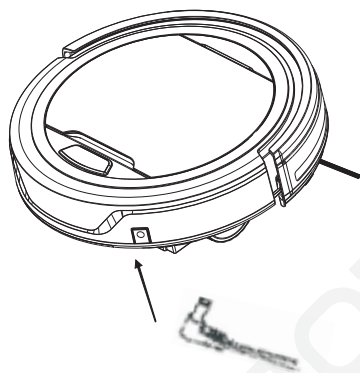
Před nabíjením zkontrolujte zdali je baterie správně vložena.

Proces nabíjení baterie probíhá takto: nejprve připojte konektor nabíjecího adaptéru do zařízení a potom zapojte adaptér do elektrické sítě. Následně začne blikat modrá dioda nabíjení.

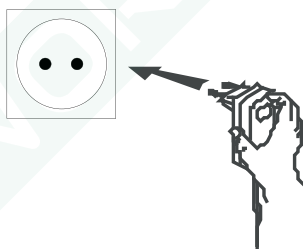
Při plném nabití se LED dioda nepřerušovaně rozsvítí.

Při vybití baterie se LED dioda rozsvítí červeně a je zapotřebí baterii nabít.

Abyste zajistili nejvyšší možný výkon a výdrž baterie, dejte robota nabít po dobu čtyř hodin bez přerušení.



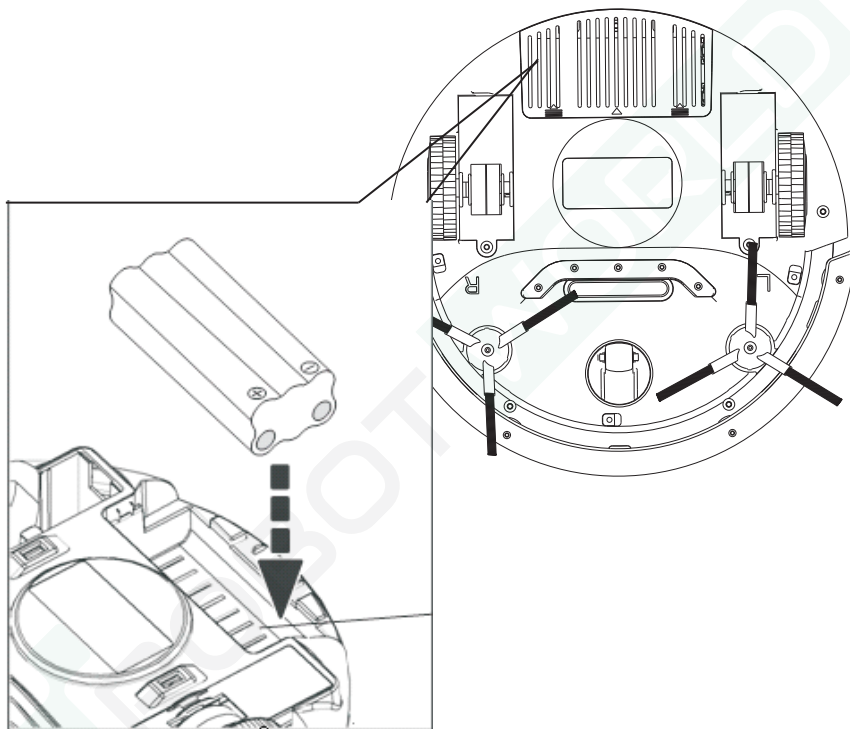
Konektor adaptéru



Síťový konektor adaptéru

VÝMĚNA BATERIE

1. Před manipulací s baterií odpojte zařízení od elektrické sítě.
2. K baterii je přístup ze spodní strany robota. Baterie se nachází vzadu pod krytem baterie.
3. Vytáhněte baterii a vložte novou. Ujistěte se, že polarita baterie sedí s polaritou kontaktů.
4. Uzavřete krytem baterii. Ujistěte se, že panty sedí na správném místě.

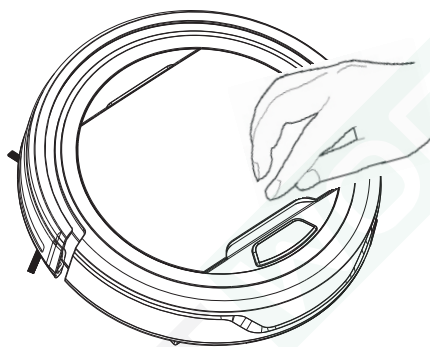


ČIŠTĚNÍ A ÚDRŽBA

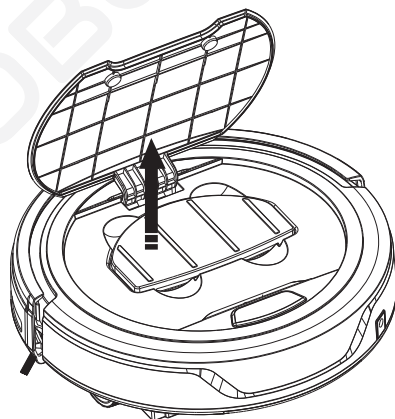
Pravidelné čištění a údržba jsou důležité pro správné fungování robotického vysavače.

Čištění odpadní nádoby

1. Otevřete horní kryt u tlačítka on/off.
2. Vložte prsty do drážek a vyjměte odpadní nádobku.



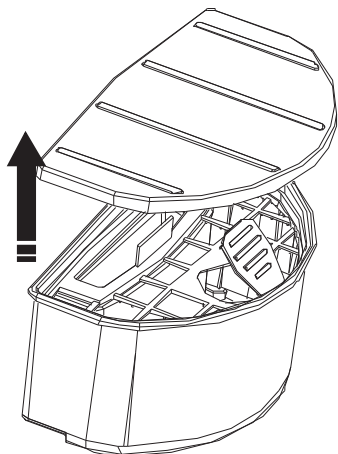
(1)



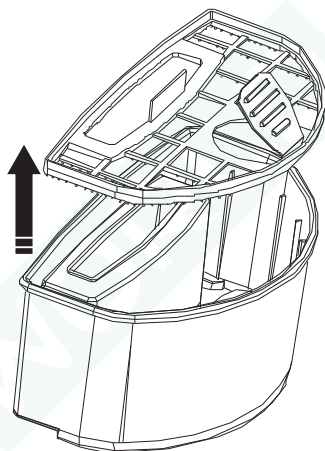
(2)

ČIŠTĚNÍ A ÚDRŽBA

3. Otevřete vrchní kryt odpadní nádoby.
4. Vytáhněte filtr z nádoby.
5. Vysypte nečistoty do koše.



(3)



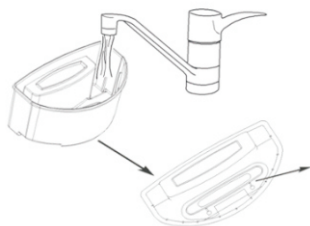
(4)



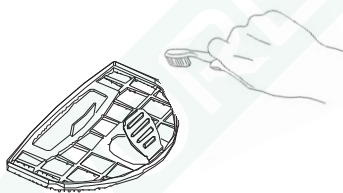
(5)

ČIŠTĚNÍ A ÚDRŽBA

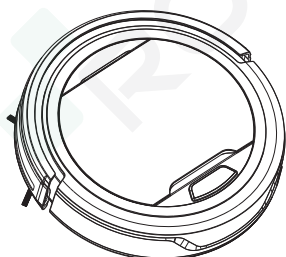
6. Jednou za čas doporučujeme odpadní nádobku (bez filtru) umýt pod tekoucí vodou. Nemyjte ji však v myčce na nádobí.
7. Pravidelně vyčistěte filtr kartáčkem s měkkými štětinami (například starým zubním kartáčkem).
8. Po kompletním uschnutí odpadní nádoby vložte filtr zpět, ujistěte se, že filtr vkládáte správně, madlem směrem nahoru, a zavřete víkem. Výrobek nikdy nepoužívejte bez filtru, může dojít k poškození.
9. Následně vložte odpadní nádobku zpět do robotického vysavače a zavřete vrchním krytem.



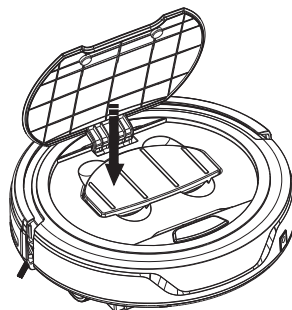
(6)



(7)



(9)

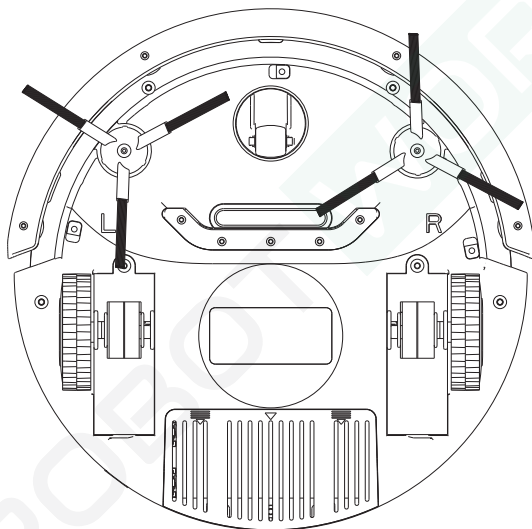


(8)

ČIŠTĚNÍ A ÚDRŽBA

Čištění otvoru nasávání

10. Po používání po delší dobu se nečistoty mohou usazovat okolo otvoru nasávání a bočních kartáčků robota. Pro správné fungování výrobku by měly být pravidelně odstraňovány. Před čištěním se ujistěte, že je zařízení odpojené z elektrické sítě.



(10)

ODSTRAŇOVÁNÍ PROBLÉMŮ

	Problém	Možná příčina	Řešení
1	Po zapnutí svítí červená LED dioda	1. Baterie je vybitá 2. Tělo robota je nadzvednuté	1. Nabijte baterii 2. Umístěte robota na podlahu
2	Robot je zapnutý, ale nespírá nečistoty	1. Odpadní nádobka je plná 2. Filtr není správně vložený	1. Vyčistěte odpadní nádobku 2. Vložte filtr správně
3	Robot po zapnutí couvá	1. Robot je na tmavém nebo černém podkladu 2. Senzor proti pádu je zakryt	1. Položte robota mimo tmavý podklad 2. Vyčistěte senzory proti pádu a odstraňte možné překážky
4	Po nabíjení stále LED dioda bliká modře	Pravděpodobně bylo nabíjení přerušeno	Robot bude plně nabitý až po 4 hodinách nabíjení
5	Boční kartáčky jsou roztřepené a huře zametají	Boční kartáčky byly používány po dlouhou dobu	Roztřepené boční kartáčky spařte v horké vodě, aby se navrátil jejich tvar
6	Robot se nezapne	1. Baterie není správně vložená 2. Baterie není nabitá 3. Robot je v ochranném režimu 4. Baterie má ochrannou pečeť	1. Vložte baterii správně 2. Plně nabijte baterii 3. Resetujte robota 4. Odstraňte ochrannou pečeť
7	Robot krouží dokola a nejezdí rovně	Jedno z kol pohonu může být odpojené	1. Pošlete robota do servisu 2. Otevřete kryt hnacího kola a zapojte kabel na správné místo

Pokud výše uvedená řešení problém neodstraní, prosím, zkuste:

1. Resetovat robota vyjmutím a následným vložením baterie (podle pokynů v tomto manuálu).
2. Pokud resetování nepomůže, obraťte se na svého dodavatele výrobku.

RECYKLACE A LIKVIDACE

POKYNY A INFORMACE O NAKLÁDÁNÍ S POUŽITÝM OBALEM

Použitý obalový materiál odložte na místo určené obcí k ukládání odpadu.

LIKVIDACE POUŽITÝCH BATERIÍ

Baterie obsahují látky škodlivé pro životní prostředí, a proto nepatří do běžného domovního odpadu. Baterie odevzdejte na příslušném sběrném místě, které zajistí jejich ekologickou likvidaci. Kontakt na nejbližší sběrné místo si vyžádejte u obecního úřadu nebo u svého prodejce.

LIKVIDACE POUŽITÝCH ELEKTRICKÝCH A ELEKTRONICKÝCH ZAŘÍZENÍ



Tento symbol na produktech anebo v průvodních dokumentech znamená, že použité elektrické a elektronické výrobky nesmí být přidány do běžného komunálního odpadu. Ke správné likvidaci, obnově a recyklaci předejte tyto výrobky na určená sběrná místa. Alternativně v některých zemích Evropské unie nebo jiných evropských zemích můžete vrátit své výrobky místnímu prodejci při koupi ekvivalentního nového produktu. Správnou likvidací tohoto produktu pomůžete zachovat cenné přírodní zdroje a napomáháte prevenci potenciálních negativních dopadů na životní prostředí a lidské zdraví, což by mohly být důsledky nesprávné likvidace odpadů. Další podrobnosti si vyžádejte od místního úřadu nebo nejbližšího sběrného místa. Při nesprávné likvidaci tohoto druhu odpadu mohou být v souladu s národními předpisy uděleny pokuty.

Pro podnikové subjekty v zemích Evropské unie

Chcete-li likvidovat elektrická a elektronická zařízení, vyžádejte si potřebné informace od svého prodejce nebo dodavatele.

Likvidace v ostatních zemích mimo Evropskou unii

Tento symbol je platný v Evropské unii. Chcete-li tento výrobek zlikvidovat, vyžádejte si potřebné informace o správném způsobu likvidace od místních úřadů nebo od svého prodejce.



Prohlášení o shodě: tento výrobek splňuje všechny směrnice Evropské unie, které se na něj vztahují.



S Y M B O

Dovozce: ROBOT WORLD s.r.o.
Běloveská 944
547 01 Náchod
Česká republika

www.symbo.eu
