

TESLA

TESLA AeroStar T300

Uživatelský manuál / User guide v1.0

Vážený zákazníku,
děkujeme, že jste si vybral TESLA AeroStar T300.

Před použitím zařízení si prosím důkladně přečtěte pravidla bezpečného používání a dodržujte všechna běžná bezpečnostní pravidla.

DŮLEŽITÉ BEZPEČNOSTNÍ UPOZORNĚNÍ

TENTO VÝROBEK JE URČENÝ POUZE PRO POUŽITÍ V DOMÁCNOSTI.

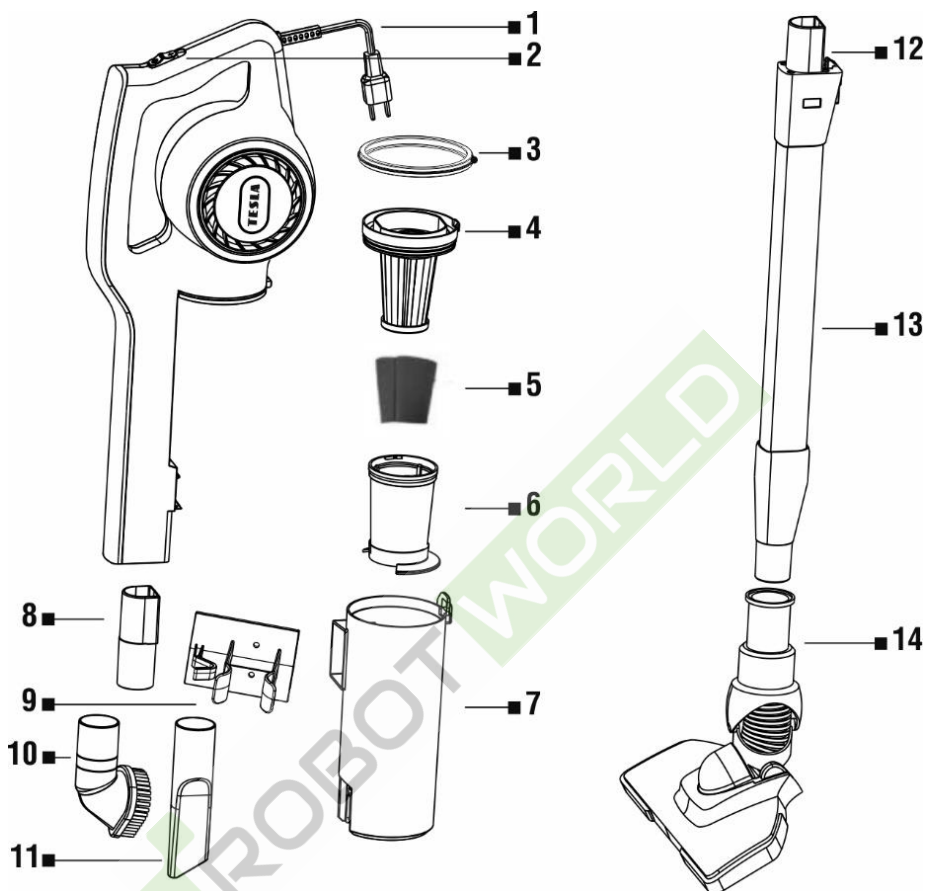
Tento spotřebič je složité elektromechanické zařízení, věnujte prosím pozornost těmto pokynům:

- Za nevhodné použití nebo za použití v rozporu s návodem k použití nenese výrobce a dovozce do EU žádnou odpovědnost a nevztahuje se na ně záruka.
- Spotřebič je určen pouze pro vnitřní použití při pokojové teplotě (max. 40°C), skladujte jej ve vnitřním a suchém prostředí.
- Nepoužívejte spotřebič, pokud je jeho zásobník na nečistoty plný.
- Nepoužívejte spotřebič bez filtrů nebo pokud jsou filtry znečištěné nebo poškozené.
- Spotřebič nikdy nenechávejte zapnutý bez dozoru.
- Nepřibližujte do blízkosti očí nebo uší.
- Nevysávejte vlhké plochy, vodu nebo kapalinu jakékoliv povahy, horké nebo velmi jemné látky (sádra, cement, popel...), velké ostré úlomky (skleněné střepy), škodlivé přípravky (rozpouštědla, odstraňovače starých nátěrů...), agresivní látky (kyseliny, čisticí prostředky...), hořlavé nebo výbušné látky (na bázi benzínu nebo lihu) a kapaliny.
- Spotřebič nikdy neponořujte do vody, nestříkejte na něj vodu nebo neoplachujte pod tekoucí vodou.
- Spotřebič smí používat děti od 8 let a osoby bez dostatečných zkušeností nebo znalostí nebo osoby se sníženými fyzickými, smyslovými či duševními schopnostmi, pokud byly proškoleny a upozorněny ohledně bezpečného používání přístroje a jsou si vědomy možných rizik.
- Uživatelské čištění a údržbu nesmějí provádět děti bez dozoru. Ukládejte spotřebič a jeho napájecí šňůru mimo dosah dětí. Děti si se spotřebičem nesmějí hrát.
- Používejte pouze originální příslušenství, které je určeno k tomuto modelu.
- Pokud spotřebič spadne a vykazuje viditelná poškození nebo funkční vady, přestaňte jej používat a kontaktujte autorizovaný servis.
- Neotevírejte a neopravujte spotřebič, vystavujete se tak nebezpečí poranění elektrickým proudem a ztrátě záruky.
- Je-li napájecí kabel poškozen, spotřebič nepoužívejte a kontaktujte autorizovaný servis.
- Plastové sáčky používané k zabalení tohoto spotřebiče mohou být nebezpečné. Abyste předešli riziku udušení, uchovávejte tyto sáčky mimo dosah dětí. Tyto sáčky nejsou hračky.
- Výrobce a dovozce do Evropské Unie neodpovídá za škody způsobené provozem přístroje jako např. poranění, opaření, požár, zranění, znehodnocení dalších věcí apod.

OBSAH BALENÍ

Zkontrolujte pečlivě, že jste vybalili všechno dodávané příslušenství, doporučujeme ponechat si během záruční doby originální papírovou krabici, uživatelský manuál a balicí materiál.

POPIS



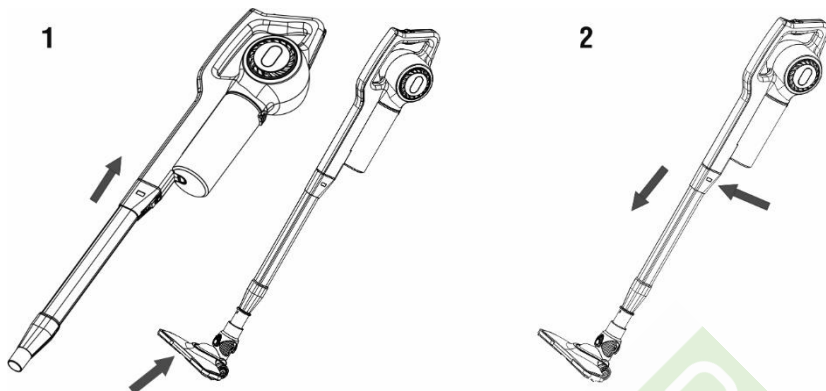
- 1 Napájecí kabel
- 2 Tlačítko Zapnutí/Vypnutí
- 3 Těsnění
- 4 EPA filtr
- 5 Pěnový filtr
- 6 Primární cyklonový filtr
- 7 Zásobník na nečistoty

- 8 Adaptér
- 9 Držák na zeď
- 10 Kartáč na čalounění
- 11 Šterbinová trubice
- 12 Rozpojovací tlačítko
- 13 Trubice
- 14 Čistící hlavice

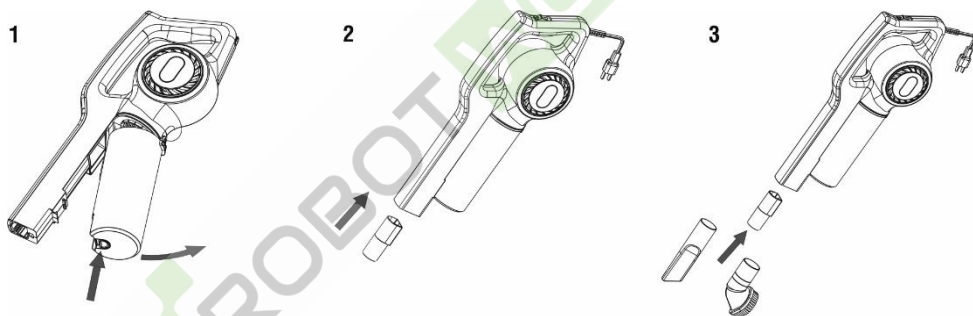
PŘED PRVNÍM ÚKLIDEM

Odstraňte veškerý obalový materiál, vyjměte spotřebič a příslušenství. Odstraňte všechny fólie, samolepky nebo papír. Zkontrolujte, že spotřebič ani žádná jeho součást nejsou poškozeny.

SESTAVENÍ VYSAVAČE



1. Nasadíte trubici do těla spotřebiče, dokud neuslyšíte cvaknutí a poté nasadíte čisticí hlavici na trubici a začnete úklid.
2. Chcete-li trubici odebrat, stiskněte rozpojovací tlačítko a vytáhněte ji z těla spotřebiče.



1. Nasadíte Zásobník na nečistoty.
2. Připojte adaptér k vysavači.
3. Nasadíte Kartáč na čalounění nebo Štěrbínovou trubici a začnete úklid.

POUŽITÍ SPOTŘEBIČE

Spotřebič můžete zvedat a přepravovat s pomocí držadla. Nikdy netahejte ani nezvedejte spotřebič za kabel. Chcete-li přístroj zapnout, stiskněte Tlačítko Zapnutí/Vypnutí. Po ukončení úklidu vždy vypněte spotřebič, odpojte napájecí kabel z napájení a vyčistěte jej.

ČIŠTĚNÍ A ÚDRŽBA

Před čištěním odpojte zástrčku přívodního kabelu od síťové zásuvky. Vysavač očistěte navlhčeným hadříkem a poté se ujistěte, že je suchý. Nepoužívejte rozpouštědla nebo abrazivní čisticí prostředky.

Maximálního sacího účinku bude vždy dosaženo s čistými filtry (EPA + pěnový filtr) a s prázdným Zásobníkem na nečistoty. Po každém vyprázdnění zásobníku doporučujeme filtry vyčistit. Při vysávání vel, i jemného prachu se mohou zanést póry filtrů. Tím se může zmenšit průchodnost vzduchu a sací

výkon vysavače slábne. V takovém případě filtry vyčistěte, i když zásobník na nečistoty ještě není zaplněn.

UPOZORNĚNÍ

- **Doporučujeme vyměnit oba filtry minimálně jednou za 6 měsíců.**
- **Zanedbání čištění, výměny filtrů nebo použití s poškozeným EPA filtrem může vést k poruše vysavače.**
- K čištění filtrů nepoužívejte žádné agresivní prací nebo čisticí prostředky ani horkou vodu.
- Pro zachování filtračních parametrů EPA filtru doporučujeme čištění suchou cestou.
- Pokud se rozhodnete EPA filtr umýt vodou, sníží se jeho filtrační schopnosti. Maximální počet umytí filtru je 3x, poté je nutné EPA filtr vyměnit za nový.
- Filtry vyměňte, pokud je již nelze řádně vyčistit nebo jsou poškozené.
- Filtry nejsou určeny pro mytí v myčce nádobí.
- Dbejte na to, aby dosedací plochy a těsnící prvky byly čisté a nepoškozené.
- Než vložíte filtry zpět do vysavače, ujistěte se, že jsou naprosto suché (ideálně je vložte zpět až po 24 hodinách).

Všechny výše uvedené pokyny jsou velmi důležité, pokud vám připadá, že vysavač má slabý sací výkon nebo špatně vysává nečistoty z podlahy. Tento stav je jasnou známkou toho, že filtrační systém vysavače vyžaduje vyčištění.

DŮLEŽITÉ - nikdy nepoužívejte vysavač bez nainstalovaných filtrů!

VYČIŠTĚNÍ ZÁSOBNÍKU NA NEČISTOTY

Pro čištění plastového prachového zásobníku použijte měkký kartáček, poté jej před vložením opláchněte čistou vodou a důkladně osušte.

TECHNICKÁ PODPORA

Potřebujete poradit s nastavením a provozem TESLA AeroStar T300?

Kontaktujte nás: www.tesla-electronics.eu

SPOTŘEBNÍ MATERIÁL

Spotřební materiál můžete zakoupit v oficiálním obchodě značky TESLA eshop.tesla-electronics.eu.

ZÁRUČNÍ OPRAVA

Pro záruční opravu kontaktujte prodejce, u kterého jste TESLA produkt zakoupili.

Záruka se NEVZTAHUJE při:

- použití zařízení k jiným účelům
- běžné opotřebení
- nedodržení „Důležitých bezpečnostních pokynů“ uvedených v uživatelském manuálu
- elektromechanické nebo mechanické poškození zařízení způsobené nevhodným použitím nebo zanedbanou údržbou
- škodě způsobené přírodními živly jako je voda, oheň, statická elektřina, přepětí, atd.
- škodě způsobené neoprávněnou opravou
- nečitelném sériovém čísle zařízení

PROHLÁŠENÍ O SHODĚ

My, TESLA Electronics LTD, prohlašujeme, že toto zařízení je v souladu se základními požadavky a dalšími příslušnými ustanoveními norem a předpisů relevantních pro daný typ zařízení.



Tento produkt splňuje požadavky Evropské Unie.



Informujte se prosím o místním systému separovaného sběru elektrických a elektronických výrobků. Postupujte prosím podle místních předpisů a staré výrobky nelikvidujte v běžném domácím odpadu. Správná likvidace starého produktu pomáhá předejít potenciálním negativním důsledkům pro životní prostředí a lidské zdraví.

Vzhledem k tomu, že se produkt vyvíjí a vylepšuje, vyhrazujeme si právo na úpravu uživatelského manuálu. Aktuální verzi tohoto uživatelského manuálu naleznete vždy na www.tesla-electronics.eu.

Design a specifikace mohou být změněny bez předchozího upozornění, tiskové chyby vyhrazeny.

ROBOT WORLD

Vážený zákazník,
ďakujeme, že ste si vybrali TESLA AeroStar T300.

Pred použitím zariadenia si, prosím, dôkladne prečítajte pravidlá bezpečného používania a dodržujte všetky bežné bezpečnostné pravidlá.

DÔLEŽITÉ BEZPEČNOSTNÉ UPOZORNENIE

TENTO VÝROBOK JE URČENÝ LEN NA POUŽITIE V DOMÁCNOSTI.

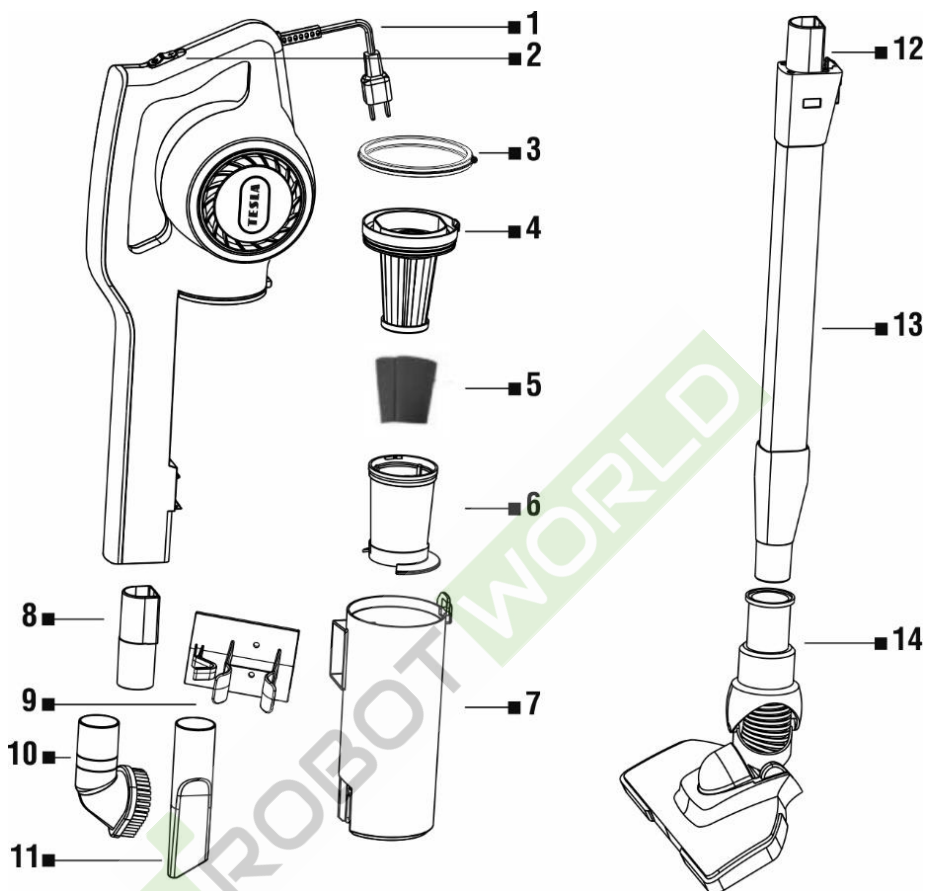
Tento prístroj je zložitá elektromechanické zariadenie, venujte preto prosím pozornosť týmto pokynom:

- Za nevhodné použitie alebo za použitie v rozpore s návodom na používanie nenesie výrobca žiadnu zodpovednosť a nevzťahuje sa naň záruka.
- Prístroj je určený na použitie v interiéri pri izbovej teplote (max. 40 °C), skladujte ho vo vnútri a na suchom mieste.
- Spotrebič nepoužívajte, ak je jeho zásobník na nečistoty plný.
- Nepoužívajte spotrebič bez filtra alebo ak sú filtre znečistené alebo poškodené.
- Spotrebič nikdy nenechávajte zapnutý bez dozoru.
- Nepribližujte saciu hubicu alebo koniec trubice k očiam alebo ušiam.
- Nevysávajte vlhké plochy, vodu alebo akúkoľvek kvapalinu, horúce alebo veľmi jemné látky (sadru, cement, popol...), veľké ostré úlomky (sklenené črepy), škodlivé prípravky (rozpúšťadlá, odstraňovače starých náterov...), agresívne látky (kyseliny, čistiace prostriedky...), horľavé alebo výbušné látky (na báze benzínu alebo liehu) a kvapaliny.
- Spotrebič nikdy neponárajte do vody, nestriekajte naň vodu ani ho neoplachujte pod tečúcou vodou.
- Spotrebič smú používať deti od 8 rokov a osoby bez dostatočných skúseností alebo znalostí alebo osoby so zníženými fyzickými, zmyslovými alebo duševnými schopnosťami, ak boli preškolené a upozornené na bezpečné používanie prístroja a sú si vedomé možných rizík.
- Používateľské čistenie a údržbu nesmú vykonávať deti bez dozoru. Spotrebič a jeho napájaciu šnúru uskladnite mimo dosahu detí. Deti sa so spotrebičom nesmú hrať.
- Používajte len originálne príslušenstvo, ktoré je určené k tomuto modelu.
- Ak spotrebič spadne a vykazuje viditeľné poškodenie alebo poruchy funkcie, prestaňte ho používať a kontaktujte autorizovaný servis.
- Neotvárajte a neopravujte spotrebič, vystavujete sa tak nebezpečenstvu poranenia elektrickým prúdom a strate záruky.
- Ak je napájací kábel poškodený, spotrebič nepoužívajte a kontaktujte autorizovaný servis.
- Plastové vrecká používané na zabalenie tohto spotrebiča môžu byť nebezpečné. Aby ste predišli riziku udusenía, uchovávajte tieto vrecká mimo dosahu detí. Tieto vrecká nie sú na hranie.
- Výrobca a dovozca do Európskej únie nezodpovedá za škody spôsobené prevádzkou prístroja, ako sú napr. poranenie, oparenie, požiar, zranenie, znehodnotenie ďalších vecí a pod.

OBSAH BALENIA

Skontrolujte dôkladne, že ste vybalili všetko dodávané príslušenstvo, odporúčame vám si počas záručnej doby ponechať originálnu papierovú škatuľu, používateľskú príručku a baliaci materiál.

POPIS



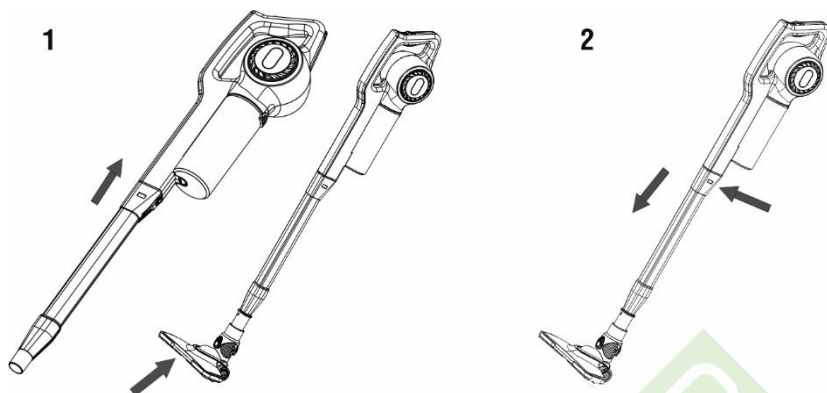
- 1 Napájací kábel
- 2 Tlačidlo zapnutia/vypnutia
- 3 Tesnenie
- 4 EPA filter
- 5 Penový filter
- 6 Primárny cyklónový filter
- 7 Zásobník na nečistoty

- 8 Adaptér
- 9 Držiak na stenu
- 10 Kefka na čalúnenie
- 11 Štrbinová trubica
- 12 Rozpojovacie tlačidlo
- 13 Trubica
- 14 Čistiaca hlavica

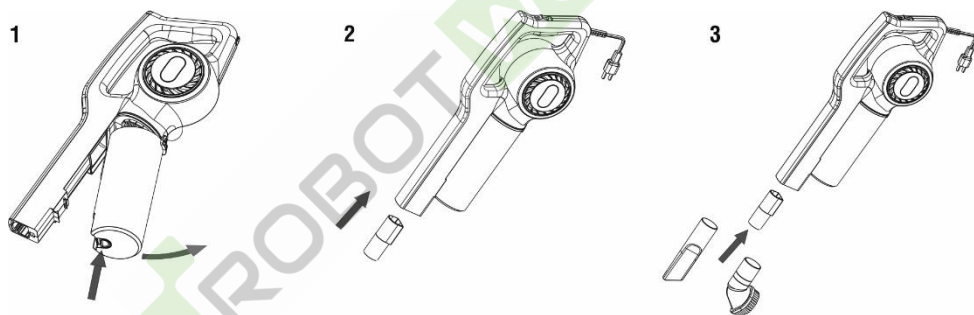
PRED PRVÝM UPRAŤOVANÍM

Odstráňte všetok obalový materiál, vyberte spotrebič a príslušenstvo. Odstráňte všetky fólie, samolepky alebo papier. Skontrolujte, či nie je spotrebič a ani žiadna jeho časť poškodená.

ZOSTAVENIE VYSÁVAČA



1. Nasadíte trubicu do tela spotrebiča, až kým nebudete počuť cvaknutie, potom na trubicu nasadíte čistiacu hlavicu a začnete s upratovaním.
2. Ak chcete trubicu odobrať, stlačte rozpojovacie tlačidlo a vytiahnite ju z tela spotrebiča.



1. Nasadíte zásobník na nečistoty.
2. Pripojte adaptér k vysávaču.
3. Nasadíte kefu na čalúnenie alebo štrbinovú trubicu a začnete s upratovaním.

POUŽITIE SPOTREBIČA

Spotrebič môžete zdvihnúť a prepravovať pomocou držadla. Nikdy neťahajte ani nezdvíhajte spotrebič za kábel. Ak chcete prístroj zapnúť, stlačte tlačidlo zapnutia/vypnutia. Po dokončení upratovania spotrebič vždy vypnite, odpojte napájací kábel z napájania a vyčistite ho

ČISTENIE A ÚDRŽBA

Pred čistením odpojte zástrčku prívodného kábla zo sieťovej zásuvky. Vysávač vyčistite vlhkou handrou a potom sa uistite, že je suchý. Nepoužívajte rozpúšťadlá ani abrazívne čistiace prostriedky.

Maximálny sací účinok dosiahnete vždy s čistými filtrami (EPA + penový filter) a s prázdny zásobníkom na nečistoty. Po každom vyprázdnení zásobníka odporúčame filtre vyčistiť. Pri vysávaní veľmi jemného prachu sa môžu zaniest póry filtra, a tým sa môže zmenšiť priechodnosť vzduchu a

oslabnúť sací výkon vysávača. V tomto prípade filtre vyčistíte, aj keď zásobník na nečistoty ešte nie je plný.

UPOZORNENIE

- **Odporúčame vymeniť obidva filtre minimálne raz za 6 mesiacov.**
- **Zanedbanie čistenia, výmeny filtrov alebo používania s poškodeným EPA filtrom môže viesť k poruche vysávača.**
- Na čistenie filtrov nepoužívajte žiadne agresívne pracie alebo čistiace prostriedky ani horúcu vodu.
- Pre zachovanie filtračných parametrov filtru EPA ho odporúčame čistiť nasucho.
- Ak filter EPA opláchnete vodou, znížia sa jeho filtračné schopnosti. Maximálny počet umytí filtra je 3x, potom je potrebné EPA filter vymeniť za nový.
- Filtre vymeňte, pokiaľ ich už nie je možné riadne vyčistiť alebo sú poškodené.
- Filtre nie sú určené na umývanie v umývačke riadu.
- Dbajte na to, aby dosadacie plochy a tesniace prvky boli čisté a nepoškodené.
- Než vložíte filtre späť do vysávača, presvedčte sa, že sú úplne suché (ideálne ich vložte späť až po 24 hodinách).

Všetky vyššie uvedené pokyny sú veľmi dôležité. Pokiaľ máte pocit, že vysávač má slabý sací výkon alebo nedostatočne vysáva nečistoty z podlahy, je tento stav jasnou známkou toho, že filtračný systém vysávača je treba vyčistiť.

DÔLEŽITÉ - nikdy nepoužívajte vysávač bez nainštalovaných filtrov!

VYČISTENIE ZÁSOBNÍKA NA NEČISTOTY

Na čistenie plastového prachového zásobníka použite mäkkú kefku, potom ho pred vložením opláchnite čistou vodou a dôkladne osušte.

TECHNICKÁ PODPORA

Potrebuje poradit s nastavením a prevádzkou TESLA AeroStar T300?

Kontaktujte nás: www.tesla-electronics.eu.

SPOTREBNÝ MATERIÁL

Spotrebný materiál si môžete kúpiť v oficiálnom obchode TESLA eshop.tesla-electronics.eu.

ZÁRUČNÁ OPRAVA

V prípade záručnej opravy kontaktujte predajcu, u ktorého ste si výrobok TESLA kúpili.

VÝLUKY ZO ZÁRUKY

- Ak došlo k opotrebovaniu zariadenia alebo jeho časti v dôsledku bežného používania. Medzi typické opotrebenie zariadenia alebo jeho časti obvyklým používaním sa radí napr. vybitie batérie alebo zníženie kapacity batérie či akumulátora uplynutím obvyklej životnosti 6 mesiacov, opotrebenie zobrazovacích častí zariadenia, mechanické opotrebenie diaľkových ovládačov a ich povrchov, opotrebenie filtra, opotrebenie prívodných káblov a ďalšie.
- Nedodržanie „Dôležitých bezpečnostných pokynov“ uvedených v užívateľskom manuáli.
- Elektromechanické alebo mechanické poškodenie zariadenia spôsobené nevhodným použitím.
- Škoda spôsobená prírodnými živlami ako je voda, oheň, statická elektrina, prepätie, atď.
- Škoda spôsobená neoprávnenou opravou.
- Nečitateľné sériové číslo zariadenia.

VYHLÁSENIE O ZHODE

My, TESLA Electronics LTD, prehlasujeme, že toto zariadenie je v súlade so základnými požiadavkami a ďalšími príslušnými ustanoveniami noriem a predpisov relevantných pre daný typ zariadenia.



Tento produkt spĺňa požiadavky Európskej Únie.



Informujte sa prosím o miestnom systéme separovaného zberu elektrických a elektronických výrobkov. Postupujte prosím podľa miestnych predpisov a staré výrobky nevyhadzujte v bežnom domácom odpade. Správna likvidácia starého produktu pomáha predísť potenciálnym negatívnym vplyvom na životné prostredie a ľudské zdravie.

Vzhľadom k tomu, že sa produkt vyvíja a vylepšuje, vyhradzuje si právo na úpravu užívateľského manuálu. Aktuálnu verziu tohto užívateľského manuálu nájdete vždy na www.tesla-electronics.eu.

Dizajn a špecifikácie môžu byť zmenené bez predchádzajúceho upozornenia, tlačové chyby vyhradené.

ROBOT WORLD