

# TESLA

## Cook BBQ150 Smart teplotní sonda



### Uživatelský manuál CZ



Verze 1.0

[www.tesla-electronics.eu](http://www.tesla-electronics.eu)

[www.robotworld.cz](http://www.robotworld.cz)

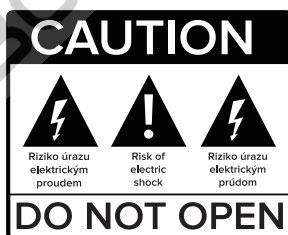


**Vážený zákazníku, děkujeme Vám za zakoupení výrobku osvědčené značky TESLA.**

*Před prvním použitím si prosím pečlivě přečtěte tento návod. Bude Vám dobrým průvodcem při seznámení s Vaším novým přístrojem.*

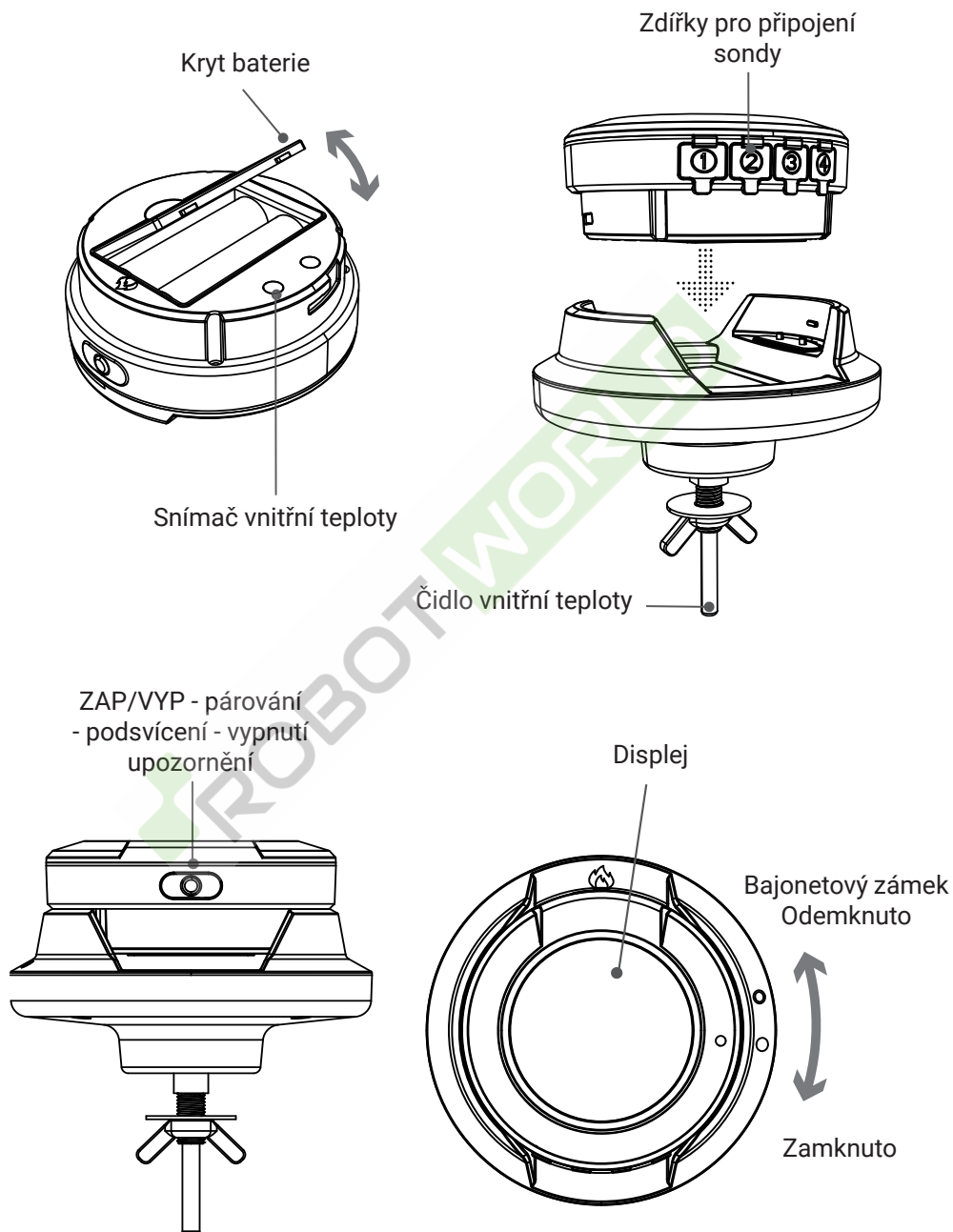
*Data a rady použité v tomto návodu mohou podlehnout budoucím změnám a vylepšením a jsou platná k vydání jeho první verze, květen 2024.*

*Děkujeme za pochopení.*



**Před použitím si pečlivě přečtěte tuto příručku.**

Technické specifikace a provozní postupy uvedené v této příručce podléhají změnám bez předchozího upozornění. V případě jakýchkoliv dotazů po dobu užívání se obraťte na výrobce.



## INSTALACE

Zařízení potřebuje k provozu 2x AA baterie. Symboly ⊕ a ⊖ vám pomohou zajistit správnou polaritu.

1. Otevřete kryt baterie.
2. Vložte baterie se správnou polaritou.

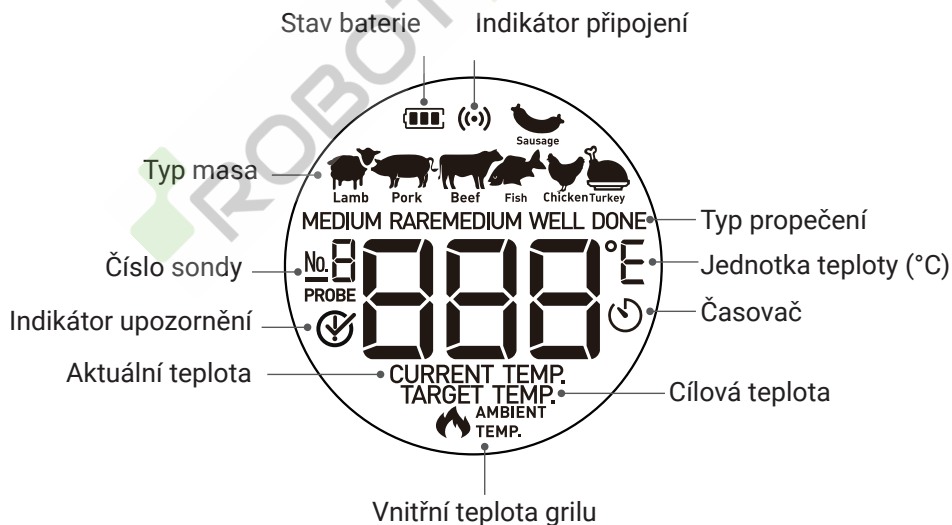


3. Zavřete kryt baterie.

## INSTALACE SONDY

Zařízení začne po zapnutí automaticky vyhledávat připojené sondy. Připojená sonda je zobrazena na displeji po číslem 1-4. Sondu zasuňte do připravovaného jídla tak, aby byl hrot sondy ideálně uprostřed daného jídla. Tím bude zajištěno ideální měření teploty.

## POPIS DISPLEJE

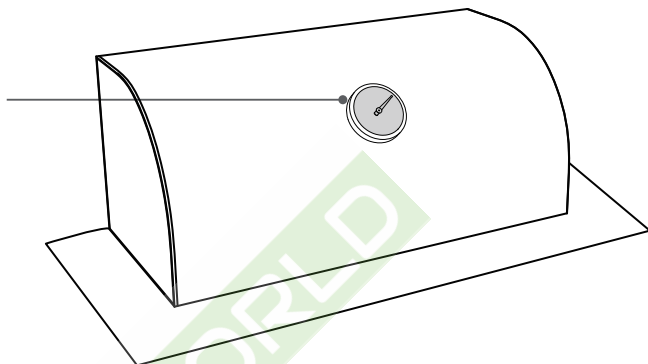


## INSTALACE

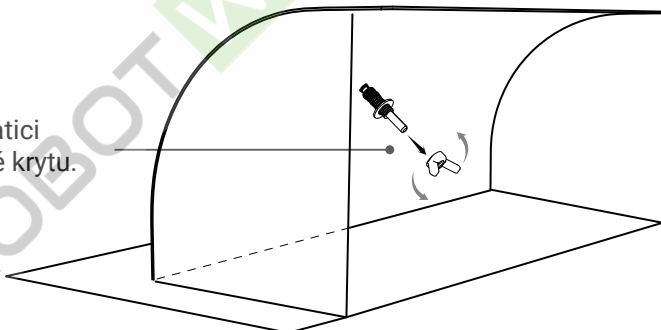
Vyměňte váš starý analogový teploměr a přeměňte váš gril na chytrý díky TESLA Cook BBQ150. Stačí vám k tomu dva jednoduché kroky:

### KROK 1:

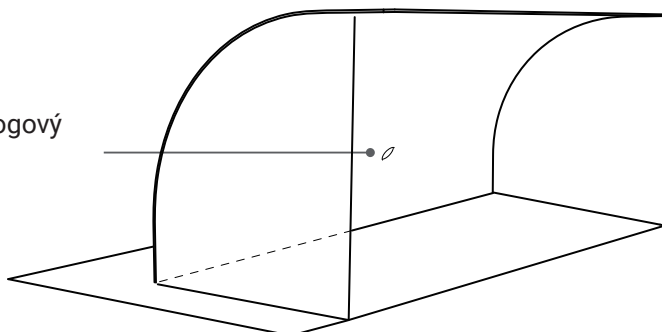
- 1 Odstraňte váš starý analogový teploměr.



- 2 Odšroubujte matici na vnitřní straně krytu.



- 3 Vyjměte analogový teploměr.

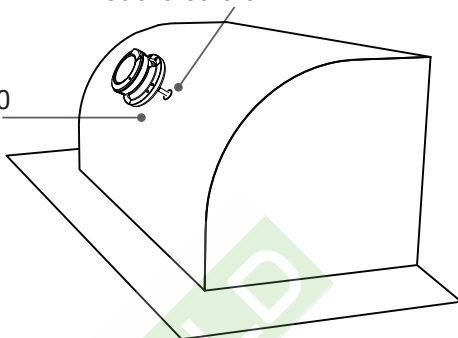


**KROK 2:** Nainstalujte smart teploměr TESLA Cook BBQ150.

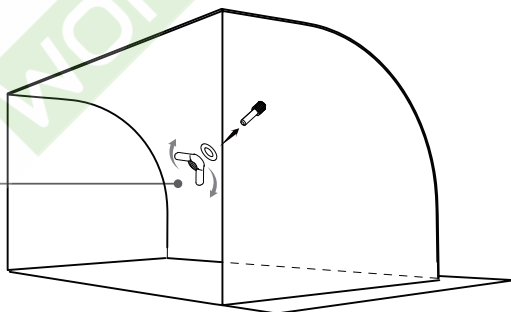
Velikost otvoru: **8,5~14 mm**

Hloubka otvoru: **1~27 mm**

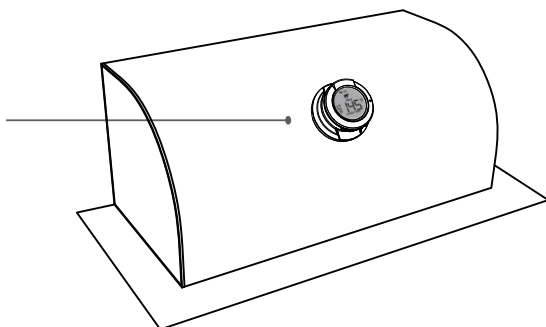
- 1** Zasuňte TESLA Cook BBQ150 do otvoru v krytu.



- 2** Našroubujte podložku a matici z vnitřní strany krytu.



- 3** A to je vše. Nyní můžete naplno využívat váš nový smart teploměr TESLA Cook BBQ150.



**POZNÁMKA:** Pokud váš gril není z výroby připraven na montáž teploměru, je možné TESLA Cook BBQ150 stále používat. Díky bajonetovému uchycení displeje lze teploměr položit vedle grilu. V tomto případě je nutné počítat s tím, že teploměr nebude ukazovat vnitřní teplotu v grilu.

# PRVNÍ SPUŠTĚNÍ

## STÁHNĚTE SI APLIKACI DO VAŠEHO TELEFONU.

Vyhledejte slovo „TOGRILL“ v obchodě Google Play či App Store.  
Nebo můžete naskenovat QR kód zde:



Ujistěte se, že váš telefon splňuje následující požadavky:

- iOS systém ve verzi 11.0 a novější
- Android systém ve verzi 5.0 a novější
- Bluetooth ve verzi 4.0 a vyšší

## ZAPNUTÍ/VYPNUTÍ PŘÍSTROJE

STAŽENÍ APLIKACE

- Pokud je zařízení vypnuté, podržte horní multifunkční tlačítko po dobu 3 sekund. Na displeji se objeví znak „ON“ a zařízení se zapne.
- Pokud chcete zařízení vypnout, podržte horní multifunkční tlačítko po dobu 3 sekund. Na displeji se objeví znak „OFF“ a zařízení se vypne.
- Pokud není k zařízení připojená žádná sonda, automaticky se po čase vypne.

## AKTIVACE ZAŘÍZENÍ A PÁROVÁNÍ S TELEFONEM

1. Zapněte a povolte bluetooth na vašem telefonu.

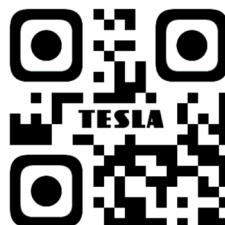
2. Aktivace zařízení:

- Spusťte aplikaci „TOGRILL“.
- Potvrďte potřebná oprávnění.
- Následujte instrukce uvedené v aplikaci.

3. Párování:

- Vyberte zařízení v aplikaci.
- Stiskněte multifunkční tlačítko na horní straně zařízení.

4. Nyní by mělo být zařízení úspěšně spárované.



AKTIVACE ZAŘÍZENÍ

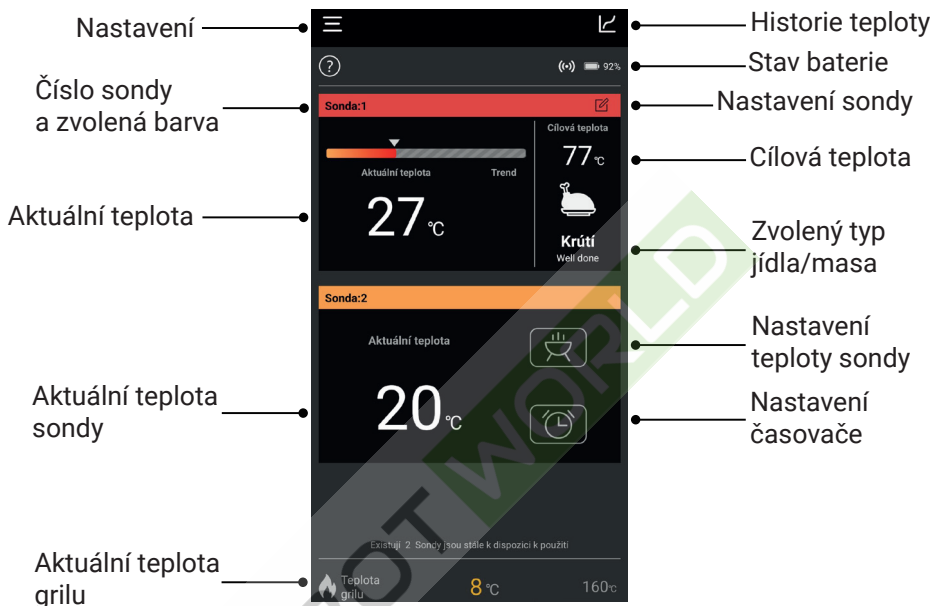
Párování s telefonem je nutné pouze při prvním spuštění. Poté již bude detekováno a připojeno automaticky.

## ZAČÍNÁME

V aplikaci zvolte typ jídla/masa které chcete připravit. Nastavte si požadované parametry propečení. Také si můžete nastavit časovač nebo požadovanou teplotu bez ohledu na typ jídla. V takovém případě bude sonda ukazovat aktuální teplotu uvnitř pokrmu a po dosažení požadované hodnoty (teploty/času) budete upozorněni. Takto můžete například sledovat teplotu na grilovací desce, nebo v různých částech grilu. Takto lze monitorovat teplotu uvnitř grilu i v případě, že váš gril není vybaven otvorem pro teploměr ve víku.

Jakmile bude jídlo hotové, zařízení spustí upozornění a také dostanete upozornění v mobilní aplikaci.

## POPIS APLIKACE

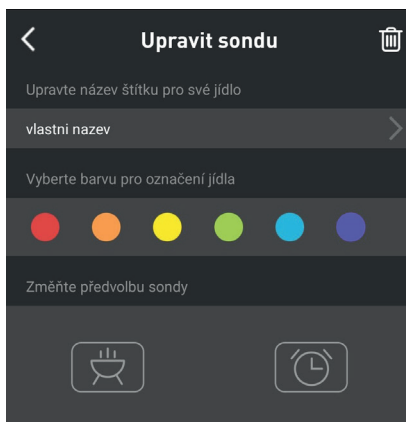


**Konkrétní uživatelské prostředí aplikace může být upraveno či pozměněno na základě aktualizací.**

## ZMĚNA BARVY SONDY

Pro snadnější orientaci mezi jednotlivými sondami je možné si každou sondu samostatně pojmenovat a přiřadit jí jednu z 6 volitelných barev.

Jednotlivé sondy si upravíte v menu „Editace“.





## POPIS SONDY

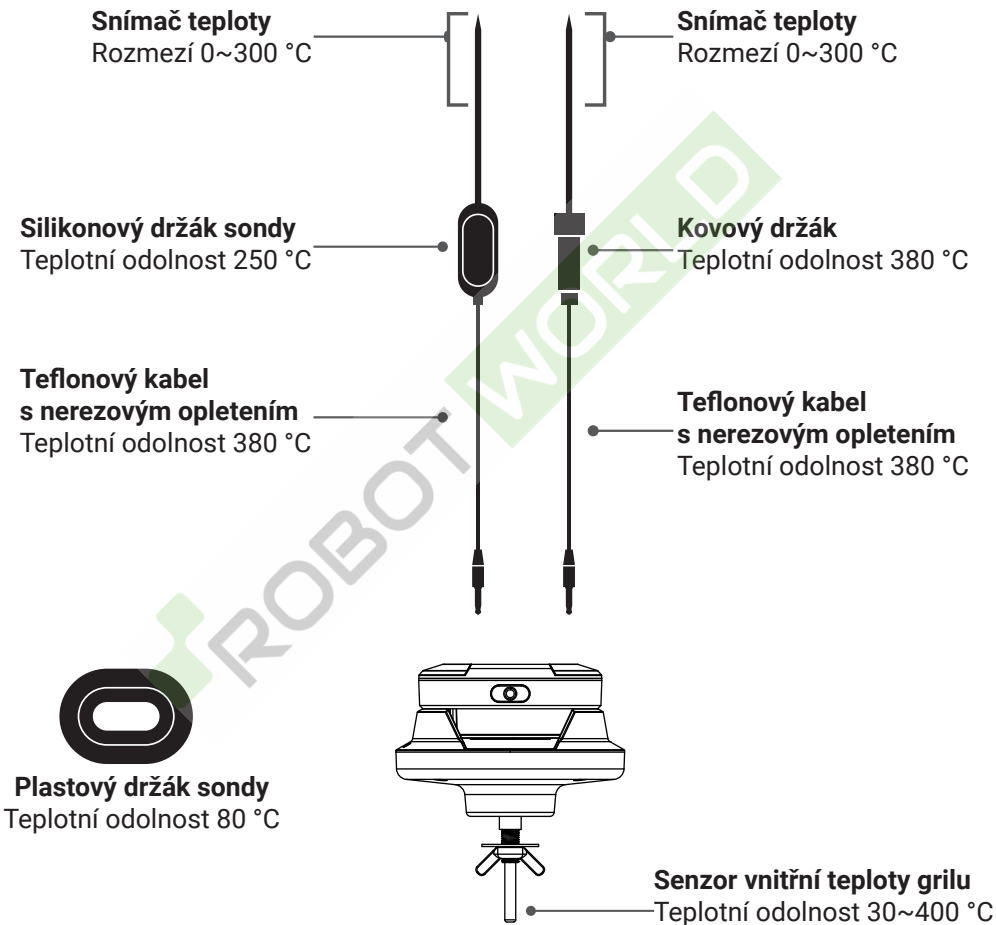
### VAROVÁNÍ

TEPLOTNÍ ODOLNOST SONDY JE ROZDÍLNÁ V RŮZNÝCH ČÁSTECH.

NEVKLÁDEJTE SONDY PŘÍMO DO PLAMENE.

NEVKLÁDEJTE DRŽÁK SONDY DO GRILU, HROZÍ ROZTAVENÍ.

NEUMÝVEJTE V MYČCE.



**UPOZORNĚNÍ:** Uvedené teploty jsou pouze orientační, ale neměly by být překročeny. Hrozí poškození sondy či zařízení.

## 1. Záruční doba

Na tento výrobek poskytuje výrobce záruku po dobu 24 měsíců od data zakoupení výrobku spotřebitelem. Doba záruky se prodlužuje o dobu, během které byl výrobek v záruční opravě, nebo nemohl být v době trvání záruky používán, nebo pokud charakter poruchy bránil jeho používání. Záruka se vztahuje jen na závady způsobené chybou výroby nebo vadou materiálu.

## 2. Záruční list

Bezplatný záruční servis je poskytovaný jen v případě předložení dokladu o zakoupení výrobku (účtenky) a správně vyplněného záručního listu - musí obsahovat výrobní číslo, datum prodeje a razítko prodejny (montážní firmy). Na kopie a nesprávně vyplněné záruční listy nebude brán ohled.

## 3. Opravy v záruční a pozáruční době

Záruční servis je potřebné uplatnit u organizace, kde byl výrobek zakoupený, nebo u montážní firmy, která provedla instalaci.

## 4. Rozsah platnosti záruky

Záruka je neplatná, pokud je závada způsobená mechanickým poškozením (kromě poškození v průběhu dopravy), nesprávným používáním, nepozorností, neodvratnou událostí (živelná pohroma), pokud byl výrobek připojený na jiné napájecí napětí jak je uvedené v technické specifikaci, a též v případě úprav nebo oprav provedených mimo servis distributora. Záruka též nemůže být uplatněná v případě, kdy spotřebitel vyžaduje modifikaci nebo adaptaci k rozšíření funkcí výrobku (nebo systému sestavenému z několika komponentů) oproti standardnímu provedení.

## PROHLÁŠENÍ O SHODĚ A DALŠÍ DŮLEŽITÉ INFORMACE

Toto zařízení a veškerá jeho příslušenství spadají do kategorie elektroodpadu.

Toto zařízení musí být řádně odevzdáno do sběrných dvorů pro příjem elektroodpadu. Zařízení nemůže být likvidováno společně s komunálním odpadem. Správná likvidace starého produktu pomáhá předejít potenciálním negativním důsledkům pro životní prostředí a lidské zdraví.



Uživatel není oprávněn rozebírat zařízení, v případě zásahu do zařízení není možné uplatnit zákonnou záruční lhůtu. V případě jakýchkoli problémů či dotazů kontaktujte naše servisní oddělení nebo technickou podporu. Pro reklamaci, kontaktujte svého prodejce.

TESLA Electronics LTD, jako výrobce tohoto zařízení, prohlašuje, že BBQ150 Smart teplotní sonda je v souladu se směrnicí 2014/53/EU. Úplné znění EU prohlášení o shodě je k dispozici na internetových stránkách: <https://eshop.tesla-electronics.eu/>



RoHS: toto zařízení splňuje požadavky o omezení používání některých nebezpečných látek v elektrických a elektronických zařízeních (NV č. 481/2012 Sb., NV č. 391/2016 Sb.) a tím i požadavky směrnice evropského parlamentu a Rady ES 2011/65/EU o omezení používání některých nebezpečných látek v elektrických a elektronických zařízeních. Prohlášení RoHS je součástí prohlášení o shodě uveřejněné na <https://eshop.tesla-electronics.eu/>

### Výrobce:

TESLA Electronics LTD., Blucina 704, 664 56, Czech Republic

**TESLA**

ROBOTWORLD

# TESLA

## Cook BBQ150 Smart teplomer na mäsö



### Uživatelský manuál SK



Verzia 1.0

[www.tesla-electronics.eu](http://www.tesla-electronics.eu)

[www.robotworld.cz](http://www.robotworld.cz)

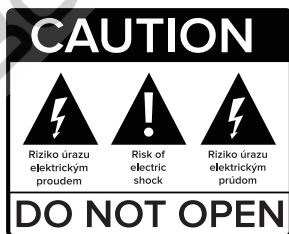


## **Vážení zákazník, ďakujeme Vám za zakúpenie výrobku osvedčenej značky TESLA.**

*Pred prvým použitím si prosím starostlivo prečítajte tento návod. Bude Vám dobrým sprievodcom pri zoznámení sa s Vaším novým prístrojom.*

*Dáta a rady použité v tomto návode môžu podľahnúť budúcim zmenám a vylepšením a sú platné na vydanie jeho prvej verzie, máj 2024.*

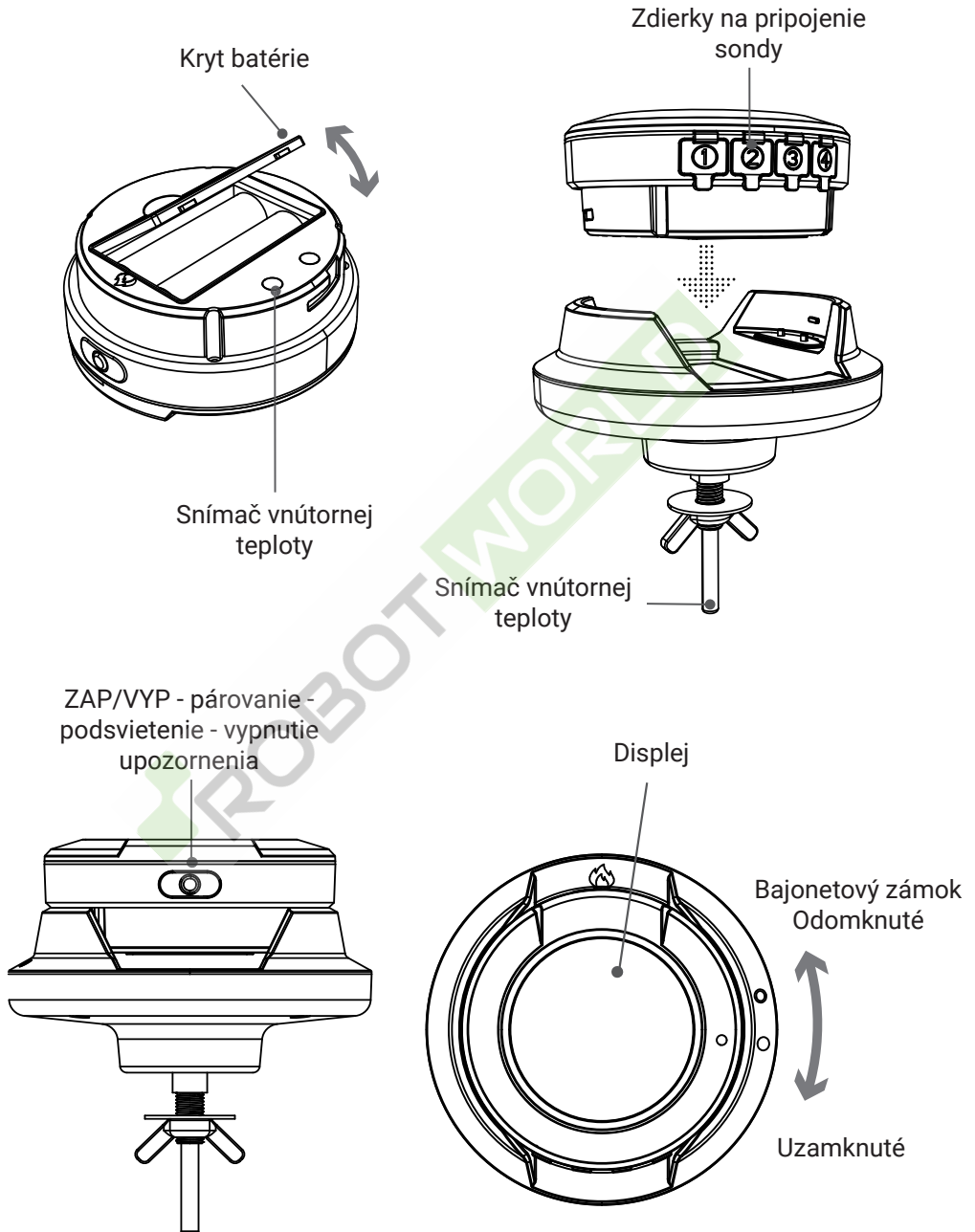
*Ďakujeme za pochopenie.*



### **Pred použitím si pozorne prečítajte túto príručku.**

Technické špecifikácie a prevádzkové postupy uvedené v tejto príručke podliehajú zmenám bez predchádzajúceho upozornenia.

V prípade akýchkoľvek otázok počas užívania sa obráťte na výrobcu.



## INŠTALÁCIA

Zariadenie potrebuje na prevádzku 2x AA batérie. Smmboly ⊕ a ⊖ vám pomôžu zaistiť správnu polaritu.

1. Otvorte kryt batérie.
2. Vložte batérie so správnou polaritou.

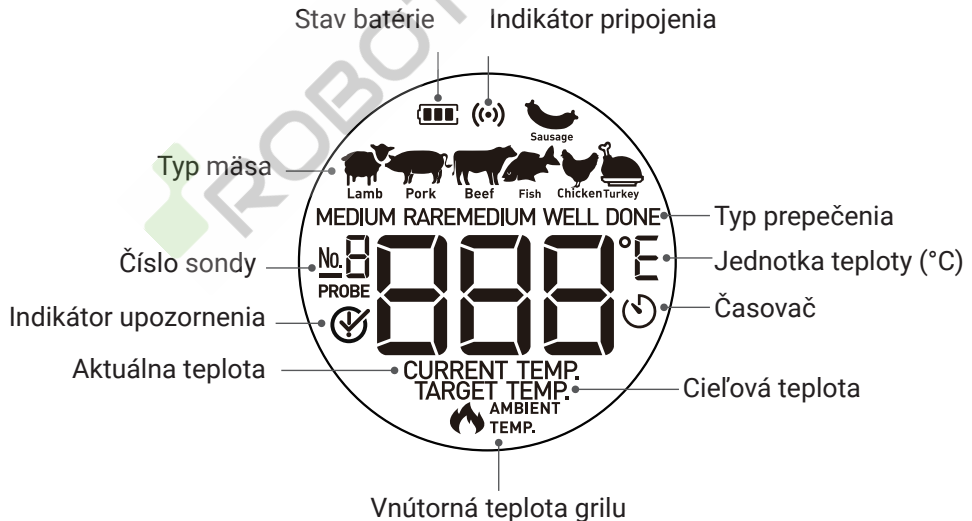


3. Zatvorte kryt batérie.

## INŠTALÁCIA SONDY

Zariadenie začne po zapnutí automaticky vyhľadávať pripojené sondy. Pripojená sonda je zobrazená na displeji po číslom 1-4. Sondy zasunúte do pripravovaného jedla tak, aby bol hrot sondy ideálne uprostred daného jedla. Tým bude zaistené ideálne meranie teploty.

## POPIS DISPLEJA



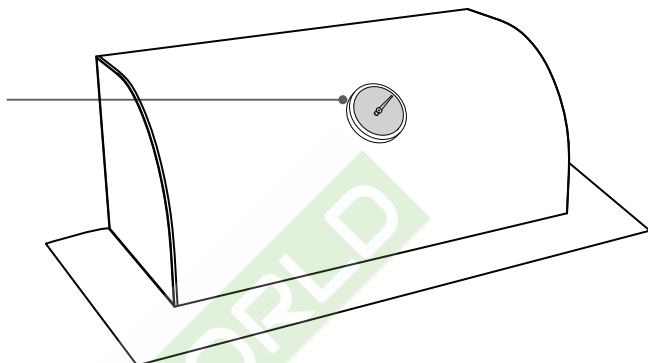


# INŠTALÁCIA

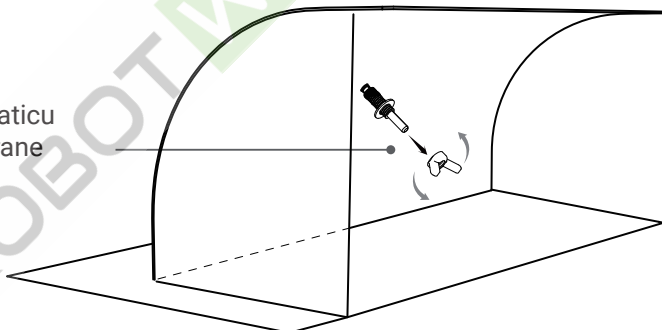
Vymeňte váš starý analógový teplomer a premeňte váš gril na smart vďaka TESLA Cook BBQ150. Stačia vám na to dva jednoduché kroky:

## KROK 1:

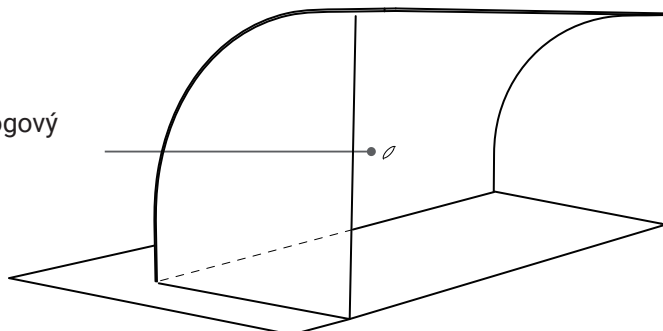
- 1 Odstráňte váš starý analógový teplomer.



- 2 Odskrutkujte maticu na vnútornej strane krytu.



- 3 Vyberte analógový teplomer.

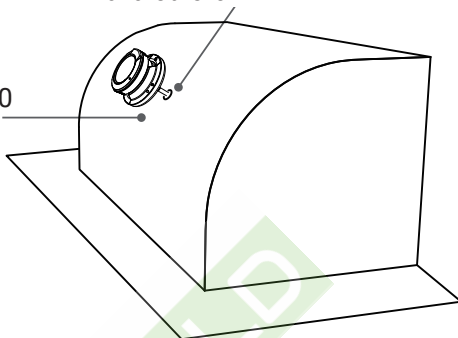


**KROK 2:** Nainštalujte smart teplomer TESLA Cook BBQ150.

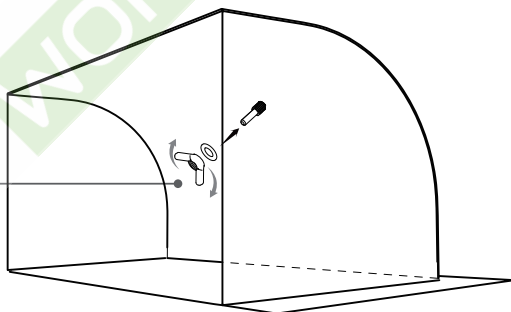
Veľkosť otvoru: 8,5~14 mm

Hĺbka otvoru: 1~27 mm

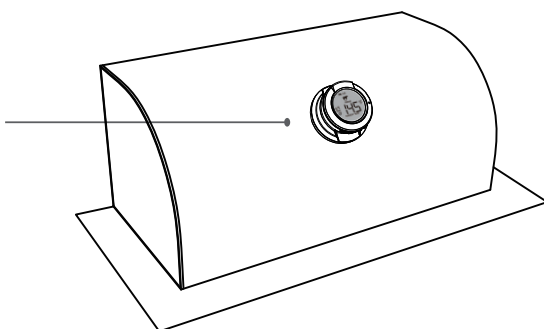
- 1** Zasuňte TESLA Cook BBQ150 do otvoru v kryte.



- 2** Naskrutkujte podložku a maticu z vnútornej strany krytu.



- 3** A to je všetko. Teraz môžete naplno využívať váš nový smart teplomer TESLA Cook BBQ150.



**POZNÁMKA:** Pokiaľ váš gril nie je z výroby pripravený na montáž teplomeru, je možné TESLA Cook BBQ150 stále používať. Vďaka bajonetovému uchyteniu displeja je možné teplomer položiť vedľa grilu. V tomto prípade je nutné počítať s tým, že teplomer nebude ukazovať vnútornú teplotu v grile.

## STIAHNITE SI APLIKÁCIU DO VÁŠHO TELEFÓNU.

Vyhľadajte slovo „TOGRILL“ v obchode Google Play alebo App Store.  
Alebo môžete naskenovať QR kód tu:



Uistite sa, že váš telefón spĺňa nasledujúce požiadavky:

- iOS systém vo verzii 11.0 a novší
- Android systém vo verzii 5.0 a novší
- Bluetooth vo verzii 4.0 a vyššej
- 

## ZAPNUTIE/VYPNUTIE PRÍSTROJA

STIAHNUTIE APLIKÁCIE

- Ak je zariadenie vypnuté, podržte horné multifunkčné tlačidlo po dobu 3 sekúnd. Na displeji sa objaví znak „ON“ a zariadenie sa zapne.
- Ak chcete zariadenie vypnúť, podržte horné multifunkčné tlačidlo po dobu 3 sekúnd. Na displeji sa objaví znak „OFF“ a zariadenie sa vypne.
- Pokiaľ nie je k zariadeniu pripojená žiadna sonda, automaticky sa po čase vypne.

## AKTIVÁCIA ZARIADENIA A PÁROVANIE S TELEFÓNOM

1. Zapnite a povolte bluetooth na vašom telefóne.

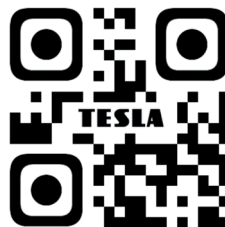
2. Aktivácia zariadenia:

- Spustíte aplikáciu „TOGRILL“.
- Potvrďte potrebné oprávnenia.
- Nasledujte inštrukcie uvedené v aplikácii.

3. Párovanie:

- Vyberte zariadenie v aplikácii.
- Stlačte multifunkčné tlačidlo na hornej strane zariadenia.

4. Teraz by malo byť zariadenie úspešne spárované.



AKTIVÁCIA ZARIADENIA

**Párovanie s telefónom je nutné iba pri prvom spustení. Potom už bude detekované a pripojené automaticky.**

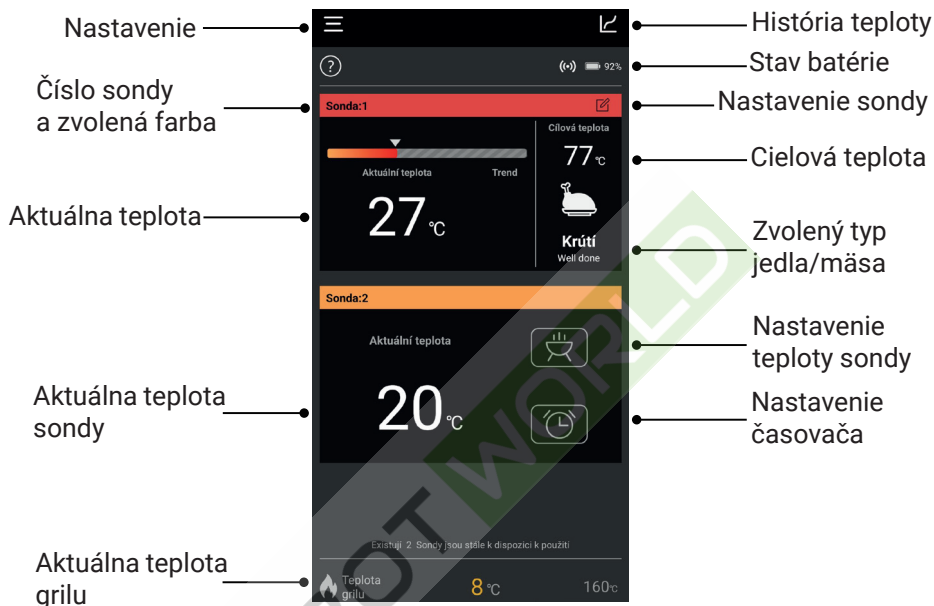
## ZAČÍNAME

V aplikácii zvolte typ jedla/mäsa ktoré chcete pripraviť. Nastavte si požadované parametre prepečenia. Tiež si môžete nastaviť časovač alebo požadovanú teplotu bez ohľadu na typ jedla. V takom prípade bude sonda ukazovať aktuálnu teplotu vo vnútri pokrmu a po dosiahnutí požadovanej hodnoty (teploty/času) budete upozornení. Takto môžete napríklad sledovať teplotu na grilovacej doske alebo v rôznych častiach grilu. Takto je možné monitorovať teplotu vo vnútri grilu aj v prípade, že váš gril nie je vybavený otvorom pre teplomer vo veku.

## POPIS APLIKÁCIE

Akonáhle bude jedlo hotové, zariadenie spustí upozornenie a tiež dostanete upozornenie v mobilnej aplikácii.

### POPIS APLIKÁCIE

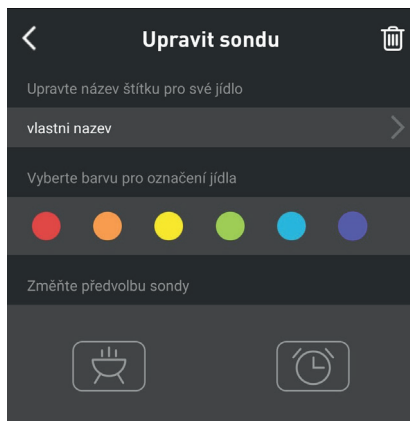


**Konkrétne užívateľské prostredie aplikácie môže byť upravené alebo pozmenené na základe aktualizácií.**

### ZMENA FARBY SONDY

Pre ľahšiu orientáciu medzi jednotlivými sondami je možné si každú sondu samostatne pomenovať a priradiť jej jednu zo 6 voliteľných farieb.

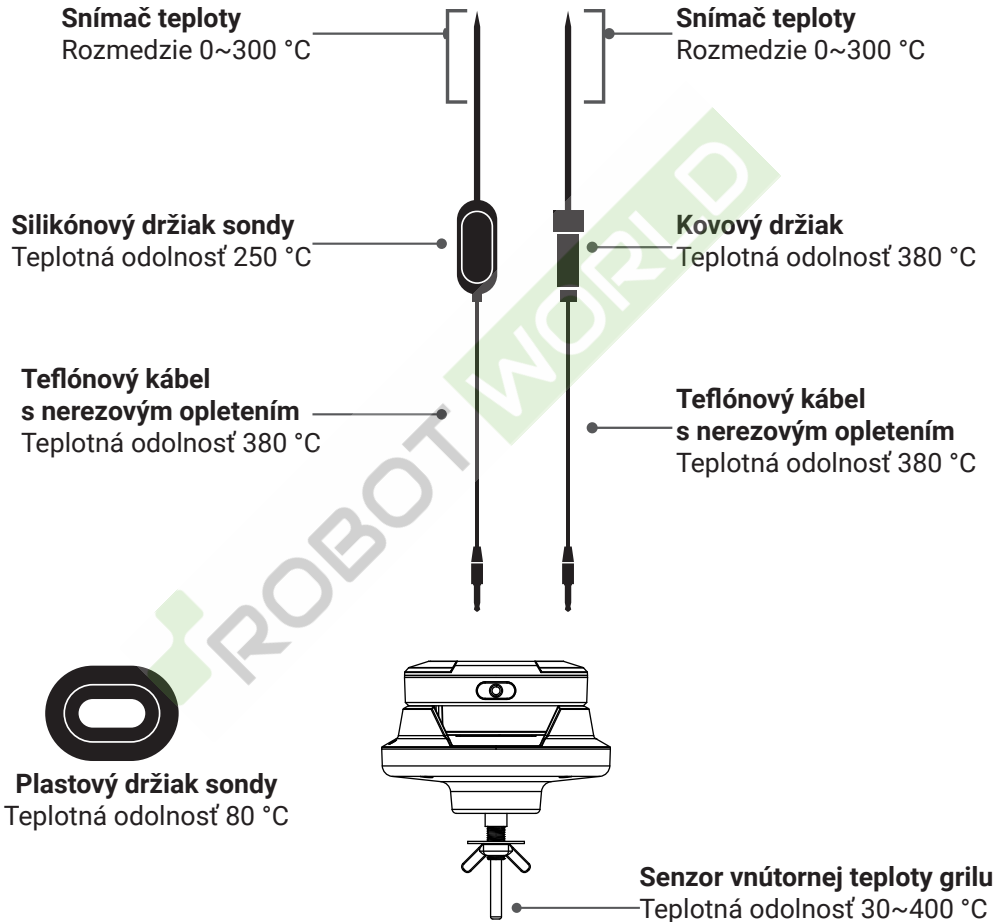
Jednotlivé sondy si upravíte v menu „Editace“.



## POPIS SONDY

### VAROVANIE

TEPLTNÁ ODOLNOSŤ SONDY JE ROZDIELNA V RÔZNYCH ČASTÁCH.  
NEVKLADAJTE SONDY PRIAMO DO PLAMEŇA.  
NEVKLADAJTE DRŽIAK SONDY DO GRILU, HROZÍ ROZTAVENIE.  
NEUMÝVAJTE V UMÝVAČKE.



**UPOZORNENIE:** Uvedené teploty sú iba orientačné, ale nemali by byť prekročené.  
Hrozí poškodenie sondy či zariadenia.

## 1. Záručná doba

Na tento výrobok poskytuje výrobca záruku po dobu 24 mesiacov od dátumu zakúpenia výrobku spotrebiteľom. Doba záruky sa predlžuje o dobu, počas ktorej bol výrobok v záručnej oprave, alebo nemohol byť v dobe trvania záruky používaný, alebo pokiaľ charakter poruchy bránil jeho používaniu. Záruka sa vzťahuje len na závady spôsobené chybou výroby alebo chybou materiálu.

## 2. Záručný list

Bezplatný záručný servis je poskytovaný len v prípade predloženia dokladu o zakúpení výrobku (účtenky) a správne vyplneného záručného listu - musí obsahovať výrobné číslo, dátum predaja a pečiatku predajne (montážne firmy). Na kópie a nesprávne vyplnené záručné listy nebude braný ohľad.

## 3. Opravy v záručnej a pozáručnej dobe

Záručný servis je potrebné uplatniť u organizácie, kde bol výrobok zakúpený, alebo u montážnej firmy, ktorá vykonala inštaláciu.

## 4. Rozsah platnosti záruky

Záruka je neplatná, pokiaľ je závada spôsobená mechanickým poškodením (okrem poškodenia v priebehu dopravy), nesprávnym používaním, nepozornosťou, neodvratnou udalosťou (živelná pohroma), pokiaľ bol výrobok pripojený na iné napájacie napätie ako je uvedené v technickej špecifikácii, a tiež v prípade úprav alebo opráv vykonaných mimo servis distribútora. Záruka tiež nemôže byť uplatnená v prípade, keď spotrebiteľ vyžaduje modifikáciu alebo adaptáciu na rozšírenie funkcií výrobku (alebo systému zostavenému z niekoľkých komponentov) oproti štandardnému prevedeniu.

## vyhlásenie o zhode a ďalšie dôležité informácie

Toto zariadenie a všetko jeho príslušenstvo spadajú do kategórie elektroodpadu.

Toto zariadenie musí byť riadne odovzdané do zberných dvorov pre príjem elektroodpadu. Zariadenie nemôže byť likvidované spoločne s komunálnym odpadom. Správna likvidácia starého produktu pomáha predísť potenciálnym negatívnym dôsledkom pre životné prostredie a ľudské zdravie.



Užívateľ nie je oprávnený rozoberať zariadenie, v prípade zásahu do zariadenia nie je možné uplatniť zákonnú záručnú lehotu. V prípade akýchkoľvek problémov či otázok kontaktujte naše servisné oddelenie alebo technickú podporu. Pre reklamáciu, kontaktujte svojho predajcu.

TESLA Electronics LTD, ako výrobca tohto zariadenia, vyhlasuje, že BBQ150 Smart teplomer na mäso je v súlade so smernicou 2014/53/EÚ. Úplné znenie vyhlásenia o zhode EÚ je k dispozícii na internetovej stránke: <https://eshop.tesla-electronics.eu/>



RoHS: toto zariadenie spĺňa požiadavky o obmedzení používania niektorých nebezpečných látok v elektrických a elektronických zariadeniach (NV č. 481/2012 Zb., NV č. 391/2016 Zb.) a tým aj požiadavky smernice európskeho parlamentu a Rady ES 2011/65/ EÚ o obmedzení používania niektorých nebezpečných látok v elektrických a elektronických zariadeniach. Vyhlásenie RoHS je súčasťou vyhlásenia o zhode uverejnenej na <https://eshop.tesla-electronics.eu/>

### Výrobca:

TESLA Electronics LTD., Blucina 704, 664 56, Czech Republic