

TESLA

TESLA PureStar E20 Plus

Uživatelský manuál / User guide v1.0

Vážený zákazníku,
děkujeme, že jste si vybral TESLA PureStar E20 Plus.

Před použitím zařízení si prosím důkladně přečtěte pravidla bezpečného používání a dodržujte všechna běžná bezpečnostní pravidla.

DŮLEŽITÉ BEZPEČNOSTNÍ UPOZORNĚNÍ

VÝROBEK JE URČENÝ POUZE PRO POUŽITÍ V DOMÁCNOSTI.

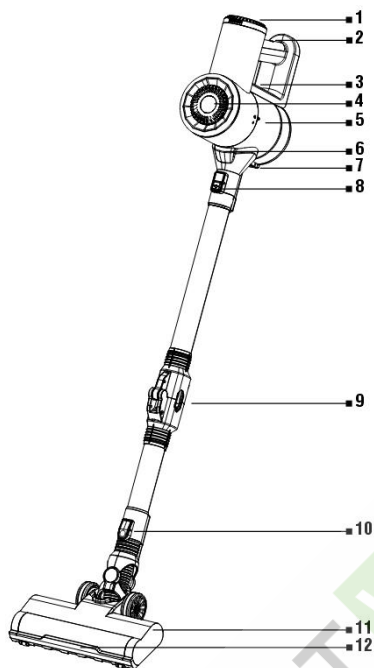
Tento spotřebič je složité elektromechanické zařízení, věnujte prosím pozornost těmto pokynům:

- Za nevhodné použití nebo za použití v rozporu s návodem k použití nenese výrobce a dovozce do EU žádnou odpovědnost a nevztahuje se na ně záruka.
- Spotřebič je určen pouze pro vnitřní použití při pokojové teplotě (max. 40°C), skladujte jej ve vnitřním a suchém prostředí.
- Nepoužívejte spotřebič, pokud je jeho zásobník na nečistoty plný.
- Nepoužívejte spotřebič bez filtrů nebo pokud jsou filtry mokré, znečištěné nebo poškozené.
- Spotřebič nikdy nenechávejte zapnutý bez dozoru.
- Nepřibližujte sací hubici nebo konec trubice do blízkosti očí nebo uší.
- Nevysávejte vlhké plochy, vodu nebo kapalinu jakékoliv povahy, horké nebo velmi jemné látky (sádra, cement, popel...), velké ostré úlomky (skleněné střepy), škodlivé přípravky (rozpouštědla, odstraňovače starých nátěrů...), agresivní látky (kyseliny, čisticí prostředky...), hořlavé nebo výbušné látky (na bázi benzínu nebo lihu) a kapaliny.
- Spotřebič nikdy neponořujte do vody, nestříkejte na něj vodu nebo neoplachujte pod tekoucí vodou.
- Spotřebič smí používat děti od 8 let a osoby bez dostatečných zkušeností nebo znalostí nebo osoby se sníženými fyzickými, smyslovými či duševními schopnostmi, pokud byly proškoleny a upozorněny ohledně bezpečného používání přístroje a jsou si vědomy možných rizik.
- Uživatelské čištění a údržbu nesmějí provádět děti bez dozoru. Ukládejte spotřebič a jeho napájecí šňůru mimo dosah dětí. Děti si se spotřebičem nesmějí hrát.
- Používejte pouze originální příslušenství, které je určeno k tomuto modelu.
- Pokud spotřebič spadne a vykazuje viditelná poškození nebo funkční vady, přestaňte jej používat a kontaktujte autorizovaný servis.
- Neotevírejte a neopravujte spotřebič, vystavujete se tak nebezpečí poranění elektrickým proudem a ztrátě záruky.
- Je-li napájecí kabel poškozen, spotřebič nepoužívejte a kontaktujte autorizovaný servis.
- Plastové sáčky používané k zabalení tohoto spotřebiče mohou být nebezpečné. Abyste předešli riziku udušení, uchovávejte tyto sáčky mimo dosah dětí. Tyto sáčky nejsou hračky.
- Výrobce a dovozce do Evropské Unie neodpovídá za škody způsobené provozem přístroje jako např. poranění, opaření, požár, zranění, znehodnocení dalších věcí apod.

OBSAH BALENÍ

Zkontrolujte pečlivě, že jste vybalili všechno dodávané příslušenství, doporučujeme ponechat si během záruční doby originální papírovou krabici, uživatelský manuál a balicí materiál.

POPIS



1. Tlačítko Zapnutí/Vypnutí/MAX
2. Konektor pro nabíjení
3. Pojistka zásobníku na nečistoty
4. Indikátor stavu nabití baterie
5. Zásobník na nečistoty
6. Tělo vysavače
7. Uvolňovací tlačítko víka zásobníku na nečistoty
8. Uvolňovací tlačítko trubice
9. Flexibilní kloub
10. Uvolňovací tlačítko čisticí hlavičky
11. Hlavice turbokartáče
12. LED světlo

NABÍJENÍ BATERIE

Ujistěte se, že je vysavač vypnutý. Připojte napájecí adaptér do zásuvky a poté konektor adaptéru zasuněte do konektoru pro nabíjení na vysavači. Průběh nabíjení je zobrazen na indikátoru stavu nabití baterie, po úplném nabití je zobrazeno 100%. Vyhněte se úplnému vybití baterie.

TIP - Pro delší životnost baterie doporučujeme dobít baterii nejpozději při poklesu kapacity na 30%.

SESTAVENÍ VYSAVAČE

Připojte hlavici turbokartáče k trubici a tu poté zasuněte do těla vysavače. Nástavce k vysávání můžete připojit přímo k tělu vysavače nebo do trubice.

- Před použitím zařízení, stiskněte pojistku zásobníku na nečistoty a otočte zásobník na nečistoty do polohy, která odpovídá značce „0“ (na levé straně vysavače/zásobníku) a zkontrolujte, že jsou vloženy oba filtry. Antistatický filtr musí být vložen stranou označenou štítkem nahoru.
- Otočte zásobník na nečistoty do polohy značky „zámek“.
- Připojte trubici (strana bez tlačítka) do zásobníku na nečistoty.
- Připojte turbokartáč do trubice (strana s tlačítkem).
- Chcete-li zahájit úklid, stiskněte tlačítko „Zapnutí/Vypnutí“. Stiskněte tlačítko „+/-“ pro zvýšení výkonu - režim „MAX“. Opětovným stisknutím tlačítka „+/-“ přepnete výkon do režimu „Standard“. Pro vypnutí zařízení znovu stiskněte tlačítko „Zapnutí/Vypnutí“.
- Přichyťte držák zařízení pevně ke zdi ve výšce asi 1 metr od země (přesnou polohu změřte podle umístění vysavače) poblíž zásuvky napájení. Směr šipky označuje horní stranu. Upevněte napájecí kabel z pravé strany držáku. Umístěte vysavač svisle na držák a bezpečně jej uložte.

VYPRÁZDNĚNÍ ZÁSOBNÍKU NA NEČISTOTY

Z hygienických důvodů doporučujeme vyprázdnit zásobník na nečistoty a vyčistit filtry po každém úklidu. Pro vyprázdnění zásobníku na nečistoty stiskněte tlačítko pro uvolnění víka a vysypejte jeho obsah do odpadkového koše.

PŘÍSLUŠENSTVÍ

Pro úklid zvolte správný nástavec podle charakteru čištěné plochy.

ÚDRŽBA

Provádějte pravidelné čištění po dokončení úklidu pro zachování vysávacích vlastností. Povrch vysavače a adaptéru ošetřujte měkkým vlhkým hadříkem, nepoužívejte drsné a agresivní čisticí prostředky.

ČIŠTĚNÍ KARTÁČE

Po každém vysávání zkontrolujte vizuálně, zda se na kartáčích nezachytily nečistoty. Odstraňte např. vlasy, zvířecí chlupy, které se zachytily na turbokartáči. Pro snadnější vyčištění vyjměte turbokartáč z plastového rámu - na pravé straně čisticí hlavice přesuňte tlačítko do polohy otevřeného zámku. Po vyčištění turbokartáče jej zatlačením vložte zpět do čisticí hlavice.

ČIŠTĚNÍ FILTRU

Vypněte vysavač.

- Stiskněte tlačítko „Pojistka zásobníku na nečistoty“ na vysavači, otočte zásobník na nečistoty do polohy značky „0“ a vyjměte zásobník na nečistoty.
- Vytáhněte antistatický filtr z těla cyklonového filtru.
- Pro hrubé čištění jemně vyklepejte nečistoty z filtru do odpadkového koše.
- Vytáhněte cyklonový filtr ze zásobníku na nečistoty.
- Oba filtry je možné také opláchnout pod vlažnou tekoucí vodou. Před opětovným použitím nechte filtry důkladně vyschnout.
- Vložte oba filtry zpátky na původní místo a nasadte zásobník na nečistoty.

V případě silného znečištění nebo slabého výkonu vysavače vyměňte antistatický filtr za nový. Doporučujeme jej vyměnit jednou za 4 až 6 měsíců.

DŮLEŽITÉ - nikdy nepoužívejte vysavač bez nainstalovaných filtrů!

- **Zanedbání čištění, případně výměny filtrů může vést k poruše vysavače.**
- Antistatický filtr vkládejte vždy stranou označenou štítkem nahoru.
- K čištění filtrů nepoužívejte žádné agresivní prací nebo čisticí prostředky ani horkou vodu a neumývejte je v myčce nádobí.
- Filtry vyměňte, pokud je již nelze řádně vyčistit nebo jsou poškozené.
- Dbejte na to, aby dosedací plochy a těsnící prvky byly čisté a funkční.
- Než vložíte filtry zpět do vysavače, ujistěte se, že jsou naprosto suché (ideálně až po 24 hod).

Všechny výše uvedené pokyny jsou velmi důležité, pokud vám připadá, že vysavač má slabý sací výkon nebo špatně vysává nečistoty z podlahy. Tento stav je jasnou známkou toho, že filtrační systém vysavače vyžaduje vyčištění nebo výměnu filtru.

SÍŤOVÝ ADAPTÉR

Jestliže je síťový adaptér spotřebiče poškozen, musí být opraven výrobcem, jeho servisním technikem nebo podobně kvalifikovanou osobou, aby se tak zabránilo vzniku nebezpečné situace.

UPOZORNĚNÍ: Pro dobíjení baterie používejte pouze síťový adaptér dodaný s tímto vysavačem.

- Vysavač musí být napájen pouze bezpečným malým napětím odpovídajícím označení parametrů spotřebiče.
- Síťový adaptér používejte pouze v místnosti.
- Síťový adaptér dodaný s vysavačem je určený pouze pro tento spotřebič, nepoužívejte jej pro jiné účely.
- Napájecí přívod adaptéru nesmí být poškozen ostrými nebo horkými předměty, otevřeným plamenem, nesmí se ponořit do vody ani ohýbat přes ostré hrany.
- V případě potřeby použití prodlužovacího přívodu je nutné, aby nebyl poškozen a vyhovoval platným normám.
- Pokud vysavač delší dobu nepoužíváte, doporučujeme nabíjet jeho baterii jednou za tři měsíce. Při nabíjení baterie se síťový adaptér zahřívá. Při nabíjení baterie a po jeho použití vysavač vždy vypněte.
- Nepoužívejte spotřebič, jestliže je síťový adaptér poškozen. Může dojít ke vzniku nebezpečné situace, poškození přístroje nebo požáru.
- Pravidelně kontrolujte stav napájecího kabelu síťového adaptéru.

TECHNICKÁ PODPORA

Potřebujete poradit s nastavením a provozem TESLA PureStar E20 Plus?

Kontaktujte nás: www.tesla-electronics.eu

SPOTŘEBNÍ MATERIÁL A PŘÍSLUŠENSTVÍ

Spotřební materiál můžete zakoupit v oficiálním obchodě značky TESLA eshop.tesla-electronics.eu.

ZÁRUČNÍ OPRAVA

Pro záruční opravu kontaktujte prodejce, u kterého jste TESLA produkt zakoupili.

VÝLUKY ZE ZÁRUKY

- Došlo-li k opotřebení zařízení nebo jeho části v důsledku běžného užívání. Mezi typické opotřebení zařízení nebo jeho části obvyklým užíváním se řadí např. vybití baterie nebo snížení kapacity baterie či akumulátoru uplynutím obvyklé životnosti 6 měsíců, opotřebení zobrazovacích částí zařízení, mechanické opotřebení dálkových ovladačů a jejich povrchů, opotřebení filtru, opotřebení přívodních kabelů a další.
- Nedodržení „Důležitých bezpečnostních pokynů“ uvedených v uživatelském manuálu.
- Elektromechanické nebo mechanické poškození zařízení způsobené nevhodným použitím.
- Škoda způsobená přírodními živly jako je voda, oheň, statická elektřina, přepětí, atd.
- Škoda způsobená neoprávněnou opravou.
- Nečitelné sériové číslo zařízení.

PROHLÁŠENÍ O SHODĚ

My, TESLA Electronics LTD, prohlašujeme, že toto zařízení je v souladu se základními požadavky a dalšími příslušnými ustanoveními norem a předpisů relevantních pro daný typ zařízení.



Tento produkt splňuje požadavky Evropské Unie.



Informujte se prosím o místním systému separovaného sběru elektrických a elektronických výrobků. Postupujte prosím podle místních předpisů a staré výrobky nelikvidujte v běžném domácím odpadu. Správná likvidace starého produktu pomáhá předejít potenciálním negativním důsledkům pro životní prostředí a lidské zdraví.

Vzhledem k tomu, že se produkt vyvíjí a vylepšuje, vyhrazujeme si právo na úpravu uživatelského manuálu. Aktuální verzi tohoto uživatelského manuálu naleznete vždy na www.tesla-electronics.eu.

Design a specifikace mohou být změněny bez předchozího upozornění, tiskové chyby vyhrazeny.

Vážený zákazník,
ďakujeme, že ste si vybrali TESLA PureStar E20 Plus.

Pred použitím zariadenia si, prosím, dôkladne prečítajte pravidlá bezpečného používania a dodržujte všetky bežné bezpečnostné pravidlá.

DÔLEŽITÉ BEZPEČNOSTNÉ UPOZORNENIE

VÝROBOK JE URČENÝ LEN NA POUŽITIE V DOMÁCNOSTI.

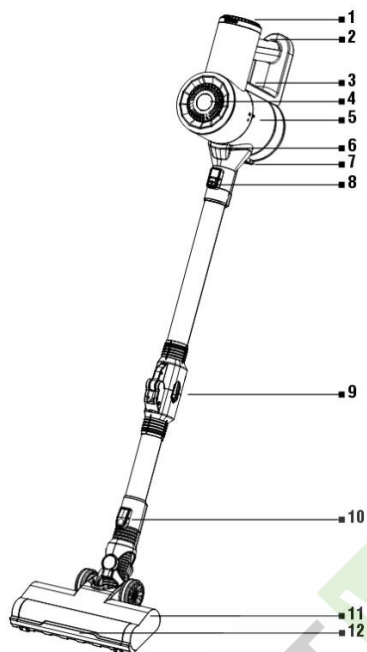
Tento prístroj je zložitá elektromechanické zariadenie, venujte, prosím, pozornosť týmto pokynom:

- Za nevhodné použitie alebo za použitie v rozpore s návodom na používanie nenesie výrobca žiadnu zodpovednosť a nevzťahuje sa naň záruka.
- Prístroj je určený na použitie v interiéri pri izbovej teplote (max. 40 °C), skladujte ho vo vnútri a na suchom mieste.
- Spotrebič nepoužívajte, ak je jeho zásobník na nečistoty plný.
- Nepoužívajte spotrebič bez filtra alebo ak sú filtre znečistené alebo poškodené.
- Spotrebič nikdy nenechávajte zapnutý bez dozoru.
- Nepribližujte saciu hubicu alebo koniec trubice k očiam alebo ušiam.
- Nevysávajte vlhké plochy, vodu alebo akúkoľvek kvapalinu, horúce alebo veľmi jemné látky (sadru, cement, popol), veľké ostré úlomky (sklenené črepy), škodlivé prípravky (rozpušťačľa, odstraňovače starých náterov), agresívne látky (kyseliny, čistiace prostriedky), horľavé alebo výbušné látky (na báze benzínu alebo liehu) a kvapaliny.
- Spotrebič nikdy neponárajte do vody, nestriekajte naň vodu ani ho neoplachujte pod tečúcou vodou.
- Spotrebič smú používať deti od 8 rokov a osoby bez dostatočných skúseností alebo znalostí alebo osoby so zníženými fyzickými, zmyslovými alebo duševnými schopnosťami, ak boli preškolené a upozornené na bezpečné používanie prístroja a sú si vedomé možných rizík.
- Používateľské čistenie a údržbu nesmú vykonávať deti bez dozoru. Spotrebič a jeho napájaciu šnúru uskladnite mimo dosahu detí. Deti sa so spotrebičom nesmú hrať.
- Používajte len originálne príslušenstvo, ktoré je určené k tomuto modelu.
- Ak spotrebič spadne a vykazuje viditeľné poškodenie alebo poruchy funkcie, prestaňte ho používať a kontaktujte autorizovaný servis.
- Neotvárajte a neopravujte spotrebič, vystavujete sa tak nebezpečenstvu poranenia elektrickým prúdom a strate záruky.
- Ak je napájací kábel poškodený, spotrebič nepoužívajte a kontaktujte autorizovaný servis.
- Plastové vrecká používané na zabalenie tohto spotrebiča môžu byť nebezpečné. Aby ste predišli riziku udusenía, uchovávajte tieto vrecká mimo dosahu detí. Tieto vrecká nie sú na hranie.
- Výrobca a dovozca do Európskej únie nezodpovedá za škody spôsobené prevádzkou prístroja, ako sú napr. poranenie, oparenie, požiar, zranenie, znehodnotenie ďalších vecí a pod.

OBSAH BALENIA

Skontrolujte dôkladne, že ste vybalili všetko dodávané príslušenstvo, odporúčame vám si počas záručnej doby ponechať originálnu papierovú škatuľu, používateľskú príručku a baliaci materiál.

POPIS



1. Tlačidlo zapnutia/vypnutia/MAX
2. Nabíjací konektor
3. Poistka zásobníka na nečistoty
4. Indikátor stavu nabitia batérie
5. Zásobník na nečistoty
6. Telo vysávača
7. Uvoľňovacie tlačidlo veka zásobníka na nečistoty
8. Uvoľňovacie tlačidlo trubice
9. Flexibilný kĺb
10. Uvoľňovacie tlačidlo čistiacej hlavy
11. Hlavica turbokefy
12. LED svetlo

NABÍJANIE BATÉRIE

Uistite sa, že vysávač vypnutý. Pripojte napájací adaptér do zásuvky a potom konektor adaptéra zasuňte do konektora na nabíjanie na vysávači. Priebeh nabíjania sa zobrazí na indikátore stavu nabitia batérie, po úplnom nabití sa zobrazí 100 %. Batériu nenabíjajte úplne.

TIP - Na predĺženie životnosti batérie odporúčame dobiť batériu najneskôr pri poklese kapacity na 30%.

ZOSTAVENIE VYSÁVAČA

Pripojte hlavicu turbokefy k trubici a tú potom zasuňte do tela vysávača. Nástavce na vysávanie môžete pripojiť priamo k telu vysávača alebo do trubice.

- Pred použitím stlačte poistku zásobníka na nečistoty a otočte zásobník na nečistoty do polohy, ktorá zodpovedá značke „O“ (na ľavej strane vysávača/zásobníka) a skontrolujte, či sú vložené obidva filtre. Antistatický filter sa musí vložiť stranou označenou štítkom nahor.
- Otočte zásobník na nečistoty do polohy značky „zámok“.
- Pripojte trubicu (strana bez tlačidla) do zásobníka na nečistoty.
- Pripojte turbokefu do trubice (strana s tlačidlom).
- Ak chcete začať s upratovaním, stlačte tlačidlo „Zapnúť/vypnúť“. Stlačte tlačidlo „+/-“ a zvýšte výkon - režim „MAX“. Opätovným stlačením tlačidla „+/-“ prepnete výkon do režimu „Štandard“. Ak chcete spotrebič vypnúť, stlačte znova tlačidlo „Zapnúť/vypnúť“.
- Prichyťte držiak spotrebiča pevne k stene vo výške asi 1 meter od zeme (presnú polohu zmerajte podľa umiestnenia vysávača) v blízkosti napájacej zásuvky. Smer šípky označuje hornú stranu.
- Upevnite napájací kábel z pravej strany držiaka. Umiestnite vysávač zvislo na držiak a bezpečne ho uložte.

VYPRÁZDNENIE ZÁSObNÍKA NA NEČISTOTY

Z hygienických dôvodov odporúčame vyprázdniť zásobník na nečistoty a vyčistiť filtre po každom upratovaní. Na vyprázdnenie zásobníka na nečistoty stlačte tlačidlo uvoľnenia veka a vysypte jeho obsah do odpadkového koša.

PRÍSLUŠENSTVO

Vyberte právny nástavec na upratovanie podľa charakteru čistenej plochy.

ÚDRŽBA

Po dokončení upratovania spotrebič pravidelne čistite, aby ste zachovali jeho vysávacie vlastnosti. Povrch vysávača a adaptéru ošetrte mäkkou vlhkou handrou, nepoužívajte drsné ani agresívne čistiace prostriedky.

ČISTENIE KEFY

Po každom vysávaní vizuálne skontrolujte, či sa na kefách nezachytili nečistoty. Odstráňte napr. vlasy, zvieracie chlpy a pod, ktoré sa zachytili na turbokefe. Na ľahšie vyčistenie môžete turbokefu vybrať z plastového rámu - na pravej strane čistiace hlavice presuňte tlačidlo do polohy otvoreného zámku. Po vyčistení turbokefy ju zatlačením vložte naspäť do čistiacej hlavice.

ČISTENIE FILTRA

Vypnite vysávač.

- Stlačte tlačidlo „Poistka zásobníka na nečistoty“ na vysávači, otočte zásobníka na nečistoty do polohy značky „0“ a vyberte zásobníka na nečistoty.
- Vytiahnite antistatický filter z tela cyklónového filtra.
- Na hrubé čistenie jemne vyklepte nečistoty z penového filtra do odpadkového koša.
- Vytiahnite cyklónový filter zo zásobníka na nečistoty.
- Obidva filtre je možné tiež opláchnuť pod vlažnou tečúcou vodou. Pred opätovným použitím nechajte filter dôkladne vyschnúť.
- Vložte obidva filtre späť na pôvodné miesto a nasadte zásobník na nečistoty.

V prípade silného znečistenia alebo slabého výkonu vysávača vymeňte antistatický filter za nový. Odporúčame ho vymeniť raz za 4 až 6 mesiacov.

DÔLEŽITÉ - nikdy nepoužívajte vysávač bez nainštalovaných filtrov!

- Zanedbanie čistenia, prípadne výmeny filtrov môže viesť k poruche vysávača.
- Antistatický filter vkladajte vždy stranou označenou štítkom nahor.
- Na čistenie filtrov nepoužívajte žiadne agresívne pracie alebo čistiace prostriedky, ani horúcu vodu a neumývajte ho v umývačke riadov.
- Filtre vymeňte, pokiaľ ich už nie je možné riadne vyčistiť alebo sú poškodené.
- Dbajte na to, aby dosadacie plochy a tesniace prvky boli čisté a funkčné.
- Než vložíte filtre späť do vysávača, presvedčte sa, že sú úplne suché (ideálne až po 24 hodinách).

Všetky vyššie uvedené pokyny sú veľmi dôležité, pokiaľ máte pocit, že vysávač má slabý sací výkon alebo nedostatočne vysáva nečistoty z podlahy. Tento stav je jasnou známkou toho, že filtračný systém vysávača je treba vyčistiť alebo vymeniť filter.

SIETOVÝ ADAPTÉR

Ak je sieťový adaptér spotrebiča poškodený, musí ho opraviť výrobca, jeho servisný technik alebo podobne kvalifikovaná osoba, aby sa tak zabránilo vzniku nebezpečnej situácie.

UPOZORNENIE: Na dobíjanie batérie používajte len sieťový adaptér dodaný s týmto vysávačom.

- Vysávač sa musí napájať len bezpečným malým napätím, ktoré zodpovedá uvedeným parametrom spotrebiča.
- Sieťový adaptér používajte len v miestnosti.
- Sieťový adaptér dodaný s vysávačom je určený len pre tento spotrebič, nepoužívajte ho na iné účely.
- Napájací prívod adaptéra sa nesmie poškodiť ostrými alebo horúcimi predmetmi, otvoreným plameňom, nesmie sa ponoriť do vody ani ohýbať cez ostré hrany.
- V prípade potreby použitia predlžovacieho prívodu je potrebné, aby nebol poškodený a vyhovoval platným normám.
- Ak vysávač dlhšiu dobu nepoužívate, odporúčame nabíjať jeho batériu raz za tri mesiace. Pri nabíjaní batéria sa sieťový adaptér ohrieva. Pri nabíjaní batérie a po jeho použití vysávač vždy vypnite.
- Spotrebič nepoužívajte, ak je sieťový adaptér poškodený. Môže dôjsť k vzniku nebezpečnej situácie, poškodeniu prístroje alebo požiaru.
- Pravidelne kontrolujte stav napájacieho kábla sieťového adaptéra.

TECHNICKÁ PODPORA

Potrebuje poradíť s nastavením a prevádzkou TESLA PureStar E20 Plus?

Kontaktujte nás: www.tesla-electronics.eu

SPOTREBNÝ MATERIÁL A PRÍSLUŠENSTVO

Spotrebný materiál môžete zakúpiť v oficiálnom obchode značky TESLA eshop.tesla-electronics.eu.

ZÁRUČNÁ OPRAVA

Pre záručnú opravu kontaktujte predajcu, u ktorého ste TESLA produkt zakúpili.

VÝLUKY ZO ZÁRUKY

- Ak došlo k opotrebovaniu zariadenia alebo jeho časti v dôsledku bežného používania. Medzi typické opotrebenie zariadenia alebo jeho časti obvyklým používaním sa radí napr. vybitie batérie alebo zníženie kapacity batérie či akumulátora uplynutím obvyklej životnosti 6 mesiacov, opotrebenie zobrazovacích častí zariadenia, mechanické opotrebenie diaľkových ovládačov a ich povrchov, opotrebenie filtra, opotrebenie prívodných káblov a ďalšie.
- Nedodržanie „Dôležitých bezpečnostných pokynov“ uvedených v užívateľskom manuáli.
- Elektromechanické alebo mechanické poškodenie zariadenia spôsobené nevhodným použitím.
- Škoda spôsobená prírodnými živlami ako je voda, oheň, statická elektrina, prepätie, atď.
- Škoda spôsobená neoprávnenou opravou.
- Nečitateľné sériové číslo zariadenia.

VYHLÁSENIE O ZHODE

My, TESLA Electronics LTD, vyhlasujeme, že toto zariadenie je v súlade so základnými požiadavkami a ďalšími príslušnými ustanoveniami noriem a predpisov relevantných pre daný typ zariadenia.



Tento produkt spĺňa požiadavky Európskej Únie.



Informujte sa prosím o miestnom systéme separovaného zberu elektrických a elektronických výrobkov. Postupujte prosím podľa miestnych predpisov a staré výrobky nelikvidujte v bežnom domácom odpade. Správna likvidácia starého produktu pomáha predísť potenciálnym negatívnym dôsledkom pre životné prostredie a ľudské zdravie.

Vzhľadom na to, že sa produkt vyvíja a vylepšuje, vyhradzuje si právo na úpravu užívateľského manuálu. Aktuálnu verziu tohto užívateľského manuálu nájdete vždy na www.tesla-electronics.eu.

Dizajn a špecifikácie môžu byť zmenené bez predchádzajúceho upozornenia, tlačové chyby vyhradené.

