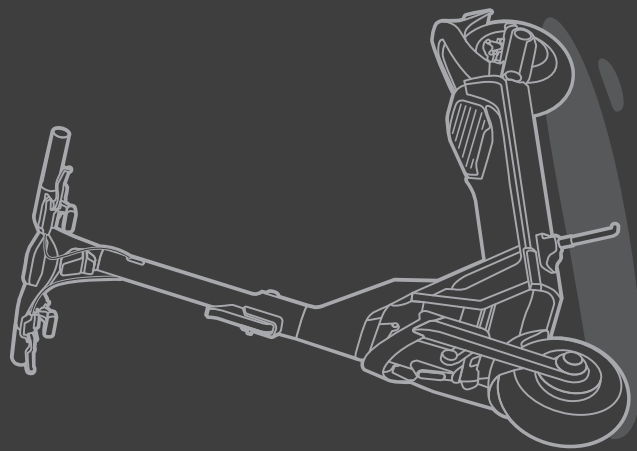




Pro stažení naskenujte QR kód
Applikace Segway-Ninebot.



Raccolta Carta

Výrobce si vyhrazuje právo
provedení změn na produktu,
aktualizace a upgrady softwaru
tento návod k výrobě,

Navštivte www.segway.com nebo zkontrolujte aplikaci
Segway-Ninebot., ke stažení nejnovějšího uživatelského obsahu.
Musíte si nainstalovat aplikaci, aktivovat KickScooter a
získat nejnovější aktualizace a zásady zabezpečení.

Výkres je pouze orientační. Podrobnosti najdete ve skutečném produktu.

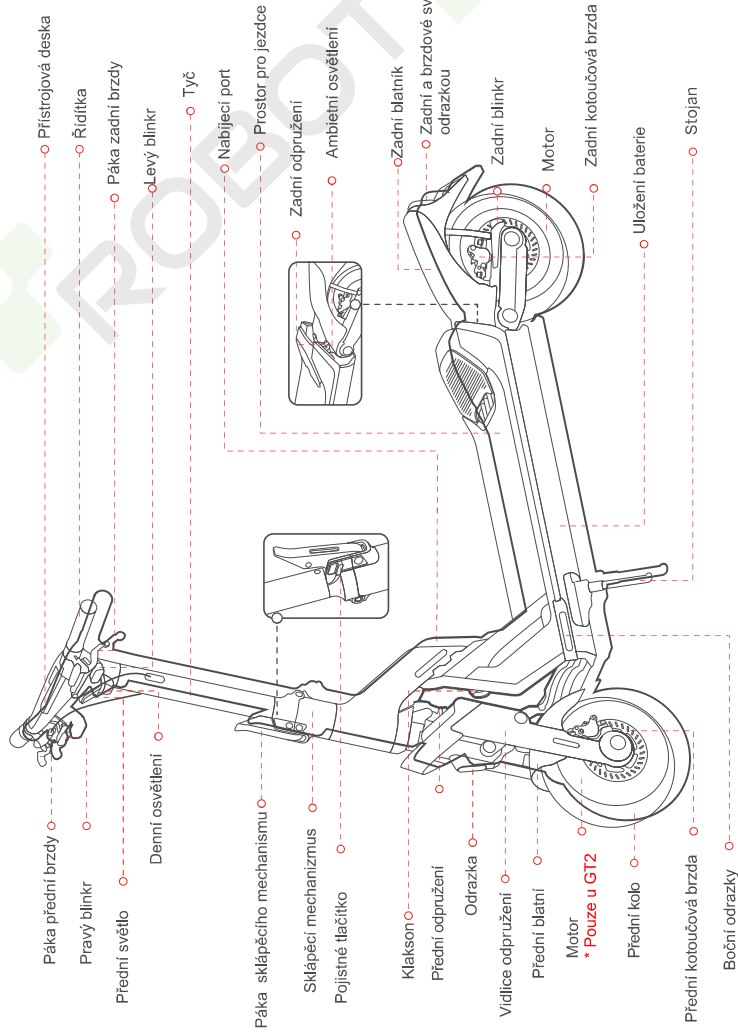
0F00005501PA

SEGWAY *ES1*

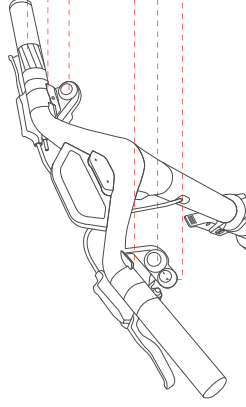
Produktový manuál

Originální Instrukce

Diagram

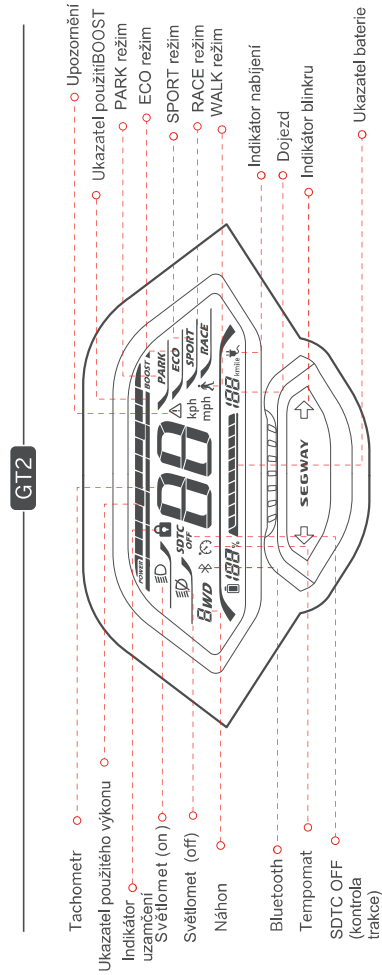
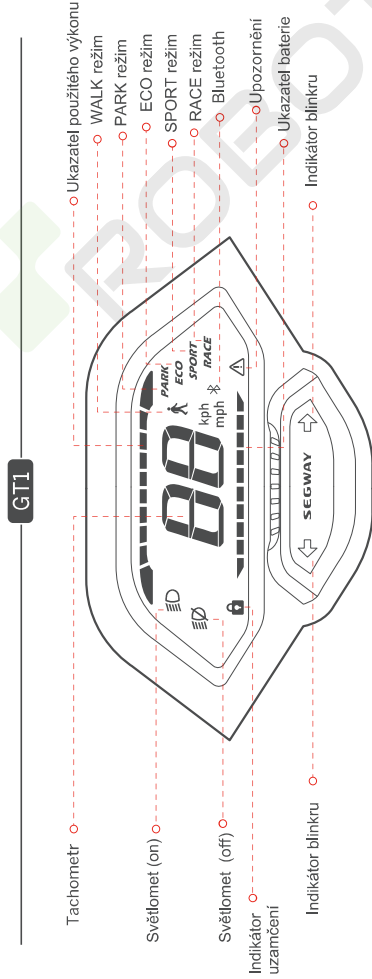


Funkce řídítek




Název	Funkce	Způsob operace
ON/OFF tl.	Napájení on/off Probuzení obrazovky Návrat do původního režimu (<i>pouze pro GT2</i>)	Stisknutím tlačítka napájení zapnete skútr. Stisknutím a podržením jej vypnete. Poznámka: K dispozici pouze tehdy je-li skútr odemčený. Stisknutím tlačítka napájení probudíte obrazovku, když obrazovka automaticky ztmavne. Když skútr automaticky přejde do režimu PARKOVÁNÍ, stisknutím tlačítka napájení se vrátíte na předchozí rychlostní režim. Při připojování ke koloběžce přes aplikaci Segway-Ninebot potvrďte Bluetooth spojení stisknutím tlačítka napájení.
Levé ovládací tlačítko	on/off předního světlá on/off tempomatu (<i>pouze pro GT2</i>) Změna náhonu (<i>pouze pro GT2</i>)	Otočte levým ovládacím spínačem ve směru/proti směru hodinových ručiček pro vypnutí/zapnutí světlá . Stisknutím levého ovládacího spínače zapnete tempomat a skútr se bude pohybovat konstantní rychlostí. Další stisknutím jej vypnete. Když se skútr úplně zastaví, stiskněte a podržte levý ovládací spínač pro přepínání mezi náhonem na 1 nebo 2. kotě.
Právě ovládací tlačítko	Přepínání režimů Aktivace režimu BOOST (<i>pouze pro GT2</i>) Přepnutí do režimu CHODEC	Otáčením ve směru/proti směru hodinových ručiček přepínáte mezi režimy rychlosti. 1) Stisknutím pravého ovládacího spínače aktivujete režim BOOST. * Pouze v režimu RACE. 2) Stiskněte znovu nebo přeprnutím režimu rychlosti jej vypnete. Pro GT1: Když je skútr na úplném zastavení, stisknutím pravého ovládacího spínače přepnete do režimu CHODEC. V tomto okamžiku stiskněte znovu pravý ovládací spínač pro návrat do předchozího režimu rychlosti. Pro GT2: Když se skútr úplně zastaví, přepněte jej stisknutím a podržením pravého ovládacího spínače režim CHUZE. V tomto okamžiku znovu stiskněte a podržte pravý ovládací spínač pro návrat na předchozí rychlostní režim.
Akcelerátor	Zrychlení	Otočením plynu zrychlíte.
Blinkr	ON/OFF blinkr	Stiskněte levou/pravou stranu tlačítka směrových světel, po třech bliknutích se směrové světlo vypne. Stiskněte a podržte levou/pravou stranu tlačítka směrových světel, směrové světlo bude blikat, dokud jej nevypráte
Klakson	Aktivace klaksonu	Stiskněte tlačítko klaksonu, skútr jednou zatroubí.

Přístrojová deska

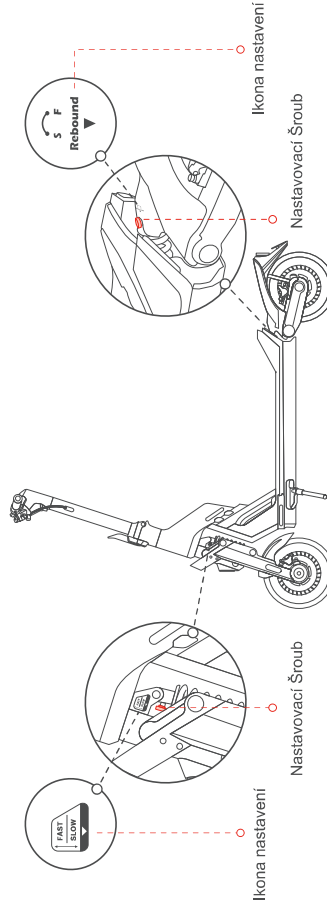


Symbol	Název ukazatel/použitího výkonu	Význam	Popis
POWER	Ukazatel použitého výkonu	Ukazuje výstupní výkon motoru.	
BB	Speedometer	The symbol displays the current speed of the scooter.	
SDTC OFF	SDTC OFF (GT2)	Symbol ukazuje že je funkce SDTC vypnuta.	1) S pohonem dvou kol se funkce SDTC automaticky zapíná v režimech bez RACE. Poznámka: Tato funkce pomáhá předcházet prokluzování kola a udržovat stabilitu při zrychlení. 2) S pohonem jednoho kola se funkce SDTC v režimu RACE automaticky vypne.
	Tempomat (GT2)	Symbol indikuje že je funkce tempomatu zapnuta.	1) V režimu ECO, SPORT nebo RACE zapnete tempomat stisknutím levého ovládacího spínače/režimu při rychlosti více jak (5 km/h). Po zapnutí bude skútr jezdit rychlostí při níž byl temp. aktivován. 2) Vyprné režim Cruise pomoci následujících metod: Metoda 1: Otočte páčkou plynu nebo seslápněte brzdu. Metoda 2: Stiskněte levý ovládací přepínač. Metoda 3: Přepněte režim rychlosti. ⚠ NEZAPÍNAJTE tempomat ve složitých prostředí, za špatného počasí nebo při nezářoucímu stavu vozovky. Může dojít k vážnému nebezpečí nebo zranění.
	Zámek	Symbol indikuje že je scooter uzamčen.	Koňž je skútr uzamčen prostřednictvím aplikace Segway-Ninebot: 1) Obrazovka za 3 sekundy ztmavne, v tomto okamžiku lze probudit obrazovku stisknutím tlačítka napájení. 2) Skútr spustí alarm s blikajícími světy, koňž se pohybuje po dobu 3 sekundy. 3) Koloběžka bude při pohybu po dobu 10 sekund pípat, a pokud se koloběžka během 60 sekund znovu posune, pípání nepřestane. Koňž je skútr odemčený, automaticky se vypne, pokud neprovedete žádnou operaci do 10 minut. Poznámka: Aktivujte/deaktivujte tuto funkci prostřednictvím aplikace Segway-Ninebot.
BWD	Náhon (GT2)	Ikona 1WD indikuje, že skútr je v režimu pohonu jednoho kola. Ikona 2WD znamená, že skútr je v režimu pohonu dvou kol.	
	Úroveň(GT2)	Symbol zobrazuje zbývající energii baterie v procentech a sloupci baterie.	
	Úroveň (GT1)	Symbol zobrazuje zbývající energii baterie ve sloupci baterie.	
BOOST	Indikátor použítí BOOST (GT2)	Symbol ukazuje kolik výkonu je použito v režimu BOOST.	1) Stisknutím pravého ovládacího spínače aktivujete režim BOOST. * Pouze v režimu RACE. 2) Občete plymení, abyste zrychlili. 3) Znovu stiskněte pravý ovládací spínač nebo přepněte režim rychlosti pro jeho vypnutí. ⚠ Koňž je aktivován režim BOOST, bude skútr zrychlovat rychleji. NEpoužívejte tuto funkci ve složitých prostředích, špatném počasí nebo špatném stavu vozovky. Může dojít k vážnému nebezpečí nebo zranění.
	Bluetooth	Symbol indikuje, že je koloběžka připojena k aplikaci Segway-Ninebot.	
	Varování	Symbol označuje, že skútr detekoval chybu. Kód chyby se zobrazí na palubní desce. Na straně 8 naleznete možné příčiny a řešení.	
188_{max}	Dojezd	Symbol zobrazuje zbývající počet kilometrů před vybitím baterie.	
	Indikátor nabíjení	Symbol znamená, že se skútr nabíjí.	

Úvod do jízdních režimů

Režim/model	GT1 (Max. rychlost)	GT2 (Max. rychlost)	Způsob zapnutí
 (WALK)	3,7 mph (6 km/h)	3,7 mph (6 km/h)	1) Když se sktúr úplně zastaví, otočte pravým ovládacím spínačem. 2) Pro GT1: stiskněte pravý ovládací spínač. Pro GT2: stiskněte a podržte pravý ovládací spínač. Poznámka: V tomto režimu mírně otočte plynem, abyste mohli s kobběžkou chodit nízkou rychlostí.
PARK	0 mph (0 km/h)	0 mph (0 km/h)	1) Otočte pravým ovládacím spínačem. 2) Pro GT2: když je sktúr v režimu ECO, SPORT nebo RACE, automaticky vstoupí režim PARK za následujících okolností: Po jíždě zaparkujte nebo zastavte na více než 5 sekund. Když nejedzdtle, zaparkujte nebo zastavte na více než 20 sekund. * V tomto okamžiku stiskněte tlačítko napájení pro návrat do předchozího režimu.
ECO	15,5 mph (25 km/h)	24,9 mph (40 km/h)	Otočte pravým ovládacím spínačem.
SPORT	15,5 mph (25 km/h)	43,5 mph (70 km/h)	Otočte pravým ovládacím spínačem.
RACE	15,5 mph (25 km/h)	43,5 mph (70 km/h)	Otočte pravým ovládacím spínačem.

Nastavení odpružení



S (Pomalý odraz): Zvýšíte odpor při odpružení otáčením nastavovacího knoflíku ve směru hodinových ručiček.
F (Fast rebound): Snížíte odpor opnutí otáčením nastavovacího knoflíku proti směru hodinových ručiček.
Poznámka: Před opuštěním továrny je šroub nastaven do výchozí polohy. Upravte jej podle výše uvedeného postupu a vašich jízdních preferencí.

Specifikace

Produkt	Parametry	Segway SuperScooter GT2
Produkt	Název	Segway SuperScooter GT
	Model	GT1E
	Délka x Šířka x Výška	Circa. 56,5 x 25,8 x 51,5 in (1485 x 656 x 1308 mm)
	Složeno: Délka x Šířka x Výška	Circa. 56,5 x 25,8 x 33,9 in (1485 x 656 x 860 mm)
	Váha	Circa. 47,6 kg (105 lbs)
	Max. Zatížení	150 kg (331 lbs)
	Doporučený věk	14–60 let
	Minimální výška	3'11"–6'6" (120–200 cm)
	Rozvor	45,2 in (1147 mm)
	Světla výška	5,5 in (140 mm)
Stroj	Náhon	1WD (Náhon na jedno kolo)
	Max. Rychlost	Circa. 15,5 mph (25 km/h)
	Teoretický dojezd ¹⁾	Circa. 43,5 milés (70 km)
	Průměrný dojezd ²⁾	N/A
	Max. Stoupání	Circa. 23%
	Připustný terén	Asfalt/rovinný chodník; překážky < 1,2 in (3 cm); mezery < 1,2 in (3 cm)
	Provozní teplota	-10 to 40°C (14 to 104°F)
	Skladovací teplota	-20 to 45°C (-4 to 113°F)
	IP Hodnocení	IPX4
	Doba nabíjení (single) ³⁾	Circa. 12 h
Doba nabíjení (dual) ³⁾	Circa. 6 h	
Model	NDAF5020A	
Nominální Voltáž	50,4 V ---	
Max. nabíjecí voltáž	58,8 V ---	
Nominální energie	1008 Wh	
Nominální kapacita	20 Ah	
Okolní teplota při nabíjení	0 to 40°C (32 to 104°F)	
Systém správy baterie	Ochrana proti přehřátí, zkratu, přepětí, přebíjení a podvýtbití.	
Typ Motoru	Vzájemně chlazený el.motor	
Nominální Výkon	0,5 kW, 500 W	
Max. výkon	1,5 kW, 1500 W	
		3 kW*2, 3000 W*2

Předmět	Parametry
Model	NBW6SD802D0D
Vstupní volič	100–240 V~
Max. Výstupní	58.8 V _{DC}
Výstupní výkon	0.1 kW, 115.6 W
Hodnocení výkon	57.8 V _{DC} 2.0 A
Typ	11-palcové propichnutí odně bezdušové pneumatiky
Tlak v pneumatikách	32 psi
Materiál	Guma
Jízdní režimy	WALK režim, PARK režim, ECO režim, SPORT režim and RACE režim
System odpružení	Front and rear spring suspension
System brzd	Front and rear adjustable damper
Frekvenční pásmo	Front & Rear disc brakes
Max.vysílací výkon	2.4000–2.4835 GHz
	20 mW

[1]: Teoretický dojezd: testováno při jízdě s plnou baterií, zatížením 75 kg (165 lb), 25 °C (77 °F), při rychlosti 20 km/h na průměr na chodníku.

[2]: Průměrný dojezd: testováno při jízdě s plnou baterií, 75 kg (165 lb) zatížení, 25 °C (77 °F), při průměrné rychlosti 24,9 mph (40 km/h) na chodníku.

* Některé z faktorů, které ovlivňují dojezd, zahrnují rychlost, počet spuštění a zastavení, okolní teplotu atd.

[3]: Jedno nabíjení: jmenovitý vstupní proud až 2 A při nabíjení jednou nabíječkou.

Dualní nabíjení: jmenovitý vstupní proud až 4 A při nabíjení dvěma nabíječkami specifikovanými výrobcem.

3 Běžné poruchy a jejich řešení

Kód chyby	Pravděpodobná závada	Řešení
0	Závada akcelerátoru	
1	Porucha komunikace přístrojové desky	
2	Porucha komunikace baterie	
3	Porucha blinkru	
4	Porucha osvětlení	Prosím kontaktujte prodejce nebo autorizovaného distributora.
5	Detekována voda v řídicí tyči	
6	Přepětí motoru	
7	Podvybití baterie/ nízká volič motoru	Zkuste nabít scooter..
8	Vysoká teplota scooteru	Zkuste ochladit scooter nebo počkejte až vychladne.
9	Vysoká teplota baterie	Zkuste ochladit scooter nebo počkejte až vychladne.
10	Nízká teplota baterie	Zkuste scooter zahřát nebo jej přenést do teplejšího prostředí.
11	Vysoká teplota předního kola	Zkuste ochladit scooter nebo počkejte až vychladne.
12	Ztráta výkonu v předním kole	Restarujte scooter.
13	Porucha předního náhonu	Prosím kontaktujte prodejce nebo autorizovaného distributora.
14	Přepětí předního pohonu	Restarujte scooter.
15	Selhání fáze motoru	Prosím kontaktujte prodejce nebo autorizovaného distributora.
16	Vysoká teplota zadního kola	Zkuste ochladit scooter nebo počkejte až vychladne.
17	Ztráta výkonu v zadním kole	Restarujte scooter.
18	Porucha senzoru napětí v zadním kole	Prosím kontaktujte prodejce nebo autorizovaného distributora.
19	Přepětí zadního kola	Restarujte scooter.
20	Závada fáze zadního motoru	
21	Porucha zadního motoru	Prosím kontaktujte prodejce nebo autorizovaného distributora.
22	Porucha předního motoru	

4 Certifikace

Tento produkt je certifikován podle ANSI/CAN/UL-2272 od CSA Group.

Baterie vyhovuje UN/DOT 38.3.

Baterie vyhovuje ANSI/CAN/UL-2271.

Prohlášení o shodě Evropské unie

Informace o likvidaci pro uživatele elektrických a elektronických zařízení



Tento symbol na produktu nebo na jeho obalu znamená, že se s použitými elektrickými a elektronickými produkty nesmí míchat neříděný komunální odpad. V zájmu správného zpracování je vaší odpovědností zlikvidovat vaše odpadní zařízení tak, že se zařídíte vrátte jej na určená sběrná místa.

Správná likvidace tohoto produktu pomůže ušetřit cenné zdroje a zabránit množným negativním účinkům na člověka, zdraví a životního prostředí, které by jinak mohly vzniknout nevhodným nakládáním s odpady.

Za nesprávnou likvidaci tohoto odpadu mohou být v souladu s vaší národní legislativou uplatněny sankce.

Další podrobnosti o nejbližším určeném sběrném místě vám sdělí místní úřad.

Informace o recyklaci baterií pro uživatele



Tento symbol znamená, že baterie a akumulátory po skončení životnosti nesmí být směřovány s neříděným komunálním odpadem.

Vaše účast je důležitou součástí snahy o minimalizaci dopadu baterií a akumulátorů

ivovní prostředí a na lidské zdraví. Pro ádnou recyklaci meíte tento výrobek nebo jeho baterie i akumulátory vrátit obsahuje vašemu dodavateli nebo na určené sběrné místo.

Správná likvidace tohoto produktu pomůže ušetřit cenné zdroje a zabránit množným negativním dopadům na lidské zdraví a životní prostředí, které by jinak mohly vzniknout nevhodným nakládáním s odpady.

Za nesprávnou likvidaci tohoto odpadu mohou být uplatněny sankce v souladu s vaší státní příslušností

legislativa, existující systémy odděleného sběru použitých baterií a akumulátorů.

Baterie a akumulátory prosím zlikvidujte správným způsobem ve sběrně komunálního odpadu/ centru recyklace.

Směrnice o rádiových zařízeních

Ninebot (Changzhou) Tech Co., Ltd. tímto prohlašuje, že produkt uvedený v této části odpovídá základním požadavky a další relevantní ustanovení směrnice o rádiových zařízeních 2014/53/EU

Směrnice o omezení používání určitých nebezpečných látek (RoHS).

Ninebot (Changzhou) Tech Co., Ltd. tímto prohlašuje, že celý produkt včetně dílů (kabelů, šňůr atd.) splňuje požadavky směrnice RoHS 2011/65/EU a novely směrnice Komise v přenesené pravomoci (EU) 2015/863 o omezení používání určitých nebezpečných látek v elektrických a elektronických zařízeních („recast RoHS“ nebo „RoHS 2.0“).

Směrnice o strojních zařízeních

Ninebot (Changzhou) Tech Co., Ltd. tímto prohlašuje, že produkt uvedený v této části odpovídá základním požadavky a další relevantní ustanovení směrnice o strojních zařízeních 2006/42/ES.



EU Authorised Representative:

Segway-Ninebot EMEA

Dynamostraat 7, 1014 BN Amsterdam, The Netherlands.

Ninebot (Changzhou) Tech Co., Ltd. tímto prohlašuje, že model produktu: GT1E, GT2P odpovídá základním požadavky

a další relevantní ustanovení směrnice o rádiových zařízeních 2014/53/EU, směrnice o strojních zařízeních 2006/42/

ES a směrnice RoHS 2011/65/EU a novela směrnice Komise v přenesené pravomoci (EU) 2015/863. Prohlášení o

shodě je k nahlédnutí na následující adrese: <http://eu-en.segway.com/support-instructions>

Obchodní značka

Segway, Segway GT, Segway-Ninebot a Rider Design jsou ochranné známky společnosti Segway Inc.; Android je ochranná známka společnosti Google Inc., App Store je servisní značka společnosti Apple Inc. Příslušní vlastníci si vyhrazují práva na své ochranné známky a autorská práva adt, uvedená v tomto návodu. Pokusili jsme se zahrnout popisy a pokyny pro všechny funkce SuperScooter v době tisku. Vzhledem k neustálému zlepšování vlastností produktu a změnám designu se však váš SuperScooter může mírně lišit, který je uveden v tomto dokumentu. Naskenujte QR kód na obalce této příručky nebo navštivte Apple App Store (iOS) nebo GooglePlay Store (Android) ke stažení a instalaci aplikace Segway-Ninebot. Vezměte prosím na vědomí, že existuje několik Segway a Ninebot modelů s různými funkcemi a některé zde uvedené funkce nemusí být pro vaši jednotku použitelné. The výrobce si vyhrazuje právo na změnu designu a funkčnosti produktu SuperScooter a dokumentace bez předchozího upozornění.

© 2022 Ninebot (Beijing) Tech Co. Ltd. All rights reserved.

(※) The Segway-Ninebot App can support SuperScooter with built-in Bluetooth)