

TESLA

TESLA RoboStar iQ700 Plus

Uživatelský manuál / User guide v1.0

Vážený zákazníku,
děkujeme, že jste si vybral TESLA RoboStar iQ700 Plus.

Před použitím robotického vysavače si prosím důkladně přečtěte pravidla bezpečného používání a dodržujte všechna běžná bezpečnostní pravidla.

DŮLEŽITÉ BEZPEČNOSTNÍ UPOZORNĚNÍ

ZAŘÍZENÍ JE URČENO POUZE PRO POUŽITÍ V DOMÁCNOSTI.

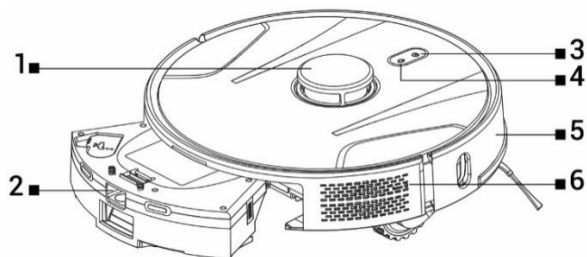
Jedná se o složité elektromechanické zařízení, věnujte prosím pozornost těmto pokynům:

- Zařízení je určeno pouze pro vnitřní použití při pokojové teplotě (max. 40°C).
- Před použitím se ujistěte, že je zásobník na nečistoty a filtr správně nainstalován.
- Do zásobníku na vodu doporučujeme používat čistou destilovanou nebo demineralizovanou vodu, aby nedošlo k poškození vodním kamenem.
- Používejte pouze originální příslušenství, které je určeno k tomuto modelu.
- Pro dobíjení baterie používejte pouze nabíjecí stanici dodanou s tímto zařízením.
- Nedotýkejte se částí, které jsou připojeny do elektrické sítě, pokud máte mokré ruce.
- Nenechávejte zařízení bez dozoru v přítomnosti dětí, nepoužívejte jej v místosti, kde spí malé dítě.
- Na vysavač nepokládejte žádné předměty ani zvířata.
- Neotevírejte a neopravujte zařízení, vystavujete se tak nebezpečí poranění elektrickým proudem a ztrátě záruky.
- Uchovávejte zařízení z dosahu hořlavých a těkavých látek.
- Nepoužívejte zařízení v příliš teplém, prašném nebo vlhkém prostředí.
- Zabraňte působení sálavého tepla na plastový povrch zařízení.
- Nepoužívejte zařízení v blízkosti předmětů s vodou, která by jej mohla poškodit.
- Neponořujte zařízení do vody ani částečně a nečistěte jej vodou, není vodotěsné.
- Nepoužívejte zařízení na mokré podlaze.
- Nevysávejte tekutiny, hořící cigarety, zápalky, hořlavé látky, střepy, ostré předměty, hřebíky, jemné sypké materiály (mouka, cement, omítka apod.), větší kusy papíru, plastové sáčky nebo jiné předměty, které mohou zařízení poškodit
- Zařízení není určeno k použití na vyvýšených místech bez bariér – vestavěné patro, schodiště, balkon, nábytek a další. Zařízení je vybaveno čidly proti pádu, ale mohou nastat okolnosti, kdy kontrolní systém vyhodnotí situaci chybně (znečištěné čidlo, aktuální porucha čidla, odlesk světla, zachycená nečistota aj.) a pádu nezabrání (nezastaví). V těchto případech nemůže prodávající uznat případné nároky kupujícího za takto způsobené poškození zařízení.
- Výrobce a dovozce do Evropské Unie neodpovídá za škody způsobené provozem zařízení jako např. poranění, požár, znehodnocení dalších věcí apod.

OBSAH BALENÍ

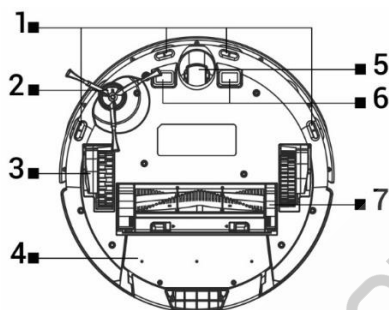
Zkontrolujte pečlivě, že jste vybalili všechno dodávané příslušenství, doporučujeme vám ponechat si během záruční doby originální papírovou krabici, uživatelský manuál a balicí materiál.

POPIS



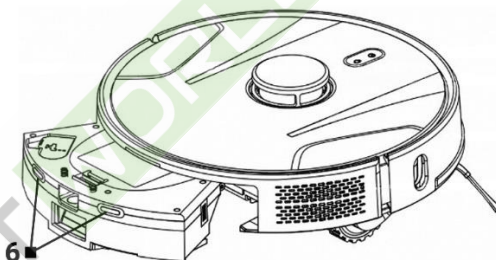
- 1 Vysílač laserového signálu
- 2 Zásobník na prach a vodu
- 3 Start/Zastavení/Zapnutí/Vypnutí

- 4 návrat do nabíjecí stanice
- 5 Přední nárazník
- 6 Reset vysavače

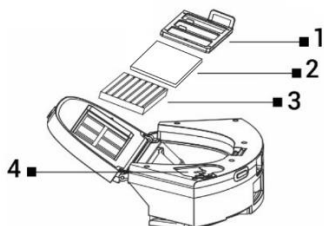


- 1 Čidla
- 2 Boční kartáček
- 3 Pojezdové kolo (2x)
- 4 Zásobník na nečistoty a vodu

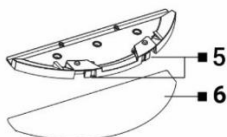
- 5 Přední pojezdové kolečko
- 6 Nabíjecí kontakty
- 7 Středový čistící kartáč



ZÁSObNÍK NA NEČISTOTY/VODU

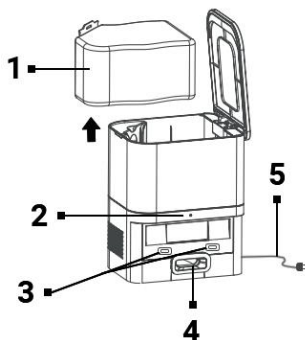


- 1 Primární filtr
- 2 Pěnový filtr
- 3 HEPA filtr



- 4 Otvor na vodu
- 5 Uvolňovací tlačítka
- 6 Mop z mikrovlákna

NABÍJECÍ/VYSÝPACÍ STANICE



- 1 Sáček na nečistoty
- 2 Indikátor připojení napájení
- 3 Nabíjecí konektory pro vysavač
- 4 Otvor pro vyprázdnění zásobníku na nečistoty vysavače
- 5 Napájecí kabel

PŘED PRVNÍM ÚKLIDEM

- Nasadte boční čistící kartáček.
- Odstraňte dvě pěnové zářezky umístěné z boku na nárazníku robotického vysavače a nálepky z nabíjecí stanice.
- Odstraňte z vysavače a nabíjecí stanice všechny krycí folie a nálepky.
- Nabijte baterii robotického vysavače.
- Před začátkem úklidu připravte místnost tak, aby na podlaze nezůstaly předměty, které mohou bránit provozu robotického vysavače (větší papíry, kabely, nálepky, malé předměty, nevhodně umístěný koberec apod.). Odsuňte židle a další větší předměty tak, aby mohl robotický vysavač bez problémů dosáhnout i na nepřístupná místa. Odstraňte také předměty, které může robotický vysavač poškodit.
- Přímé sluneční světlo může způsobit sníženou citlivost infračervených snímačů robotického vysavače, zabraňte prosím jeho přímému svitu.
- Černý nábytek a povrchy nemusí být správně detekovány vzhledem k fyzikální povaze infračervených snímačů. Může proto dojít k mírnému nárazu, který bude utlumen předním nárazníkem. Na tmavém povrchu vysavač nemusí pracovat správně.
- Ujistěte se před spuštěním úklidu, že v nabíjecí stanici je nainstalován sáček na nečistoty.

NABÍJENÍ BATERIE

Ideální umístění Nabíjecí/Vysýpací stanice

Před přední stranou nabíjecí stanice nesmí být žádné překážky do vzdálenosti 1,5 metru, po stranách do vzdálenosti 0,5 metru. V oblasti nabíjecí stanice 15 cm nad zemí nemůže být umístěno zrcadlo nebo jiné objekty se silným odrazem. Nabíjecí stanice by neměla být vystavena přímému slunečnímu záření. Ujistěte se, že je nabíjecí stanice v dosahu kvalitního a silného Wi-Fi signálu, aby se vysavač v průběhu nabíjení mohl připojit k Wi-Fi síti.

- Připojte nabíjecí stanici do elektrické zásuvky.
- Umístěte robotický vysavač do nabíjecí stanice tak, aby se nabíjecí konektory lehce dotýkaly kontaktů na nabíjecí stanici. Baterie robotického vysavače se začne automaticky nabíjet a podsvětlený okraj tlačítek „3“ a „4“ na horním panelu robotického vysavače bude pomalu problikávat modrou barvou. Po úplném dobití baterie bude svítit trvale modrou barvou.

APLIKACE - OVLÁDÁNÍ ROBOTICKÉHO VYSAVAČE S POMOCÍ TELEFONU

- Zapněte Bluetooth ve svém telefonu.
- Nainstalujte si do svého smartphone aplikaci pro ovládání robotického vysavače a následujte průvodce pro propojení vašeho smartphone a robotického vysavače.



ANDROID

vyhledejte v Google Play „Smart Life“



iOS

vyhledejte v Apple Store „Smart Life“

- Vytvořte si svůj účet v aplikaci „Smart Life“ a přihlašte se.
- Povolte všechna oprávnění, která aplikace požaduje:
ANDROID: povolte oprávnění aplikace „Poloha“ a „Zařízení v okolí“.
iOS: povolte oprávnění aplikace „Poloha“, „Bluetooth“ a „Místní síť“.
- Zapněte robotický vysavač hlavním vypínačem „3“.
- Po přihlášení do aplikace „Smart Life“ klikněte na ikonu „+“ vpravo nahoře a poté klikněte na „Add Device“.
- Vyberte ve „Small Home Appliances“ vaše zařízení „Vysavač (Wi-Fi)“.
- Zadejte heslo k vaší Wi-Fi síti, ke které jste připojeni a podržte tlačítko „4“ na robotickém vysavači na 5 sekund.
- Podsvětlený okraj tlačítek na robotickém vysavači začne blikat, klikněte na „Další“ a na displeji se zobrazí „Reset the device“. Klikněte na „Next“ (platí pouze pro Android verzi, v iOS klikněte na „Kontrolka potvrzení bliká“), zobrazí se způsob připojení, klikněte na „Režim AP“ a poté klikněte na „Připojit“.
- Přepněte se do nastavení Wi-Fi sítě, vyberte připojení k Wi-Fi síti „SmartLife“, po připojení k této Wi-Fi síti se vraťte tlačítkem „Zpět“ do aplikace a robotický vysavač se začne připojovat do aplikace.
- Po úspěšném spárování se zobrazí u názvu zelená ikona a váš robotický vysavač „TESLA RoboStar iQ700 Plus“ byl úspěšně přidán do aplikace.
- Klikněte na „Dokončeno“, nyní je možné ovládat vybrané funkce robotického vysavače vašim smartphonem.

V rámci softwarové náročnosti operačního systému a požadavků společnosti Google/Apple na zabezpečení aplikací je nutné pravidelně přizpůsobovat i funkce aplikace. Udržujte také operační systém vašeho telefonu aktualizovaný na nejnovější verzi. Aplikace vyžaduje operační systém Android 10 a vyšší, jinak není možné garantovat její funkčnost. Aplikace se neustále vyvíjí a funkce mohou být kdykoliv změněny, přidány nebo odebrány.

ŘEŠENÍ PROBLÉMŮ S APLIKACÍ

- Ujistěte se, že je pokrytí Wi-Fi signálem pro váš smartphone a robotický vysavač kvalitní a dostatečně silné. První nastavení robotického vysavače proveďte v blízkosti vašeho Wi-Fi routeru.
- Ujistěte se, že je povolena „Poloha“ (GPS) ve vašem smartphonu.
- Ujistěte se, že aplikace třetí strany (VPN, antivirus, firewall apod.) neblokuje přístup k vašemu smartphonu.
- Vyzkoušejte se připojit k jinému Wi-Fi routeru nebo Wi-Fi Hotspotu v jiném smartphonu, abyste vyloučili chybu na straně vašeho připojení k internetu.
- K vašemu Wi-Fi routeru máte připojeno příliš mnoho zařízení nebo je možnost připojení nového zařízení k němu zablokována.
- Resetujte váš Wi-Fi router.

Poznámka: Ujistěte se, že je nabíjecí stanice v dosahu kvalitního a silného Wi-Fi signálu, takže se může během nabíjení připojit k Wi-Fi síti. Robotický vysavač potřebuje toto Wi-Fi připojení také během svého nabíjení, aby byl správně zorientován a dostupný pro spuštění úklidu. Podporována je Wi-Fi síť pracující na frekvenci 2.4 GHz a zabezpečení WPA1 nebo WPA2.

PRVNÍ SPUŠTĚNÍ

Během prvního úklidu si robotický vysavač TESLA zmapuje místnosti a po dokončení úklidu uloží mapu uklizeného prostoru. Při spuštění úklidu by se měl robotický vysavač vždy nacházet v nabíjecí stanici a jeho baterie by měla být plně nabitá.

- Stiskněte tlačítko „3“ na robotickém vysavači pro spuštění Inteligentního úklidu (Auto), při kterém robotický vysavač TESLA využívá pokročilou laserovou navigaci pro optimalizovaný pohyb v prostoru. Jedná se o nejpoužívanější způsob úklidu.
- Tento Inteligentní úklid je možné spustit také v aplikaci, klikněte na „Auto“ a poté na „Start“. Pro přerušování úklidu/zastavení robotického vysavače stiskněte na robotickém vysavači opět tlačítko „3“ nebo v aplikaci klikněte na „Pauza“.

ÚKLID MÍSTA

Klikněte v aplikaci na „Úklid místa“. Pomocí prstu vyberte na mapě místo, které má robotický vysavač uklidit. Robotický vysavač vyjede z nabíjecí stanice k určenému místu na mapě a provede úklid v okolí určeného místa přibližně o rozměrech 1,5 x 1,5 metru. Po dokončení úklidu se robotický vysavač vrátí do nabíjecí stanice.

ZÓNA

Klikněte v aplikaci na „Zóna“. Klikněte na tlačítko „Vytvořit zónu“. Na mapu se vloží zóna úklidu, pomocí prstu posuňte zónu na požadované místo na mapě, které má robotický vysavač uklidit. Vytvořenou zónu můžete funkčními tlačítky pojmenovat, změnit její velikost, nebo vymazat. Klikněte na tlačítko „Start“, robotický vysavač vyjede z nabíjecí stanice k určenému místu.

MÍSTNOST

Klikněte v aplikaci na „Místnost“. Vyberte požadovanou místnost, kterou chcete uklidit. Klikněte na tlačítko „Start“, robotický vysavač vyjede z nabíjecí stanice k určené místnosti.

VIRTUÁLNÍ ZEĎ/HRANICE

Na mapě můžete vytvořit virtuální zeď nebo hranice v místech tak, aby robotický vysavač při úklidu nešel na nevhodná místa.

Klikněte na tlačítko „Virtuální hranice“. Vyberte „Virtuální hranice“ a zvolte „Zakázaná zóna“ pro místa, na která vysavač při úklidu nejede, nebo zvolte „Zóna bez mopu“ pro místa, na kterých vysavač nebude mopovat, pokud bude spuštěn režim mopování vodou. Na mapě se vloží zakázaná zóna úklidu, pomocí prstu posuňte zónu na požadované místo na mapě, které robotický vysavač při úklidu vynechá. Vytvořenou zónu můžete funkčními tlačítky pojmenovat, změnit její velikost, nebo vymazat.

Vyberte „Virtuální zeď“ a klikněte na tlačítko „Přidejte virtuální zeď“ pro vytvoření místa, za která vysavač při úklidu nejede (typicky ve dveřích do místnosti kam nechcete, aby vysavač vjel uklízet). Na mapě se vloží virtuální zeď, pomocí prstu posuňte na požadované místo na mapě. U vytvořené zdi můžete funkčními tlačítky změnit její velikost, nebo ji vymazat.

ÚPRAVA MAPY/MÍSTNOSTI

Klikněte v aplikaci na „Upravit místnost“ a vyberte požadovaný typ nástroje - Sloučit místnosti / Rozdělit místnost / Název místnosti / Vlastní režim.

Sloučit místnosti: vyberte sousedící místnosti ke sloučení a potvrďte tlačítkem OK.

Rozdělit místnosti: vyberte místnost, kterou chcete rozdělit. V této místnosti se zobrazí rozdělovací čára, pomocí prstu umístěte její krajní body na místa okraje místnosti, kde si přejete provést rozdělení a potvrďte tlačítkem OK.

Název místnosti: vyberte místnost, kterou chcete pojmenovat a vyberte z přednastavených možností, nebo zadejte vlastní název a potvrďte tlačítkem OK.

Vlastní režim: vyberte místnost pro nastavení úrovně výkonu sání (nenastaveno, potichu, standard, silně, MAX) nebo dávkování vody (nenastaveno, na sucho, slabě, středně, MAX).

PLÁNOVÁNÍ ÚKLIDU

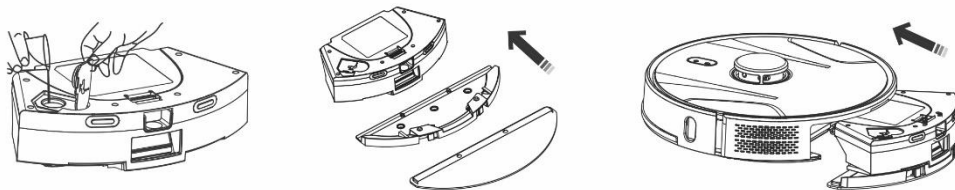
Robotický vysavač lze naprogramovat tak, aby uklízel vždy v určenou dobu, a to i tehdy, pokud není nikdo doma. Stiskněte tlačítko „Více“, vyberte „Časový plán“ a přidejte nový plánovaný úklid. Nastavte potřebné parametry - čas a den úklidu, režim a výkon vysávání nebo mopování. Zvolte automatický úklid pro úklid všech místností, nebo vyberte na mapě požadované místnosti.

Nastavený plánový úklid můžete v seznamu tlačítkem vypnout nebo vymazat stisknutím a podržením prstu.

Pokud robotický vysavač vypnete stisknutím tlačítka „3“ na robotickém vysavači, naplánovaný úklid se neprovede, je třeba jej znova nastavit.

MOPOVÁNÍ VODOU

Umístěte robotický vysavač mimo nabíjecí stanici a stiskněte tlačítko „3“ pro jeho vypnutí.



- Vyjměte zásobník na nečistoty a vodu, odklopte plastovou krytku a naberte vodu do zásobníku. Vodu do zásobníku doplňujte výhradně po vyjmutí zásobníku z těla robotického vysavače. Při manipulaci se zásobníkem může dojít k mírnému úniku zbytkové vody. V takovém případě polité místo ihned utřete suchým hadrem.
- Nainstalujte mopovací tkaninu na držák mopu. Lehce navlhčete vodou mopovací tkaninu pro rychlejší a plynulejší stírání vodou. Pokud je mopovací tkanina po úklidu špinavá, můžete ji opatrně vyprat ve vlažné vodě.
- Opatrně zasuňte zásobník s nainstalovaným držákem mopovací tkaniny do těla robotického vysavače. Nepolijte robotický vysavač nebo jeho vnitřní část vodou, robotický vysavač není vodotěsný.
- V aplikaci pro telefon po stisknutí tlačítka "Ovládání vody" lze nastavit tři úrovně úklidu stírání vodou. Zapnutím funkce "Pouze mop" spustíte úklid bez vysávání (tlačítko pro nastavení výkonu sání bude nedostupné).
- Nenechávejte robotický vysavač zbytečně stát na místě bez pohybu nebo se zbytky vody v zásobníku na vodu.
- Udržujte v zásobníku na vodu dostatečné množství vody pro stírání, případně opláchněte mop.
- Po dokončení úklidu vždy vylejte zbylou vodu ze zásobníku na vodu, opláchněte jej a vysušte mopovací tkaninu.
- Doporučujeme podlahu stírat čistou vlažnou vodou, čisticí prostředek může způsobit napěnění a zhoršit tak odkapávání vody na mopovací tkaninu nebo způsobí šmouhy na podlaze, po jejím uschnutí.
- Chcete-li dosáhnout co nejlepšího výsledku při stírání vodou, doporučujeme používat tuto funkci v jedné místnosti a poté se přesunout do další místnosti.
- Z bezpečnostních důvodů nenabíjejte baterii se zásobníkem na vodu naplněným vodou.

Do zásobníku na vodu můžete přidat pouze nepěňivé čističe podlahy, dodržujte ředění dle doporučení výrobce. Nepoužívejte koncentrované čističe, parfémy, odstraňovače skvrn nebo látky obsahující alkohol a chemikálie.

NÁVRAT DO NABÍJECÍ/VYSÝPACÍ STANICE

Robotický vysavač vyhledá nabíjecí stanici automaticky po dokončení úklidu, při nízké úrovni nabití nebo po stisknutí tlačítka „4“ na robotickém vysavači nebo po kliknutí v aplikaci na tlačítko „Nabít“. V pohotovostním režimu má robotický vysavač velmi nízkou spotřebu, proto doporučujeme nevypínat přívod elektrické energie do nabíjecí stanice.

DALŠÍ FUNKCE MOBILNÍ APLIKACE

Po kliknutí na tlačítko „Více“ můžete vybírat z dalších funkcí. Uvádíme pouze výčet některých, důležitých, funkcí.

Dálkové ovládání: slouží pro manuální ovládání pohybu vysavače.

Změnit mapu: zobrazuje seznam aktuální nebo uložené mapy. Můžete provést uložení nebo vymazání aktuální mapy, nebo provést změnu aktuální mapy výběrem ze seznamu uložených.

Detekce koberce: slouží pro automatické zvýšení výkonu vysávání, pokud vysavač detekuje koberec.

Vlastní režim: slouží pro nastavení výběru režimu nebo výkonu vysávání a mopování v jednotlivých místnostech/zónách.

Pokračování úklidu: v případě, že dojde v průběhu úklidu k vybití baterie, vysavač se automaticky zajede do vysýpací stanice nabít a poté pokračuje v úklidu v místě, kde byl úklid přerušen.

Hlas a hlasitost: slouží pro nastavení jazyka mluveného slova nebo hlasitosti.

Aplikace se neustále vyvíjí, její funkce mohou být bez upozornění v průběhu přidány, změněny nebo odstraněny.

VYSYPÁNÍ NEČISTOT

Automatické vysypání robotického vysavače po dokončení úklidu

V aplikaci pro mobilní telefon klikněte na tlačítko „Více“ a vyberte „Sběr nečistot“. Nastavte, jak často si přejete vysypat nečistoty do „Nabíjecí/Vysýpací stanice“, robotický vysavač automaticky vyprázdní obsah svého Zásobníku na nečistoty po připojení k „Nabíjecí/Vysýpací stanici“.

Manuální vysypání robotického vysavače

V aplikaci lze také provést manuální vysypání nečistot, ve funkci „Sběr nečistot“ klikněte na tlačítko „Spustit sběr nečistot“. Pokud aplikace napíše „Častý sběr nečistot“, nebo robotický vysavač zahlásí „Příliš časté odsávání nečistot, zkuste to znovu později“, znamená to příliš časté vysypání zásobníku na nečistoty z robotického vysavače v krátkém intervalu za sebou, proto chvíli počkejte a pokračujte až za chvíli.

„Nabíjecí/Vysýpací stanice“ počítá počet vysypání zásobníku na nečistoty z robotického vysavače. Je nastaveno 40 vysypání, poté při dalším pokusu o vysypání zásobníku na nečistoty robotický vysavač řekne a napíše „Sáček na nečistoty je plný, vyměňte jej“. Po výměně sáčku na nečistoty se bude opět počítat od nuly.

AKTUALIZACE FIRMWARE ROBOTICKÉHO VYSAVAČE

Firmware robotického vysavače je průběžně vylepšován. Pokud je nová verze firmware dostupná, bude vám v aplikaci nabídnuta možnost aktualizaci stáhnout a nainstalovat ji do robotického vysavače.

ÚDRŽBA

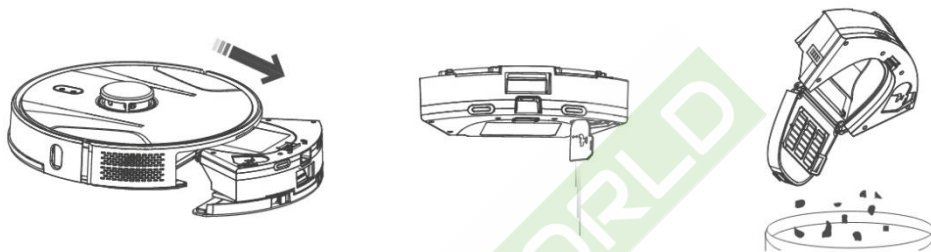
POZOR! Doporučujeme provádět pravidelnou údržbu, pro co nejefektivnější úklid.

NEDOSTATEČNÁ ÚDRŽBA MŮŽE VÉST K POŠKOZENÍ ROBOTICKÉHO VYSAVAČE A ZTRÁTĚ ZÁRUKY.

Před prováděním čištění a údržby vypněte robotický vysavač stisknutím tlačítka „3“. Otřete horní kryt robotického vysavače měkkým suchým nebo mírně navlhčeným hadříkem. Pro čištění povrchu robotického vysavače nepoužívejte čisticí prostředky nebo abrazivní houbičky, mohli byste jeho povrch poškodit.

ZÁSOBNÍK NA NEČISTOTY/VODU

vysčistěte nebo vyprázdněte do vysypací stanice ideálně po každém úklidu.



- Zaplněnost Zásobníku na nečistoty/vodu výrazně ovlivňuje sací výkon robotického vysavače a kvalitu úklidu.
- Pokud Zásobník na nečistoty/vodu umyjete vodou, pečlivě jej vysušte před vložením do robotického vysavače.
- Kontrolujte pravidelně zaplněnost sáčku na nečistoty, který je umístěn v Nabíjecí (Vysypací) stanici. Pokud je zaplněn, vyhodte jej do koše a nainstalujte nový prázdný sáček na nečistoty.

Stiskněte uvolňovací tlačítko pro vyjmutí nádoby na nečistoty, vylejte zbytkovou vodu a vysypejte nečistoty do odpadkového koše. Doporučujeme umýt „Primární filtr“ a Zásobník na nečistoty čistou vodou každých 14 dní.

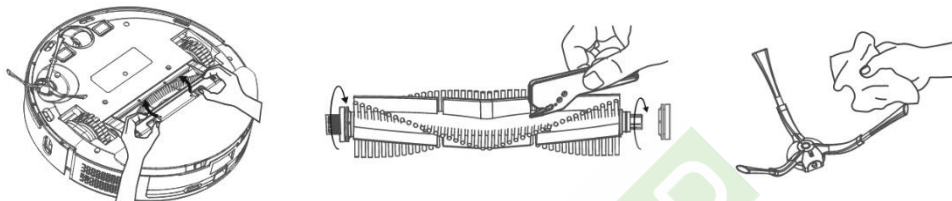
HEPA FILTR - čištění 1krát týdně



- Nečistěte HEPA a pěnový filtr prsty nebo kartáčem, pouze proudem čisté vody (nepoužívejte čisticí prostředky) nebo jej vysajte klasickým vysavačem.

- Nechte HEPA filtr důkladně vysušit, nikdy neinstalujte do robotického vysavače HEPA filtr, který je vlhký!
- Nevystavujte primární filtr a HEPA filtr slunečnímu záření.
- Vysávání se špinavým HEPA filtrem nebo bez vloženého HEPA filtru může robotický vysavač poškodit.
- Doporučujeme výměnu HEPA filtru každých 6 měsíců.

HLAVNÍ STŘEDOVÝ ČISTÍCÍ KARTÁČ A BOČNÍ ČISTÍCÍ KARTÁČ - čištění 1krát týdně



Hlavní středový čistící kartáč vyjměte stisknutím obou úchytek na krytu kartáče. K odstranění vlasů zamotaných do hlavního kartáče použijte čistící nástroj. Udržujte středový čistící kartáč bez většího množství vlasů, prachu, bavlny apod. Zkontrolujte dle intenzity znečištění, minimálně jednou týdně, boční čistící kartáč společně s otvorem pro nasávání vzduchu a odstraňte z něho namotané vlasy a další nečistoty.

Přední pojezdové kolečko: Použijte plochý šroubovák, který vložíte pod gumové kolečko a pohybem vzhůru jej vyjmete. Po vyčištění jej vložte zpět až uslyšíte cvaknutí. Vyčistěte také osu kolečka.

Snímače podlahy: Vyčistěte jednou za týden čtyři senzory na spodní části robotického vysavače jemným, suchým hadříkem. Ověřte, že přední nárazník, pod kterým je umístěn senzor nárazu, není zablokováno.

Konektory nabíjecí (vysýpací) stanice: Odpojte napájení a vyčistěte kontakty 1x za měsíc jemným, suchým hadříkem. Pravidelně kontrolujte sáček na nečistoty v nabíjecí stanici. Např. jednou týdně vyjměte sáček na nečistoty, zkontrolujte, zda není plný (případně jej vyměňte za nový sáček) a znovu jej nainstalujte do nabíjecí stanice.

VYSÝPACÍ STANICE

pravidelně kontrolujte zaplněnost sáčku na nečistoty. Zaplnění závisí od množství nečistot, uklizené plochy a četnosti úklidu.

ŘEŠENÍ PROBLÉMŮ

Problém	Řešení
Po nainstalování aplikace a spárování mobilního telefonu s robotickým vysavačem, je vysavač „Nepřipojen“.	Zapněte a vypněte váš Wi-Fi router, odeberte v aplikaci váš robotický vysavač a zkuste jej spárovat znovu. Doporučujeme být vždy během párování v blízkosti Wi-Fi routeru.
Robotický vysavač nespustí úklid.	<ul style="list-style-type: none">• Robotický vysavač má slabou baterii. Nabijte baterii na plnou kapacitu před spuštěním úklidu.• Baterie je příliš zahřátá. Používejte robotický vysavač v teplotách 0 °C ~ 40 °C.
Robotický vysavač nelze nabít.	<ul style="list-style-type: none">• Nabíjecí stanice není připojena do sítě. Ujistěte se, že je napájecí kabel správně zapojen.• Nabíjecí elektrody mají špatný kontakt s robotickým vysavačem. Vyčistěte elektrody na robotickém vysavači a na nabíjecí základně.
Robotický vysavač se nevrátí do nabíjecí základny.	Ujistěte se, že je v okolí nabíjecí stanice dostatek místa a detekční zóna nabíjecí stanice je čistá.
Robotický vysavač je offline (nepřipojen k Wi-Fi routeru).	Ujistěte se, že je vaše Wi-Fi síť správně nastavená a plně funkční. Robotický vysavač by se měl neustále nacházet v dosahu kvalitního a silného Wi-Fi signálu z vašeho Wi-Fi routeru.
Vysávání je velmi hlasité.	Vyčistěte hlavní středový kartáč, boční kartáček, pojezdová kolečka, spodní stranu robotického vysavače a přední nárazník.
Špatná kvalita úklidu.	Vysypte zásobník na nečistoty. Vyčistěte nebo vyměňte HEPA filtr a vyčistěte středový čistící kartáč.
Robotický vysavač nespustí plánovaný úklid.	<ul style="list-style-type: none">• Pokud je baterie robotického vysavače málo nabitá, úklid se nespustí. Nabijte baterii na plnou kapacitu prosím.• Naplánovaný úklid nebude správně synchronizován mezi robotickým vysavačem a vaším mobilním telefonem, pokud je robotický vysavač odpojen od Wi-Fi sítě. Udržujte proto robotický vysavač neustále v dosahu kvalitního a silného Wi-Fi signálu z vašeho Wi-Fi routeru.
Baterii vysavače nelze nabít	<ul style="list-style-type: none">• Ujistěte se, že nabíjecí kontakty jsou správně spojeny při zaparkování v nabíjecí základně.• Nabíjecí základna by měla být stále připojena k elektrické síti, nevypínejte ji. Vysavač je poté vždy připraven k dalšímu úklidu s plně nabitou baterií.

PÉČE O BATERII

- Pokud budete robotický vysavač převážet nebo ho nebudete delší dobu používat, vypněte jej.
- Dobijte baterii znova do plné kapacity, po třech měsících bez používání.
- Pokud nepoužíváte robotický vysavač delší dobu, vypněte jej a odpojte také nabíjecí stanici od elektrické sítě. Přesto byste měli vysavač plně nabít jednou za tři měsíce, abyste zabránili úplnému vybití baterie.

TECHNICKÁ PODPORA

Potřebujete poradit s nastavením a provozem TESLA RoboStar iQ700 Plus?

Kontaktujte nás na www.tesla-electronics.eu.

SPOTŘEBNÍ MATERIÁL

Spotřební materiál (HEPA filtr, mop z mikrovlákná, čisticí kartáček, sáčky na nečistoty a mnoho dalších) můžete zakoupit v oficiálním e-shopu značky TESLA eshop.tesla-electronics.eu.

ZÁRUČNÍ OPRAVA

Pro záruční opravu kontaktujte prodejce, u kterého jste TESLA produkt zakoupili.

VÝLUKY ZE ZÁRUKY

- Došlo-li k opotřebení zařízení nebo jeho části v důsledku běžného užívání. Mezi typické opotřebení zařízení nebo jeho části obvyklým užíváním se řadí např. vybití baterie nebo snížení kapacity baterie či akumulátoru uplynutím obvyklé životnosti 6 měsíců, opotřebení zobrazovacích částí zařízení, mechanické opotřebení dálkových ovladačů a jejich povrchů, opotřebení filtru, opotřebení přírodních kabelů a další.
- Nedodržení „Důležitých bezpečnostních pokynů“ uvedených v uživatelském manuálu.
- Elektromechanické nebo mechanické poškození zařízení způsobené nevhodným použitím.
- Škoda způsobená přírodními živly jako je voda, oheň, statická elektřina, přepětí atd.
- Škoda způsobená neoprávněnou opravou.
- Nečitelné sériové číslo zařízení.

PROHLÁŠENÍ O SHODĚ

My, TESLA Electronics LTD, prohlašujeme, že toto zařízení je v souladu se základními požadavky a dalšími příslušnými ustanoveními norem a předpisů relevantních pro daný typ zařízení.



Tento produkt splňuje požadavky Evropské Unie.



Informujte se prosím o místním systému separovaného sběru elektrických a elektronických výrobků. Postupujte prosím podle místních předpisů a staré výrobky nelikvidujte v běžném domácím odpadu. Správná likvidace starého produktu pomáhá předejít potenciálním negativním důsledkům pro životní prostředí a lidské zdraví.

Vzhledem k tomu, že se produkt vyvíjí a vylepšuje, vyhrazujeme si právo na úpravu uživatelského manuálu. Aktuální verzi tohoto uživatelského manuálu naleznete vždy na www.tesla-electronics.eu.

Design a specifikace mohou být změněny bez předchozího upozornění, tiskové chyby vyhrazeny.